



香港電燈有限公司  
The Hongkong Electric Co., Ltd.  
\*\*\*\*\*

在地下電纜附近進行挖掘及建造工程的一般守則

本一般守則只提供指引。承建商除需要參考本守則所列舉的事項外，並應切記遵守由機電工程署根據《電力條例》（第 406 章）訂立的《供電電纜（保護）規例》所擬備之《有關在供電電纜附近工作的實務守則》之最新版本，經路政署發出之《挖掘准許證條款》或《緊急挖掘准許證條款》之最新版本及其他相關法例要求，採取一切必須的預防措施以保護地下公用設施。再者，除須遵照本守則外，承建商在進行工程時必須小心謹慎，並採用妥善的技術和工程方法。任何承建商因其工程或由其工程引致或造成的一切後果，或因參照本守則全部或部分內容導致的任何損失，香港電燈有限公司（下稱「港燈」）概不負責。

1. 地下電纜圖則上的特別標記及圖例

若地下電纜的圖則上的工程地點附近有任何一類  或  的標記，承建商必須在動工前聯絡港燈，作工地視察。

2. 適當保護及承托地下電纜和電纜接駁箱

為避免在工程進行時損毀電纜或電纜接駁箱，應如附圖（標題為一電纜承托之方法）所示，使用適當設施來承托電纜。在接駁箱周圍，應如附圖（標題為一承托及保護電纜接駁箱）所示，鋪上沙包以作保護，及不得在港燈電纜附近放置易燃物料。

若在工程進行時電纜或電纜接駁箱遭受損毀，應立即停止工程，所有人員亦須即時撤離現場，防止別人進入該範圍並立即通知港燈。無論如何，切勿對地下電纜進行未經許可的修理。

3. 挖掘或建造工程鄰近港燈的 132 千伏特或以上的輸電電纜

若挖掘或建造工程鄰近港燈的 132 千伏特或以上的輸電電纜，承建商須在動工前聯絡港燈，及安排承建商和港燈進行每週工程會議，承建商並須嚴格遵守下列規定：

- 3.1. 在 132 千伏特或以上的輸電電纜 3 米範圍內，祇可用手掘方法，並須在動工前最少 1 星期，提交每項在 132 千伏特或以上的輸電電纜 3 米範圍內進行挖掘或建造工程的方法予港燈書面批核。
  - 3.2. 切勿干擾 132 千伏特或以上的輸電電纜接駁箱，承建商必須聯絡港燈商討適當的保護方法，定出雙方同意並符合港燈要求的保護方法後方可動工。
  - 3.3. 港燈的 132 千伏特或以上的輸電電纜或電纜接駁箱均不能懸空架設，承建商須重新設計／更改工程路線以免上述情況發生。
  - 3.4. 除非在動工前得到港燈書面批准，否則切勿移去港燈電纜的保護板，亦不得在板下進行挖掘或建造工作。
  - 3.5. 承建商不得在港燈的 132 千伏特或以上的輸電電纜及電纜接駁箱頂部上方安裝或擺放任何新設施，以免阻礙港燈將來的維修工作。新設施應與港燈的 132 千伏特或以上的輸電電纜保持最少 1 米的距離。
4. 地下電纜及電纜接駁箱的最少覆蓋深度

必須符合路政署的規定，22 千伏特或以下的電纜深度，在行車路最少應有 900 毫米及在行人路最少應有 450 毫米。132 千伏特或以上的輸電電纜在行車路及行人路之最少覆蓋深度則為 1,000 毫米。

港燈在敷設其電纜時是按路政署當時發出之挖掘准許證所規定的深度，或是獲有關當局書面許可的深度而行，但港燈不能保證電纜敷設後，其深度保持在原來水平。

地下電纜的圖則可能顯示出某些位於離地面較近之電纜位置，但有時會基於不同因素，例如：電纜電壓、敷設時間、鄰近障礙物、其他設施之位置、不斷改善及擴展的港燈供電網絡與及道路和物業發展等所引起的變更等，以致電纜可能出現在不同準線和深度。電纜亦可能會因第三者進行挖掘、建造或修復工程而被移動。承建商必須注意，電纜深度及準線可能在港燈並未知悉或非因其錯誤引致下，少於挖掘准許證的規定及與地下電纜圖則上之顯示有重大差別。承建商務必小心確定電纜的準線及深度。

如上文所述，港燈不能確保電纜敷設後，其深度保持在原來水平。若在工程進行中發現有電纜的深度未符合上述規定，應通知港燈安排實地視察。

未獲得港燈書面核准之前，承建商不可以改動任何電纜或電纜接駁箱的覆蓋深度或走向。若曾移動電纜或電纜接駁箱，承建商應將它敷設於原來深度。回填泥土前，應先由港燈代表檢查壕坑。承建商應致電 2814 3443 聯絡港燈以作安排。承建商須因其工程引致任何電纜或電纜接駁箱的損壞及電纜或電纜接駁箱的移位而導致之任何損失向港燈作出賠償。

#### 5. 適當回填地下電纜及電纜接駁箱上的泥層

回填泥土前，木料或其他不必要的物料需搬離。在特殊的情況下及得到港燈事前書面批准，才可移去在電纜保護板下包圍電纜的回填物。在復修移去的回填物時，承建商應致電 2814 3443 通知港燈有關之回填時間表。應用原來的回填物料重新填補電纜壕坑內電纜之周圍，要確保完全不含木料，及需遵守以下規定：

##### 5.1. 港燈電纜保護板下地下電纜周圍的回填物料

- 5.1.1. 22 千伏特或以下的電纜壕坑應使用經篩格的土壤作基層及覆蓋層。基層土壤的厚度應是 75 毫米。電纜放在基層面後，應以另一層厚度達 75 毫米經篩格的土壤覆蓋，才敷設電纜保護板。
- 5.1.2. 經篩格的土壤，是指能通過 12 毫米 x 12 毫米網孔的土壤。
- 5.1.3. 132 千伏特或以上的輸電電纜周圍的回填物料的使用應按照特別規定，並須列入上述第 3 項所提及的每週工程會議的議程內。
- 5.1.4. 承建商應按照港燈規定及如附圖（標題為一電纜、電纜保護板及警告性告示帶的標準位置圖）所示，重新敷設移去之電纜保護板及電纜警告性告示帶。若原先移去的保護板及警告性告示帶不敷應用，承建商需通知港燈提供足夠數量的保護板及／或警告性告示帶。

##### 5.2. 在港燈電纜保護板上方的回填物料

在港燈電纜保護板上方的回填物料應符合路政署的規定，粒徑最大不能超過 75 毫米，不得含有泥炭、木料、容易腐爛物料、石塊、碎混凝土或容易自燃的物料，並須壓實為穩固的填土。

- 5.3. 若承建商對符合上列要求有任何困難，承建商應即致電 2814 3443 聯絡港燈作實地視察。

#### 6. 港燈的聯絡電話號碼

除上述情況外，若遇上其他特殊問題和情況請向港燈查詢及要求特別指示。承建商若有疑問請撥下列聯絡電話：

- 6.1. 一般查詢及工地視察 — 2814 3443（24 小時熱線）
- 6.2. 報告電纜損毀事故 — 2555 4999（粵語／普通話 24 小時熱線）或 2555 4000（英語 24 小時熱線）

現有行車路面  
EXISTING CARRIAGEWAY LEVEL

現有行車路面  
EXISTING CARRIAGEWAY LEVEL

一般填土  
GENERAL FILL

警告性告示帶  
WARNING TAPES

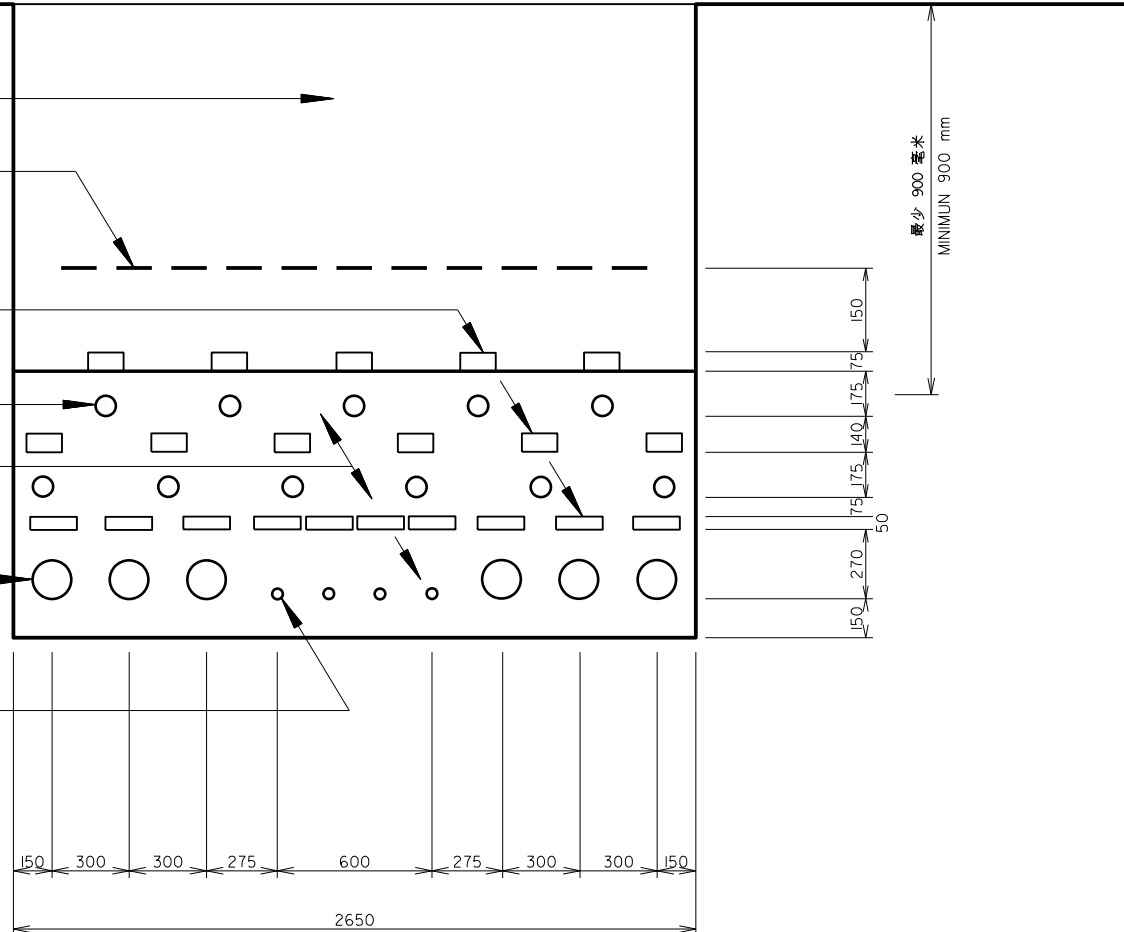
電纜保護板  
CABLE PROTECTION SLABS

11 條 11 千伏特電纜  
11 x 11-kV CABLES

經篩格土壤  
SEIVED SOIL

6 條 275 千伏特電纜  
6 x 275-kV CABLES

4 條導引電纜  
4 x PILOT CABLES



Notes / Legend

單位為毫米  
DIMENSIONS IN mm

Title

電纜，電纜保護板及警告性告示帶的標準位置圖  
TYPICAL POSITIONS OF CABLES, CABLE  
PROTECTION SLABS AND WARNING TAPES

Drawing No.

P306/95

Drawn By

C.C.Li

Scale

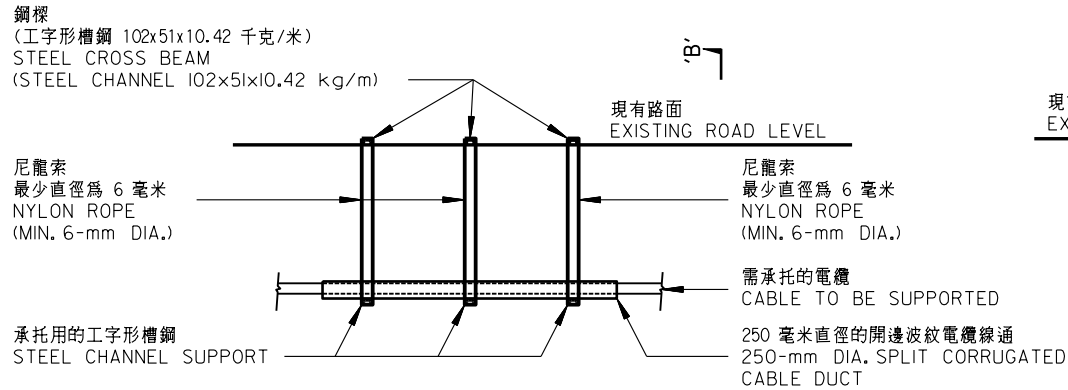
N.T.S.

Date

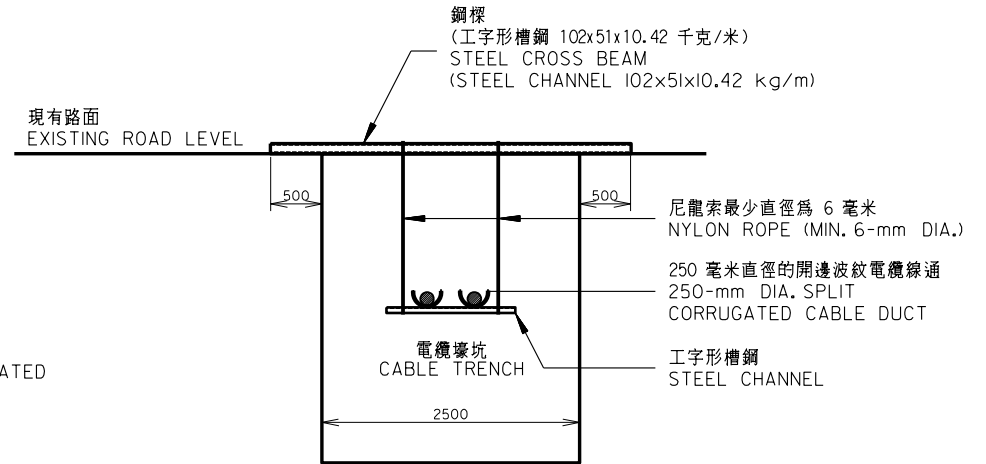
24-6-1996

香港電燈有限公司  
The Hongkong Electric Co., Ltd.  
Transmission & Distribution Division  
Distribution Planning Department

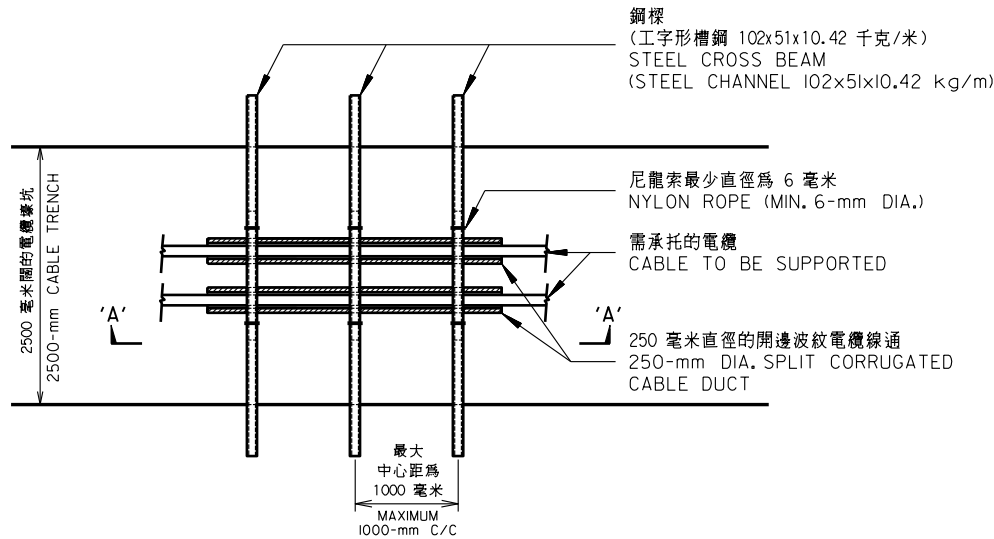




'A-A' 切面圖  
SECTION 'A-A'



'B-B' 切面圖  
SECTION 'B-B'



平面圖  
PLAN

註：  
NOTES :

將開邊波紋電纜線通裝在電纜壕坑內現有電纜的底部  
INSTALL SPLIT CORRUGATED CABLE DUCT UNDERNEATH THE EXISTING CABLE INSIDE CABLE TRENCH

在電纜線通下裝設承托的工字形槽鋼  
INSTALL STEEL CHANNEL SUPPORT UNDER THE CABLE DUCT

將鋼樑橫放在電纜壕坑上  
INSTALL STEEL CROSS BEAM ACROSS THE CABLE TRENCH

使用足夠強度的尼龍索將電纜承托架牢固在鋼樑上  
FIXED NYLON ROPE OF SUFFICIENT STRENGTH TO SECURE THE CABLE SUPPORT TO THE CROSS BEAM

鋼樑的最大距離為 1000 毫米中心距  
THE MAX. SPACING OF STEEL BEAM IS 1000-mm C/C

Notes / Legend

單位為毫米  
DIMENSIONS IN mm

Title

電纜承托之方法  
METHOD TO SUPPORT CABLES

Drawing No.

P307/95

Drawn By

C.C.Li

Scale

N.T.S.

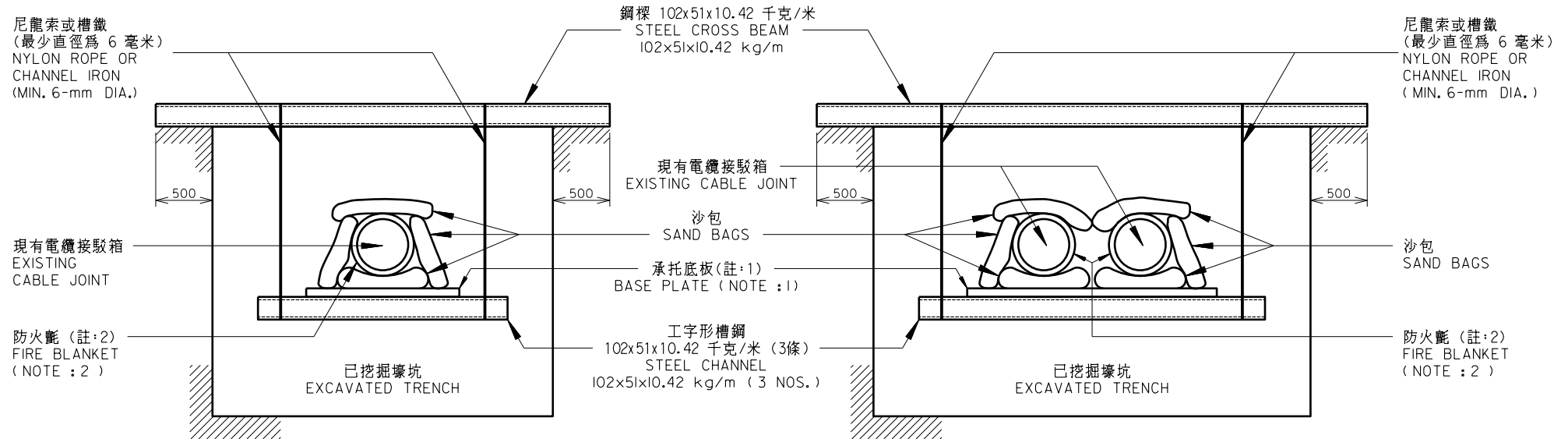
Date

24-6-1996

香港電燈有限公司  
The Hongkong Electric Co., Ltd.

Transmission & Distribution Division  
Distribution Planning Department





註：  
NOTES :

- 輸電電纜壕坑內要使用非木料物質之承托底板  
BASE PLATE SHOULD BE WOODLESS FOR TRANSMISSION CABLE TRENCH.
- 電纜接駁箱最少要有 2 層防火氈包裹及伸延至接駁箱末端 300 毫米外  
MINIMUM 2 LAYERS OF FIRE BLANKET SHOULD BE WRAPPED OVER CABLE JOINT,  
AND THE BLANKET SHOULD EXTEND OVER THE END OF THE JOINT BY MINIMUM 300 mm.
- 單位為毫米  
DIMENSIONS IN mm

Title

承托及保護電纜接駁箱  
SUPPORT & PROTECTION OF CABLE JOINT

cm\_p09700.dgn

A4 210 x 297

Drawing No.

P097/00

Drawn By

C.C.Li

Checked By

C.W.Fung

Approved By

K.W.Kwan

Scale

N.T.S.

Date

18-8-2000

香港電燈有限公司  
The Hongkong Electric Co., Ltd.

Transmission & Distribution Division  
Construction & Maintenance Dept.

