

# 接駁電力供應 指南

(第七版)



## 前 言

港燈致力為客戶提供卓越服務及優質可靠的供電。自 1993 年出版「接駁電力供應指南」初版（以下簡稱「指南」）以來，「指南」已成為業內其中一份主要參考資料，協助客戶及電業承辦商預備電力裝置，以便獲得電力供應。為配合新實施的 2020 版《電力（線路）規例工作守則》，第七版「指南」已收錄了最新的界面裝置要求及因應技術發展和客戶期望而新增的相關轉變。「指南」亦加插了豐富的流程圖及繪圖，方便讀者理解。

全新的「指南」共有十章。第一至三章詳細解釋申請供電的手續，和各類供電申請流程。第四、五及六章列出客戶裝置與供電裝置界面的基本要求，包括電力保護及電表安裝要求。第七章介紹我們最新的一站式服務，並提供設置電動車充電設施的指引。第八章詳列了不符項目之核對表及可接受的安排範例，以協助客戶或電業承辦商在港燈進行電力裝置檢查前先行檢查其裝置及修妥不符項目。第九章提供有關提高供電可靠度及電能質量的參考資料，而最後一章則介紹我們其他的客戶服務。

讀者需注意本「指南」祇屬參考性質，不能取代任何現行的則例及規例。隨着科技發展及新技術和方法的應用，本「指南」內容會因應需要而不時作出修訂。歡迎閣下透過網頁 [www.hkelectric.com](http://www.hkelectric.com) 閱讀及下載，或到客戶中心（地址：北角城市花園道 28 號電燈中心 9 字樓）索取最新版本的「指南」。

如你對「指南」有任何建議，歡迎來信或聯絡本公司客戶裝置部，讓我們持續改善。謹此感謝你的支持。

客戶服務科客戶裝置部編寫

- 「接駁電力供應指南」 初版 一九九三年三月
- 「接駁電力供應指南」 第二版 一九九五年十二月
- 「接駁電力供應指南」 第三版 一九九九年八月
- 「接駁電力供應指南」 第四版 二零零五年五月
- 「接駁電力供應指南」 第五版 二零一一年五月
- 「接駁電力供應指南」 第六版 二零一七年九月
- 「接駁電力供應指南」 第七版 二零二一年十二月

# 目 錄

| <u>條 款</u> |                        | <u>頁 數</u> |
|------------|------------------------|------------|
| 目錄         |                        | I          |
| 縮寫對照表      |                        | VI         |
| 符號說明       |                        | VII        |
| 第 一 章      | <u>引 言</u>             |            |
| 1          | 編製本「指南」的目的             | 1.1        |
| 2          | 本「指南」與「供電則例」的關係        | 1.1        |
| 3          | 本「指南」的局限性              | 1.1        |
| 4          | 詮釋                     | 1.1        |
| 第 二 章      | <u>怎 樣 申 請 電 力 供 應</u> |            |
| 1          | 香港電燈有限公司的供電服務          | 2.1        |
| 2          | 供電申請                   | 2.1        |
| 3          | 按金                     | 2.2        |
| 4          | 允許負載量                  | 2.3        |
| 5          | 註冊電業工程人員／承辦商           | 2.3        |
| 6          | 電力裝置檢查（此項服務不適用於賬戶轉名申請） | 2.4        |
| 7          | 終止賬戶及退還按金的程序           | 2.5        |
| 8          | 防止賄賂                   | 2.6        |
| 9          | 各項查詢服務的地址及電話號碼         | 2.6        |
| 10         | 圖則目錄 - 怎樣申請電力供應        | 2.7        |
| 第 三 章      | <u>申 請 供 應 電 力 資 料</u> |            |
| 1          | 新大廈的供電申請               | 3.1        |
| 2          | 香港島村屋及南丫島三層式樓宇的供電申請    | 3.1        |
| 3          | 現有大廈的供電申請（新供電或增加電力供應）  | 3.2        |

|       |                        |     |
|-------|------------------------|-----|
| 4     | 建築地盤的臨時供電申請            | 3.3 |
| 5     | 寮屋的供電申請                | 3.4 |
| 6     | 浮躉／船隻／艇供電申請            | 3.5 |
| 7     | 小販牌檔供電申請               | 3.6 |
| 8     | 供拍攝電影／裝修用的臨時供電         | 3.6 |
| 9     | 賬戶轉名申請                 | 3.7 |
| 10    | 附加資料                   | 3.7 |
| 11    | 圖則目錄 - 申請供應電力資料        | 3.8 |
|       |                        |     |
| 第 四 章 | <u>電力保護的要求</u>         |     |
| 1     | 概略                     | 4.1 |
| 2     | 客戶的高壓總開關               | 4.1 |
| 3     | 客戶的低壓總開關               | 4.2 |
| 4     | 總開關的保護系統               | 4.2 |
| 5     | 保護系統及繼電器的輔助電源          | 4.2 |
| 6     | 直接接駁於變壓器的低壓總開關掣典型的保護系統 | 4.3 |
| 7     | 圖則目錄 - 電力保護的要求         | 4.3 |
|       |                        |     |
| 第 五 章 | <u>電表的安裝</u>           |     |
| 1     | 概略                     | 5.1 |
| 2     | 干擾電表封表鎖                | 5.1 |
| 3     | 電表安裝的類別                | 5.1 |
| 4     | 電表位置                   | 5.1 |
| 5     | 電表安裝的一般要求              | 5.2 |
| 6     | 低壓電表的一般要求              | 5.3 |
| 7     | 一萬一仟伏／二萬二仟伏電表系統的特別要求   | 5.4 |
| 8     | 安裝電流互感器箱的一般要求          | 5.5 |
| 9     | 入表線的要求                 | 5.6 |
| 10    | 12 芯電線套圈編號             | 5.8 |
| 11    | 合計式電表系統的安排             | 5.8 |



|       |                       |      |
|-------|-----------------------|------|
| 12    | 因樓宇清拆而需拆除電表及供電等設備     | 5.8  |
| 13    | 電動車充電設施電表佈置           | 5.8  |
| 14    | 電表之阻燃電箱的要求            | 5.8  |
| 15    | 電表通訊(TMC)基礎建設的相關要求    | 5.9  |
| 16    | 圖則目錄 - 電表的安裝          | 5.11 |
| <br>  |                       |      |
| 第 六 章 | <u>電力裝置設計指南</u>       |      |
| 1     | 前言                    | 6.1  |
| 2     | 客戶裝置的互連設施             | 6.2  |
| 3     | 一萬一仟伏／二萬二仟伏客戶總開關      | 6.5  |
| 4     | 客戶一萬一仟伏／二萬二仟伏裝置的命名法   | 6.6  |
| 5     | 客戶低壓總開關               | 6.7  |
| 6     | 由同一電源供電至消防裝置的轉換設施     | 6.9  |
| 7     | 上升總線裝置                | 6.9  |
| 8     | 住宅的電力設計               | 6.10 |
| 9     | 餐廳／酒樓的電力設計            | 6.11 |
| 10    | 接地                    | 6.13 |
| 11    | 客戶連接設施的長度極限           | 6.13 |
| 12    | 電力分站的電磁場干擾            | 6.13 |
| 13    | 眾多客戶裝置的檢查次序           | 6.14 |
| 14    | 樓宇內住宅與商業用電的供電安排       | 6.14 |
| 15    | 百貨商場／購物中心的照明供電安排      | 6.15 |
| 16    | 相位識別                  | 6.15 |
| 17    | 客戶裝置線路圖核對表            | 6.16 |
| 18    | 可再生能源發電系統的技術及接駁電網界面要求 | 6.26 |
| 19    | 圖則目錄 - 電力裝置設計指南       | 6.26 |
| <br>  |                       |      |
| 第 七 章 | <u>電動車充電設施</u>        |      |
| 1     | 智惜用電電動車充電方案           | 7.1  |
| 2     | 電動車充電設施要求             | 7.1  |

|      |                           |      |
|------|---------------------------|------|
| 3    | 圖則目錄 - 電動車充電設施            | 7.4  |
| <br> |                           |      |
| 第八章  | <u>客戶電力裝置的檢查</u>          |      |
| 1    | 概略                        | 8.1  |
| 2    | 檢查的標準                     | 8.1  |
| 3    | 不符之項目核對表                  | 8.1  |
| <br> |                           |      |
| 第九章  | <u>如何提高電力供應的可靠程度及電能質量</u> |      |
| 1    | 引言                        | 9.1  |
| 2    | 電力中斷                      | 9.1  |
| 3    | 電壓驟降                      | 9.5  |
| 4    | 諧波                        | 9.8  |
| 5    | 「電能質量中心」                  | 9.10 |
| 6    | 圖則目錄 - 如何提高電力供應的可靠程度及電能質量 | 9.10 |
| <br> |                           |      |
| 第十章  | <u>客戶服務</u>               |      |
| 1    | 客戶中心                      | 10.1 |
| 2    | 電話查詢服務                    | 10.2 |
| 3    | 客戶通                       | 10.3 |
| 4    | 易駁通                       | 10.3 |
| 5    | 電子服務                      | 10.4 |
| 6    | 檢查服務                      | 10.5 |
| 7    | 領取港燈電表器材                  | 10.6 |
| 8    | 客戶申請暫停供應電力                | 10.6 |
| 9    | 電壓不穩定諮詢服務                 | 10.7 |
| 10   | 電磁場干擾諮詢服務                 | 10.7 |
| 11   | 改善負荷因數及功率因數               | 10.7 |
| 12   | 樣板檢查服務                    | 10.8 |
| 13   | 更換現有樓宇的上升總線及橫向總線諮詢服務      | 10.8 |

|    |           |       |
|----|-----------|-------|
| 14 | 「親善大使」服務  | 10.8  |
| 15 | 用電模式監察服務  | 10.9  |
| 16 | 商企一站通服務   | 10.9  |
| 17 | 中小企服務     | 10.9  |
| 18 | 「智惜用電生活廊」 | 10.10 |







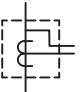

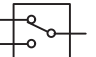


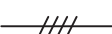
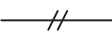

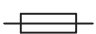
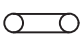
## 附 錄

|      |   |               |
|------|---|---------------|
| 附錄 甲 | ： | 常用表格          |
| 附錄 乙 | ： | 通用的電話號碼       |
| 附錄 丙 | ： | 香港電燈有限公司地區界限圖 |

## 縮寫對照表

|             |   |                                  |              |
|-------------|---|----------------------------------|--------------|
| AFFL        | : | Above Finish Floor Level         | 離地面高度        |
| B/B         | : | Busbar                           | 匯流排          |
| Cct         | : | Circuit                          | 電路           |
| C.T.        | : | Current Transformer              | 電流互感器        |
| D.P.        | : | Double-Pole                      | 雙極           |
| E/F         | : | Earth Fault                      | 接地故障         |
| HK Electric | : | The Hongkong Electric Co. Ltd.   | 香港電燈有限公司(港燈) |
| I.D.        | : | Inner Diameter                   | 內直徑          |
| MCB         | : | Miniature Circuit Breaker        | 微型斷路器        |
| MCCB        | : | Moulded Case Circuit Breaker     | 模制外殼斷路器      |
| Max.        | : | Maximum                          | 最多, 最高, 最大   |
| Min.        | : | Minimum                          | 最少, 最低, 最小   |
| M.S.        | : | Mild Steel                       | 軟鋼           |
| O/C         | : | Overcurrent                      | 過流           |
| O.D.        | : | Outer Diameter                   | 外直徑          |
| RCD         | : | Residual Current Device          | 電流式漏電斷路器     |
| REC         | : | Registered Electrical Contractor | 註冊電業承辦商      |
| REW         | : | Registered Electrical Worker     | 註冊電業工程人員     |
| RM          | : | Room                             | 房間           |
| S/S         | : | Substation                       | 電力分站         |
| SW          | : | Switch                           | 開關           |
| Tx          | : | Transformer                      | 變壓器          |
| TP          | : | Triple-Pole                      | 三極           |
| TP&N        | : | Triple-Pole & Neutral            | 三極及中性        |
| V.T.        | : | Voltage Transformer              | 電壓互感器        |
| WCC         | : | Work Completion Certificate      | 完工證明書        |
| 1-Ø         | : | Single-Phase                     | 單相           |
| 3-Ø         | : | Three-Phase                      | 三相           |
| 4-P         | : | Four-Pole                        | 四極           |

## 符號說明

|   |                                  |
|---|----------------------------------|
|    | 港燈 11 kV/380 V 或 22 kV/380 V 變壓器 |
|    | 港燈供電熔斷器                          |
|    | 斷路器                              |
|    | 隔離器                              |
|    | 開關                               |
|    | 港燈計量電流互感器                        |
|   | 計量電流互感器接線箱／電流互感器箱連電流互感器          |
|  | 港燈電表                             |
|  | 四極轉換器                            |
|  | 接觸器                              |
|  | 發電機                              |
|  | 三相四線                             |
|  | 單相兩線                             |
|  | 配電箱                              |
|  | 熔斷器                              |
|  | 連桿                               |

# 第一章

## 引言

# 第一章

## 引言

### 1.1 編製本「指南」的目的

本「指南」的主旨是：

1. 詳細地解釋申請供電的手續。
2. 扼要地列出客戶裝置與港燈供電裝置界面的基本要求。
3. 將港燈「供電則例」的重要技術要求詳加解釋。
4. 以簡易詞句及圖解，列出一些重要但經常被註冊電業承辦商／工程人員所忽略的電力線路裝置界面要求。

### 1.2 本「指南」與「供電則例」的關係

在任何情況下，本「指南」與港燈的「供電則例」有抵觸時，則以港燈的「供電則例」為準。

### 1.3 本「指南」的局限性

1. 本「指南」並不構成供電合約條款的任何部份。
2. 本「指南」並未列載所有電力線路裝置的有關要求，電力裝置應遵照港燈「供電則例」、最新版的「電力（線路）規例」工作守則及其他政府有關條例及規例的要求。
3. 本「指南」的內容僅代表付印時的最新要求或解釋，港燈有權隨時修改本「指南」而不須另行通知。客戶及／或電業承辦商若對本「指南」有不清楚之處，須向港燈諮詢及了解。

### 1.4 詮釋

於本「指南」內，除非與上下文文義矛盾，否則表示「人士」之詞語包括法團及公司，表示「男性」之詞語包括女性及中性，表示單數之詞語包括複數；反之亦然。

## 第二章

### 怎樣申請電力供應



## 第二章

### 怎樣申請電力供應

#### 2.1 香港電燈有限公司的供電服務

港燈的供電範圍包括香港島及南丫島。

供電電壓通常為二百二十伏特（單相兩線）或三百八十伏特（三相四線），頻率為五十赫茲。

港燈可酌情為大用電量客戶提供一萬一仟伏特（三相三線）或二萬二仟伏特（三相三線）的電力供應。港燈有權決定每項供電申請的供電電壓。客戶若需用高壓電力以應本身所需要時，應及早於設計階段以書面向港燈申請。

#### 2.2 供電申請

1. 客戶可致電 2887 3466 港燈「客戶通」24 小時自動系統電話服務、致電 2887 3411 港燈客戶服務主任或透過港燈網頁 [www.hkelectric.com](http://www.hkelectric.com) 查詢申請電力供應手續的資料。關於一般裝置申請電力供應的程序可參閱圖則編號 GCS/2/01。
2. 客戶須特別注意在 2.4 及 2.5 節內有關「允許負載量」及「註冊電業工程人員／承辦商」的內容。
3. 客戶可透過下列任何一種方法，免費索取「供電／轉名申請表格」：
  - a. 親臨港燈客戶中心，地址為 香港北角城市花園道 28 號 電燈中心 9 樓（近炮台山港鐵站）；
  - b. 致電 2887 3411 聯絡港燈客戶服務主任；
  - c. 於港燈網頁 [www.hkelectric.com](http://www.hkelectric.com) 下載；

港燈的「供電則例」列明供電條款及技術規定。客戶可親臨港燈客戶中心或於港燈網頁免費索取港燈的「供電則例」。

4. 有關填寫供電申請表格的免費諮詢服務，客戶可：
  - a. 親臨港燈客戶中心
  - b. 致電 2887 3411 聯絡港燈的客戶服務主任。
5. 已填妥及簽署的「供電／轉名申請表格」須儘早以下列方法交回港燈：
  - a. 親臨或郵寄至港燈客戶中心
  - b. 傳真至 2510 7667。
6. 港燈亦接受以電話或在港燈網頁 [www.hkelectric.com](http://www.hkelectric.com) 以電子表格方式辦理有關新供電或賬戶轉名的申請。
7. 港燈處理各項申請的所需時間，乃視乎該項申請的類別。一般而言，如現有供電系統可配合供電申請，我們可安排於兩個工作天內為新供電申請安排裝置檢查。但若申請供電予新大廈、建築地盤及寮屋；或申請較大負荷的供電（例如三相電力供應）等，則客戶須及早通知港燈（詳情請參閱本「指南」第三章）。如毋須裝置檢查，客戶可辦理賬戶轉名申請，我們可於下一個工作天內接駁電力。
8. 如申請供電的地點未有電力供應，或現有的供電設備未能提供客戶所需的電力要求，港燈將籌劃安裝額外供電設備，以滿足有關需求。在此情況下，供應電力的所需時間可能會較長。
9. 如供電設備須設置在政府地、公路或私人產業上，港燈須在安裝供電設備前，向政府有關部門或業主申請許可證或同意書。該項申請有可能延長供應電力的所需時間。這情況實非港燈所能控制，但我們仍會不時向客戶提供可供應電力的最佳估計日期。
10. 港燈將通知客戶有關供電申請的「申請書編號」，以備日後往來函件及查詢有關供電申請時所引用。
11. 客戶可能需繳交供電的服務費用。

### 2.3 按金

1. 客戶須繳交按金作為將來用電之保證。
2. 按金的金額大約相等於六十天的估計用電量，而該用電量是根據電器負荷和供電總開關額定值而定。

3. 客戶用現金繳付按金，每年可獲相等於香港匯豐銀行向 \$10,000 至 \$149,999 戶口結餘所提供的儲蓄存款利率之利息。如客戶的賬戶已終止或辦理轉名，將截止計算利息。

## 2.4 允許負載量

1. 根據「電力（線路）規例工作守則」守則 18B，任何人如擬使電力供應增至超出允許負載量的水平，或擬使供電擴大至原定獲供電的房產以外的範圍，在進行任何改裝或增設工作前，應先取得有關供電商的批准。
2. 根據「電力（線路）規例工作守則」守則 18A(c)，當連接上升總線的裝置須予改裝或增設，而在改裝或增設後該裝置的新訂電流需求量，將超出該裝置在進行改裝或增設工作之前的原有允許負載量，則該裝置擁有人應在進行任何改裝或增設工作前，填寫由供電商提供的「加大電流需求量的電力裝置的連接已取得上升總線擁有人同意證明書」表格（C.I. 140），以證實取得上升總線擁有人的同意。
3. 如電力裝置直接由港燈供電設備供電，客戶可填交 C.I. 141 表格查詢其電力裝置的允許負載量。
4. 客戶可使用「易駁通」24 小時自動系統電話服務，電話 2887 3838、港燈網頁 [www.hkelectric.com](http://www.hkelectric.com) 或親臨港燈客戶中心索取 C.I. 140 及 C.I. 141 表格。

## 2.5 註冊電業工程人員／承辦商

1. 根據現行法例
  - a. 無論何人，不得親自從事、提議親自從事或承諾親自從事任何電力工作，除非他是註冊電業工程人員，而其證明書上指明他有權從事該項電力工作，則屬例外。
  - b. 除註冊電業承辦商外，任何人不得以電業承辦商身份承辦電力工程業務或立約進行電力工作。
  - c. 註冊電業承辦商除僱用註冊電業工程人員外，不得僱用其他人進行電力工作，但「電力條例」第 32 條所規定的情況除外。

凡違反上述其中任何一項者，可被罰款及監禁。

2. 港燈並無推薦任何註冊電業承辦商／工程人員，任何聲稱代表港燈的電業承辦商／工程人員，均非屬實。

## 2.6 電力裝置檢查（此項服務不適用於賬戶轉名申請）

1. 根據「電力條例」，港燈在接獲客戶的電力供應申請後，將會安排檢查客戶的電力裝置。當信納為該裝置接駁電力供應屬於安全，方進行接駁供電。
2. 電力裝置檢查是根據「電力條例」及港燈「供電則例」的技術要求進行。
3. 檢查日期可安排在收到有關申請後的最少一個工作天。
4. 為使港燈能順利進行有關檢查，請於檢查前或進行檢查時提交下列文件：
  - a. 適當級別的註冊電業工程人員應在現場並提交一份已填妥的完工證明書副本。若未能提交上述證明書，港燈將不進行任何電力裝置檢查。
  - b. 若在檢查時難以確定供電地址（包括商業大廈平台），須提交供電地址的證明，例如轉讓契、業權契據、租約、或律師信件等。
5. 若檢查電力裝置及安裝電表工作涉及離地工作，工地負責人必需在現場提供合規例的工作平台或梯台以便工作可安全地進行。
6. 若檢查電力裝置涉及假天花內工作，工作開始前，應進行針對相關工作的風險評估，以識別在假天花內工作帶來的所有潛在風險。相關工作的風險評估應由註冊電業承辦商或固定電力裝置的擁有人所委派的合資格人士進行。工地負責人必需在現場提供合適的進出途徑／作支持用的設施／合規例的工作平台或梯台以便工作可安全地進行。
7. 當電力裝置檢查完成後，如發現該裝置有相當部份未完成或欠妥善，港燈將即場發出檢查報告給客戶或註冊電業承辦商／工程人員。而該檢查報告的副本及覆檢通知書將於檢查後兩個工作天郵寄至客戶的通訊地址。客戶或註冊電業承辦商／工程人員亦可使用「易駁通」24小時自動系統電話服務，電話 2887 3838，索取檢查報告副本。
8. 收到檢查報告後，客戶或註冊電業承辦商／工程人員須糾正有關欠妥善的部份及安排覆檢日期。
9. 除非所有欠妥善的部份已被糾正，否則港燈不會接駁電力供應。

10. 如發現客戶的裝置在港燈進行檢查前已被接駁電力，港燈將立刻截斷該電力供應。在此情況下，根據「電力條例」及／或「盜竊罪條例」，客戶將會被檢控。
11. 如在供電前須安裝電表，一般情況下，港燈將在電力裝置檢查合格後即時安裝有關電表。
12. 當完成檢查及供電後，所有累積覆檢費用將結算在客戶的賬戶內。此外，註冊電業承辦商／工程人員亦可填交一份 C.I.142 表格，申請代客戶繳交覆檢費。
13. 客戶或註冊電業承辦商／工程人員可要求收取有關確認預約驗線時段的傳真或短訊提示備忘。他們亦可要求透過手機短訊提示收取驗線結果及接駁電力的確認。

## 2.7 終止賬戶及退還按金的程序

1. 終止賬戶
  - a. 大部份情況下，註冊客戶只須致電 2887 3411 或填妥港燈網頁 [www.hkelectric.com](http://www.hkelectric.com) 內有關的電子表格，便可辦理有關手續。
  - b. 註冊客戶亦可致函或將填妥的「終止賬戶申請表格」郵寄至港燈客戶中心或傳真至 2510 7667。
  - c. 客戶可透過下列任何一種方法索取有關表格：
    - 親臨港燈客戶中心
    - 於港燈網頁 [www.hkelectric.com](http://www.hkelectric.com) 下載。
  - d. 當新客戶辦妥賬戶轉名手續後，舊有賬戶亦會自動結束。
  - e. 註冊客戶須負責所有名下的電費直至賬戶結束為止。
2. 退還按金

當賬戶終止後，按金餘款便可發還給客戶。詳情請參閱港燈「供電則例」。

## 2.8 防止賄賂

港燈提供的任何服務（包括申請表格），除非有港燈發出的正式賬單或信件，否則無須繳費。此外，港燈僱員不得因向客戶提供服務而索取或接受任何利益。此等利益包括任何禮物、借貸、費用、小賬、酬金或佣金。根據「防止賄賂條例」，任何人向港燈僱員提供此等利益即屬違法。

## 2.9 各項查詢服務的地址及電話號碼

申請電力供應、賬戶轉名及查詢電費單： 客戶中心： 北角城市花園道 28 號  
電燈中心 9 樓  
(近炮台山港鐵站)

電話： 2887 3411

傳真： 2510 7667

電郵地址： cs@hkelectric.com

客戶裝置檢查查詢及技術諮詢： 客戶裝置詢問處： 北角城市花園道 28 號  
電燈中心 9 樓  
(近炮台山港鐵站)

電話： 2887 3455

傳真： 2510 7721

緊急事故聯絡 (24 小時服務) 電話： 2555 4999 (廣東話)  
2555 4000 (英文)

短訊查詢服務： 6681 3411

「客戶通」24 小時自動系統電話服務： 2887 3466

「易駁通」24 小時自動系統電話服務： 2887 3838

網址： www.hkelectric.com

電郵地址： mail@hkelectric.com

郵寄地址： 香港郵政總局郵箱 915 號

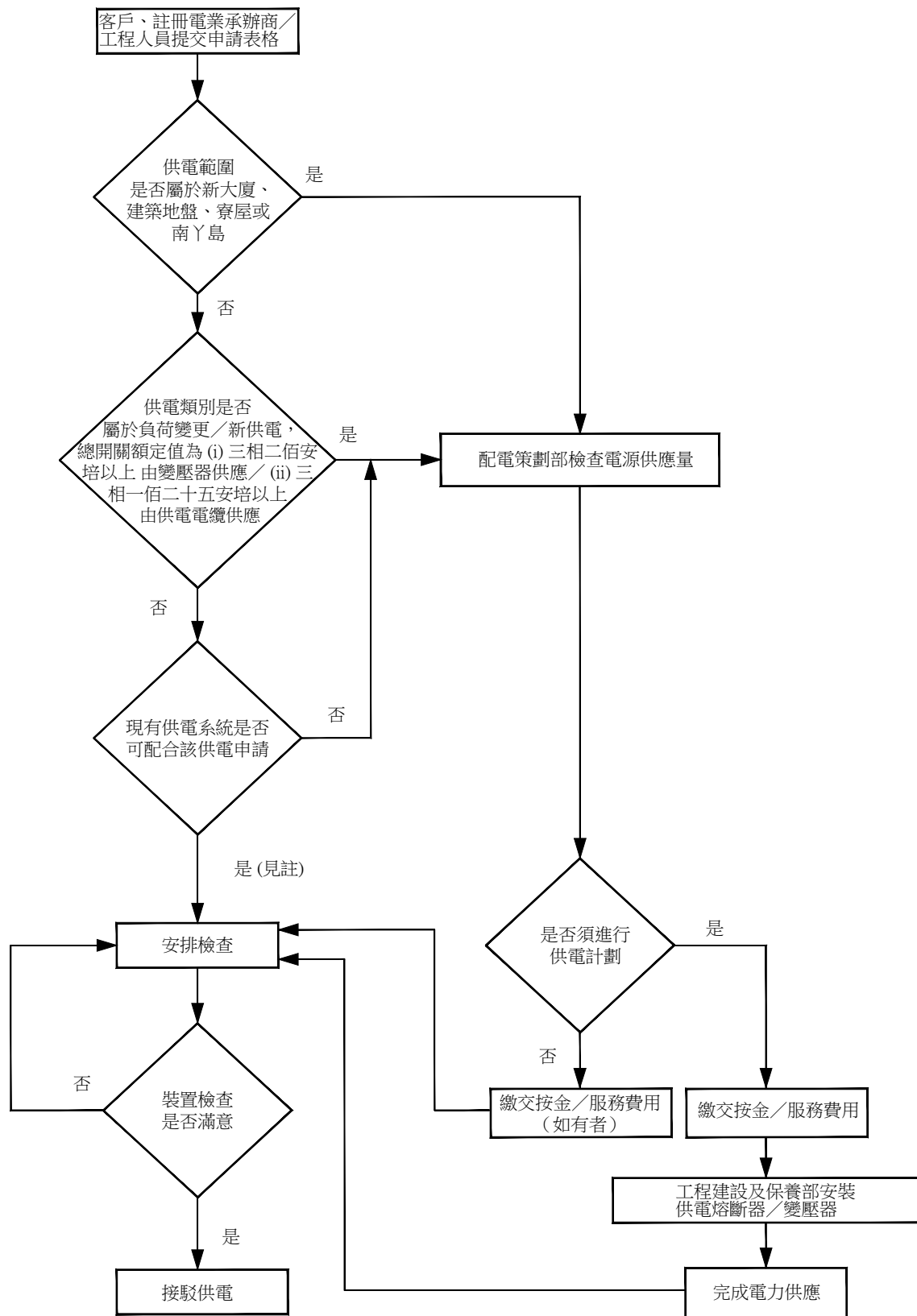
2.10 圖則目錄 — 怎樣申請電力供應

圖號

圖則標題

GCS/2/01

一般裝置申請電力供應程序



註：

按金將會加在客戶的首期電費單內

圖號 GCS/2/01  
一般裝置申請電力供應程序



## 第三章

### 申請供應電力資料

## 第三章

### 申請供應電力資料

#### 3.1 新大廈的供電申請

1. 新大廈的電力供應，可於大廈內興建電力分站以提供電力，或由低壓供電網路的電纜直接供電。至於供電的方法則由港燈決定。
2. 在興建大廈的初期階段，港燈會與負責該項發展工程的建築師／顧問工程師商定有關該大廈的供電安排、電力分站／電纜接戶管的要求及其他設施的細節。
3. 若須興建新的電力分站以提供電力，客戶須在有關興建工程完成後，連同所需的設施移交港燈。當上述電力分站及設施移交妥當、客戶繳交了有關的服務費〔如需要〕及收到由相關政府部門／私家土地擁有人所批出的准許證後，港燈約需六星期來完成電力分站的安裝工程。〔請參閱第 3.10 (1 及 2) 節〕
4. 若電力由現有低壓供電網路供應，客戶須提供電纜接戶管及其他所需設施。當驗收上述設施、客戶繳交了有關的服務費〔如需要〕及收到由相關政府部門／私家土地擁有人所批出的准許證後，港燈約需四星期來完成供電設施的安裝工程。〔請參閱第 3.10 (1 及 2) 節〕
5. 在正常情況下，當收到正式供電申請後約兩星期，港燈便可擬出供電計劃及決定有關的服務費用〔如需要〕。在特別情況下，如供電須採用一些特殊的設備或複雜的供電安排，港燈可能需要額外兩星期來計算所需的服務費用。〔請參閱第 3.10 (1 及 2) 節〕

#### 3.2 香港島村屋及南丫島三層式樓宇的供電申請

1. 電力供應通常會由現有的低壓地下供電電纜提供。在某些情況下，亦會由低壓架空電纜供電。
2. 客戶須儘早提交正式的供電申請。於收到正式供電申請後約四星期，港燈將會通知申請人有關安裝電纜接戶管、防風雨箱及／或其他設施的要求。

3. 除擬定供電計劃所需的時間外，地政處約需額外三個月時間來批出挖掘准許證。若挖掘工程影響私人物業，港燈必須取得該業權人的書面許可後，方可通知申請人繳交所需的服務費用。
4. 客戶須提供電纜接戶管、防風雨箱及／或其他所需設施。當驗收上述設施、客戶繳交了有關的服務費〔如需要〕及收到由相關政府部門／私家土地擁有人所批出的准許證後，港燈約需四星期來完成供電設施的安裝工程。〔請參閱第 3.10 (1 及 2) 節〕

### 3.3 現有大廈的供電申請（新供電或增加電力供應）

1. 因現有大廈供電系統可能已達飽和而需進行加強電力供應的工程，所以在現有大廈申請供電，即使是小型電力裝置或賬戶轉名申請，亦未必可以於短期內獲得供電。
2. 申請大用電量的電力供應，可能須要興建新的電力分站或擴建大廈內現有的電力分站。計劃可能涉及到更改建築圖則並須由認可建築師／顧問工程師負責。整個過程，包括商討電力分站所需的地方、有關政府部門的批准、興建或擴建電力分站、驗收及移交電力分站、安裝和測試有關的設備及接駁電力供應等，可能需時六個月至數年之間。
3. 申請較小用電量的電力供應亦可能需要增設供電電纜或更換大廈內現有供電電纜。在收到供電申請後約三星期，港燈將通知申請人有關供電的情況、電纜接戶管及其他設施的要求及有關的服務費用〔如需要〕。當驗收上述設施、客戶繳交了有關的服務費〔如需要〕及收到由相關政府部門／私家土地擁有人所批出的准許證後，港燈約需四星期來完成供電電纜的安裝工程。〔請參閱第 3.10 (1 及 2) 節〕
4. 若港燈無需就有關的供電申請進行任何加強電力供應工程，則接駁電力供應所需的時間將可大為縮短。
5. 在接駁新增或加大的電力裝置至大廈配電系統前，客戶的註冊電業承辦商／工程人員須取得大廈管理處及／或業主立案法團的同意，並確保在接駁這些裝置後，不會引起大廈的現有配電系統過載。

6. 為加快處理客戶的供電申請，申請人或其註冊電業承辦商／工程人員應填交 DP1 表格，提供有關電力裝置擬接駁至之電源的供電點編號詳情。
7. 有關申請增加電力供應的程序及查詢電話，請參閱圖則編號 GCS/3/01。

#### 3.4 建築地盤的臨時供電申請

1. 港燈提供一站式服務「智惜用電建築工地」([www.hkelectric.com/SPCS](http://www.hkelectric.com/SPCS))，適時為建築工地提供電力，以減少整個建造期的碳排放。透過以電網供電取代柴油發電機，可以大大減少施工期間的碳排放、空氣和噪音污染，同時也可以節省能源成本。港燈亦為建築工地提供減碳建議和服務，包括採用可再生能源、電動車和提升能源效益的方案。
2. 建議客戶在建築項目的前期階段(例如向屋宇署呈交建築圖則階段、建築物拆卸／建築招標的準備階段，或圍板設計階段)儘早致電 2510 2701 或電郵至 [SPCS@hkelectric.com](mailto:SPCS@hkelectric.com) 與港燈聯絡，以便適時安排足夠的臨時電力供應予有關建築地盤。客戶亦可網上提交服務申請表(載於 [www.hkelectric.com/SPCS](http://www.hkelectric.com/SPCS))予港燈以安排該一站式服務。有關的申請流程，請參閱圖則編號 GCS/3/02。
3. 建築地盤的供電，通常可在地盤內安裝變壓器配電箱以提供電力(電力需求為三相 800 安培以上)，或由現有低壓供電網路直接敷設電纜至地盤地界周邊(電力需求為三相 800 安培或以下)。
4. 若現有低壓供電網路不足以供應給客戶所需的負荷，則須在地盤內安裝變壓器配電箱。有關的變壓器配電箱由港燈提供及安裝。客戶須提供不少於 4 米 X 4 米的地方用作安裝變壓器配電箱。該地方須為平坦及穩固的地面，並不受水浸及山泥傾瀉影響。變壓器配電箱周圍須保留 1.6 米闊的空間，而所處的位置其中一面須貼近地盤周邊及有可隨時進出的通路。客戶總開關掣房須設於此變壓器配電箱旁，並貼近地盤周邊及有可隨時進出的通路。連接港燈的低壓供電設施須使用單芯電纜。

5. 若須安裝變壓器配電箱以提供電力供應，客戶須在供電前最少八星期，移交已建築完成的變壓器配電箱台基及有關設施〔如需要〕，並繳付有關的服務費用。有關變壓器配電箱地基和進出變壓器配電箱的詳細要求，請參閱圖則編號 GCS/3/11。
6. 若現有低壓供電網路已足夠供電給客戶所需的負荷時，則港燈將敷設電纜至地盤地界周邊。港燈會供應一個防風雨箱以安裝港燈的供電熔斷器及電表之用，而申請人則須負責該防風雨箱的安裝工作。客戶的配電設施須安裝在客戶的防風雨箱內。一般情況下，根據實際低壓供電網絡和現場條件，最多可將兩組電纜（每組最大供電容量為三相 400 安培）敷設至地盤邊界（可按客戶要求放至兩個不同的供電位置）。
7. 經由現有低壓網路供電的地盤，當客戶繳付有關服務費後，港燈將檢查已安裝的防風雨箱及有關設施（例如電纜接駁壕坑／電纜壕坑）。有關防風雨箱的詳細要求，請參閱圖則編號 GCS/3/09。當上述設施完成檢查及收到由相關政府部門／私家土地擁有人所批出的准許證後，港燈約需四星期來完成有關敷設電纜工程。〔請參閱第 3.10(1 及 2) 節〕
8. 在一般情況下，若從現有低壓供電網路供電，在收到正式供電申請表及商定防風雨箱的位置後約兩星期，港燈可擬出供電方案及決定有關的服務費用。若須興建變壓器配電箱以提供電力，在收到正式供電申請表及商定變壓器配電箱的位置後約四星期，港燈可擬出供電方案及決定有關的服務費用。〔請參閱第 3.10(1 及 2) 節〕
9. 有關上述一般安排建築地盤臨時供電的申請程序，請參閱圖則編號 GCS/3/02。

### 3.5 寮屋的供電申請

1. 寮屋供電會根據地理環境，以中央電表系統或低壓架空電纜供電。
2. 如以中央電表系統供電，申請人須於寮屋內裝置一微型斷路器配電箱並敷設總線至電線桿的中央電表箱。供電申請人並須在電表箱內裝設一個有過流保護的電流式漏電斷路器作總開關來保護整個電力裝置，如圖則編號 GCS/3/03 所示。

3. 如以低壓架空電纜供電，供電申請人須於寮屋提供及安裝一個供港燈裝設熔斷器及電錶的防風雨箱。
4. 供電申請人須儘早提交正式供電申請及寮屋的正確位置圖。收到該供電申請後，港燈會派工程師進行實地視察，以確定現場是否已有中央電表箱可供申請人使用，並通知申請人有關供電情況。
5. 若現場並無中央電表箱但寮屋附近有適合位置加裝新電表箱或豎立新電線桿，港燈在收到供電申請後約四星期，可擬出裝設電表箱的方案。若有關的方案涉及在政府土地豎立電線桿或敷設電纜，港燈須向地政處申請許可證，而批出許可證的時間約需三個月。當收到有關的許可證〔如需要〕後，港燈將通知申請人有關供電的安排、中央電表箱電線桿的位置及服務費用。當收到由相關政府部門／私家土地擁有人所批出的准許證及客戶繳交了服務費〔如需要〕後，港燈約需四星期來完成有關供電設備安裝工程。〔請參閱第 3.10 (1 及 2) 節〕
6. 若現場並無中央電表箱而寮屋附近沒有適合位置加裝新電表箱或豎立新電線桿，港燈會擬出以低壓架空電纜供電的方案。港燈將通知申請人有關供電的安排、防風雨箱的安裝位置及服務費用〔如需要〕。當收到服務費及按金後，港燈將安排檢查供電申請人安裝的防風雨箱。當完成檢查後，港燈約需四星期來完成低壓架空電纜安裝工程。〔請參閱第 3.10 (1 及 2) 節〕

### 3.6 浮躉／船隻／艇供電申請

1. 客戶須於岸上的防風雨箱內裝設一個適當額定值的插座以供電給浮躉／船隻／艇。
2. 電力供應通常由安裝在插座附近的港燈低壓供電電纜／熔斷器提供或中央電表系統供電。
3. 客戶總開關掣必須為 30 毫安帶過流保護的電流式漏電斷路器及須有足夠短路斷流容量。
4. 有關供電安排，請參閱圖則編號 GCS/3/04。

5. 供電申請人須儘早提交正式供電申請及防風雨箱和浮躉／船隻／艇的正確位置圖。收到該供電申請後，港燈工程師進行實地視察，以查看如何提供電力，並通知申請人有關供電安排。

### 3.7 小販牌檔供電申請

1. 小販牌檔供電申請人需提交下列文件：
  - a. 由食物環境衛生署發出的牌照副本。
  - b. 由食物環境衛生署發出不反對供電申請人為經營其小販業務而安裝或接駁電氣用具、電線或其他電力設備的信件副本。
  - c. 小販牌檔編配的經營地點和範圍的地圖。
2. 在一般情況下，小販牌檔會由現有低壓供電網路供電。供電申請人需在牌檔編配範圍內安裝供港燈安放供電器材的防風雨箱，防風雨箱的門及電錶窗口需面向行人道或公眾通道。
3. 港燈可在收到正式供電申請及相關資料後約三星期擬出供電方案及決定有關的服務費用。當供電申請人繳付有關服務費後，港燈將檢查已安裝的防風雨箱。當完成檢查及收到由相關政府部門／私家土地擁有人所批出的准許證後，港燈約需四星期來完成有關敷設電纜工程。〔請參閱第 3.10 (1 及 2) 節〕

### 3.8 供拍攝電影／裝修用的臨時供電

1. 供拍攝電影用的無電表臨時供電

港燈可考慮接受為期不超過三天的無電表臨時電力供應申請，例如用於拍攝電影。但客戶的裝置必須符合「供電則例」及最新版的「電力（線路）規例」工作守則的要求，並於電力接駁前提交有關的完工證明書副本。該裝置的總開關必須是具有過流保護的電流式漏電斷路器。

## 2. 供裝修用的有電表臨時供電

直接由公用裝置接駁電力作為裝修用途，是非常危險及嚴格禁止的。客戶可申請臨時供電，以供裝修之用。該裝置的總開關必須是具有過流保護的電流式漏電斷路器。

### 3.9 賬戶轉名申請

1. 申請賬戶轉名須預早一個工作天辦理。大多數情況下，港燈接受客戶以電話或在港燈網頁 [www.hkelectric.com](http://www.hkelectric.com) 以電子表格方式辦理有關申請。申請手續可在下一個工作天內完成。港燈會於客戶指定的日期派員抄讀電表，由轉名日期起，該賬戶的用電量將由新客戶負責。如新客戶已於該地址用電多時，港燈則會以上月讀表日期作為新客戶的轉名日期。抄讀電表日期將列於每月的電費單上。
2. 客戶亦可將填妥的「供電／轉名申請表格」郵寄或交回港燈客戶中心或傳真至 2510 7667。港燈將覆函通知客戶所須繳交的按金金額。
3. 申請賬戶轉名無需繳交服務費用。
4. 有關賬戶轉名的按金金額，可於辦公時間內致電 2887 3411 向港燈客戶服務主任查詢。
5. 當轉名手續辦妥後，舊有賬戶即告結束。舊有客戶可到港燈辦理退還按金手續。

### 3.10 附加資料

1. 以上各項所述的時間僅供參考。雖然港燈會盡力為客戶儘早提供電力供應，但港燈不可能保證於指定日期內供電。
2. 籌劃供電及安裝供電設備實際所需時間，是由許多因素所決定。例如，供電網路情況、現場工作環境、相關政府部門／私家土地擁有人能否及時批出有關的准許證（挖掘准許證、政府土地許可證、警務處道路工程指示、建築噪音許可證及私家土地擁有人的書面許可）等。



如客戶在提供電纜接戶管及其他設施上有所延誤，港燈將不能在與其他公共事業機構所協定及由有關政府部門所批准的期間內完成挖掘工程。由於重新申請或申請現有挖掘准許證延期都受到規限，因此，在這情況下，提供電力供應所需時間將大為延誤。有關詳細資料，請參閱由港燈編印的「申請挖掘准許證參考資料」單張如圖則編號 GCS/3/26 所示。

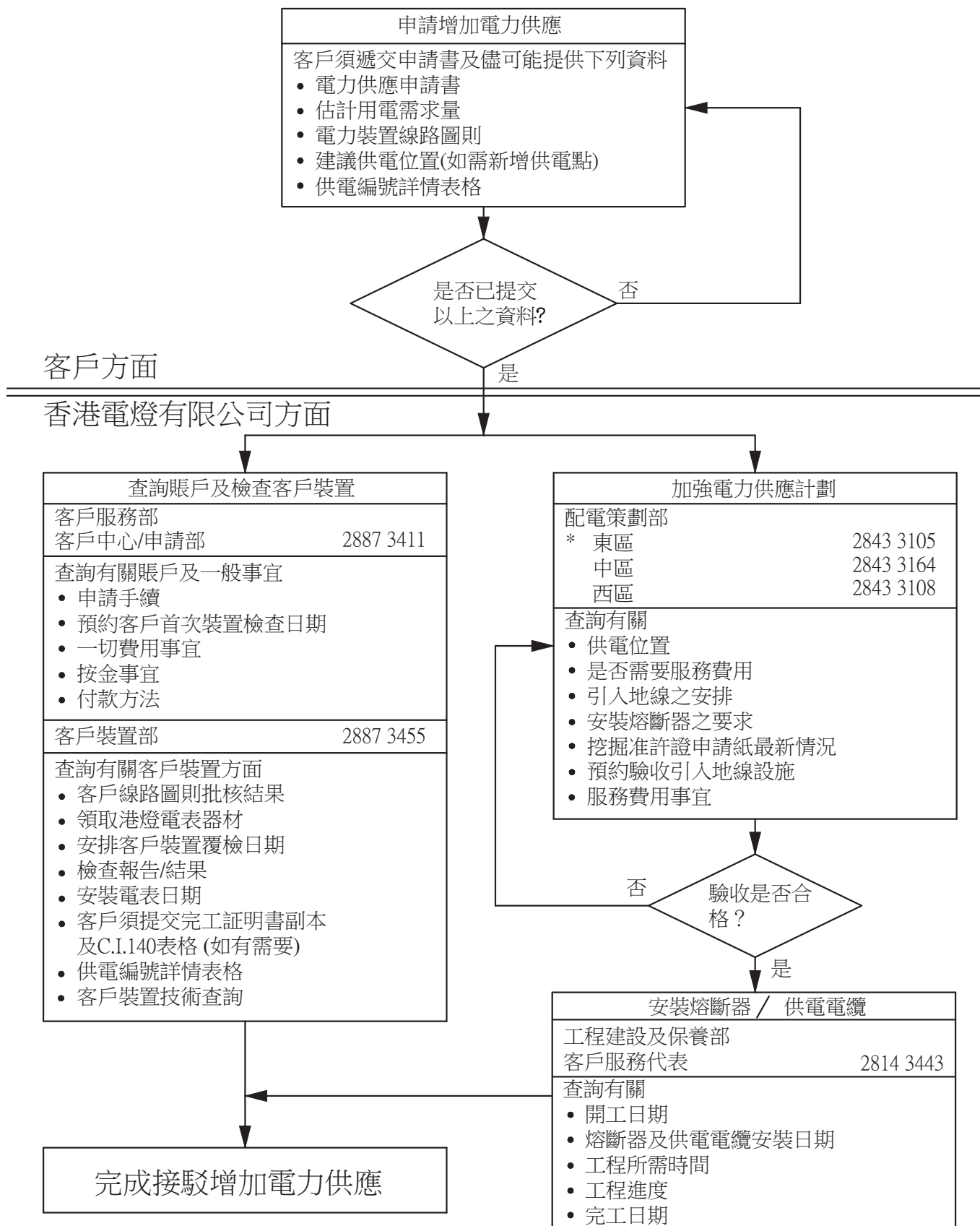
3. 如需安裝供電設備以提供電力供應，有關的方案將獲編配一個「設計編號」。供電申請人或註冊電業承辦商／工程人員在查詢供電事宜時，請引用有關的「設計編號」或「申請書編號」。

### 3.11 圖則目錄 - 申請供應電力資料

| <u>圖號</u> | <u>圖則標題</u>  |
|-----------|--|
| GCS/3/01  | 增加電力供應申請程序及查詢電話  |
| GCS/3/02  | 建築地盤臨時供電的申請程序  |
| GCS/3/03  | 寮屋中央電表佈線圖 (P274/94/R-1)                                    |
| GCS/3/04  | 浮躉／船隻／艇的典型供電安排   |
| GCS/3/05  | 新大廈／處所內供電熔斷器（低壓環迴開關型）的要求 (P427/99/R-8)（共兩圖）                |
| GCS/3/06  | 現有大廈／處所內安裝供電熔斷器的引入地線設備詳述 (P53/89/R-2)                      |
| GCS/3/07  | 現有大廈及沒有開關掣房的地方內 400 安培（開關型及裝有切斷連桿）供電熔斷器的空間要求 (P213/92/R-5) |
| GCS/3/08  | 根據《消防安全（商業處所）條例》或《消防安全（建築物）條例》下供安裝港燈熔斷器之阻燃電箱 (P707/11/R-1) |

- GCS/3/09 安裝軟鋼防風雨箱用作地盤供電（400 安培或以下） (P661/08)（共三圖）
- GCS/3/10 南丫島村屋不銹鋼防風雨箱的空間要求 (P72/89/R-8)
- GCS/3/11 變壓器配電箱地基（用於建築地盤及設有遠動終端機的變壓器配電箱） (P505/00/R-2)
- GCS/3/12 一組變壓器電力分站設有高壓電纜井的典型佈置 (P512/00/R-9)（共九圖）
- GCS/3/13 兩組變壓器電力分站設有高壓電纜井的典型佈置 (P584/03/R-3)（共四圖）
- GCS/3/14 設於一樓設有高壓及低壓室的一組變壓器電力分站典型佈置 (P381/98/R-6)（共六圖）
- GCS/3/15 電力分站的擋水牆及防水閘 (P806/19)（共兩圖）
- GCS/3/16 位於中間高度的過牆接駁裝置詳述 (P314/96/R-3)
- GCS/3/17 連接至港燈電力分站的單芯電纜編排（不超過 2250A 的客戶總開關） (P31/88/R-6)
- GCS/3/18 一樓電力分站電纜槽／電纜室內工作台的典型設計 (P605/04/R-4)
- GCS/3/19 新電力分站的接地架 (P574/02/R-2)
- GCS/3/20 電力分站的供電及線路圖 (P561/01/R-10)
- GCS/3/21 電力分站引入地線接戶管的典型安排 (P627/05/R-1)（共兩圖）
- GCS/3/22 上升線槽內電纜及電纜夾的典型安排（垂直高度  $\leq 7$  米） (P671/08/R-3)（共兩圖）

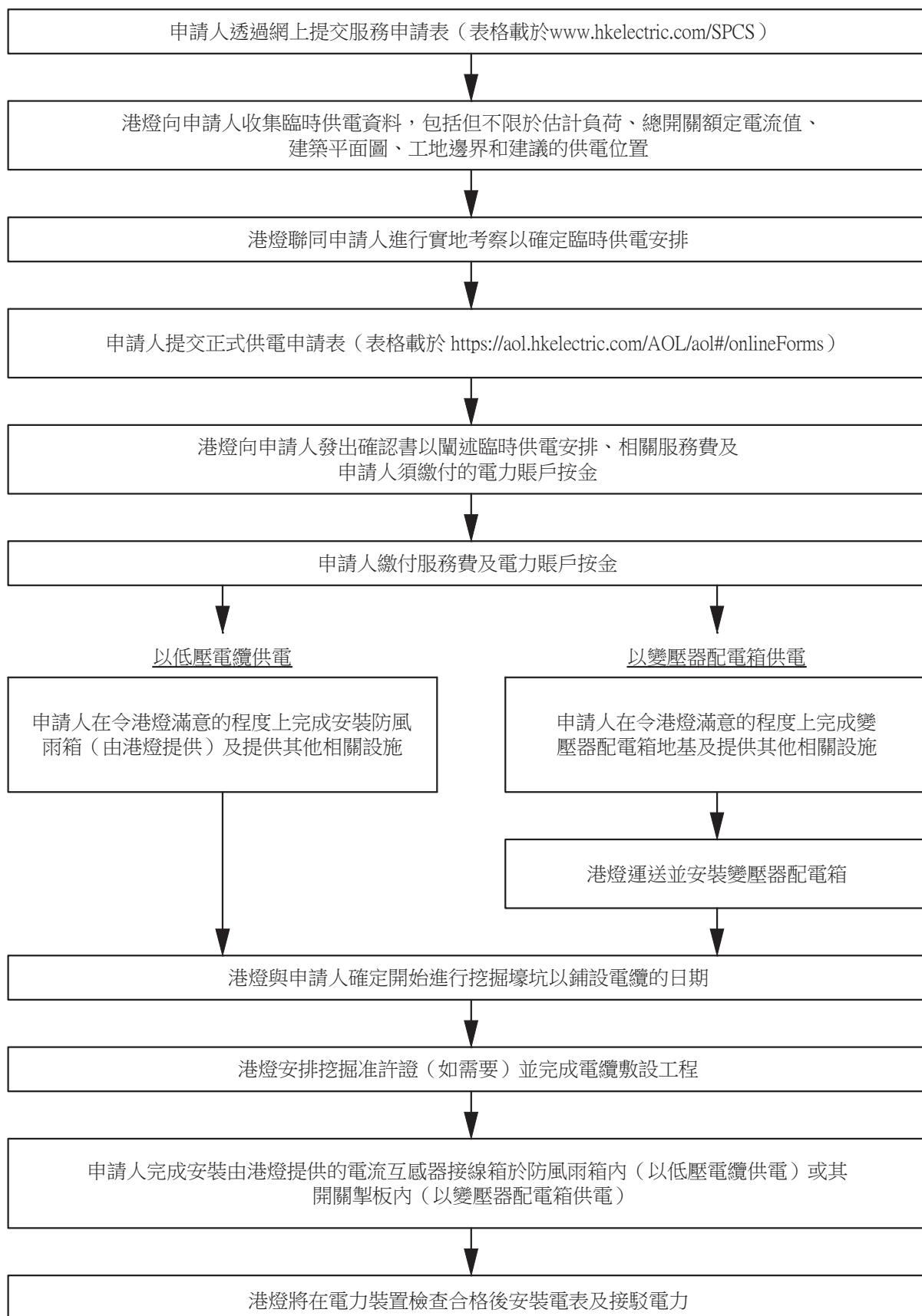
|          |   |
|----------|---|
| GCS/3/23 | 高層／地庫客戶電力分站上升線槽內地台相差超過 7 米之電纜及電纜夾的典型安排 (P666/08/R-4)<br>(共兩圖) |
| GCS/3/24 | 高處危險範圍 (P346/97)  |
| GCS/3/25 | 電力分站百葉窗細節 (P638/06/R-1)                                       |
| GCS/3/26 | 申請挖掘准許證參考資料 (共兩圖)   |
| GCS/3/27 | 地盤供電 (100 安培 3 相或以下) 軟鋼防風雨箱 (P630/06/R-2) (共四圖)               |
| GCS/3/28 | 地面電力分站門外附加裝飾門及門上包層/掛上裝飾百葉的條件 (P753/14/R1)                     |
| GCS/3/29 | 電力分站耐火門的要求 (P339/97/R-7)                                      |
| GCS/3/30 | 預製鋼筋混凝土面板之要求 (P722/12/R-1)                                    |
| GCS/3/31 | 一樓電力站的環錨及相關設施 (P342/97/R-3)<br>(共兩圖)                          |
| GCS/3/32 | 電表通訊 (TMC) 接線箱的編排 (P383/98/R-6)<br>(共兩圖)                      |
| GCS/3/33 | 單相供電之軟鋼防風雨箱 (P655/07/R-3)                                     |
| GCS/3/34 | 單相供電予排檔之軟鋼防風雨箱 (P717/12/R-3)<br>(共兩圖)                         |



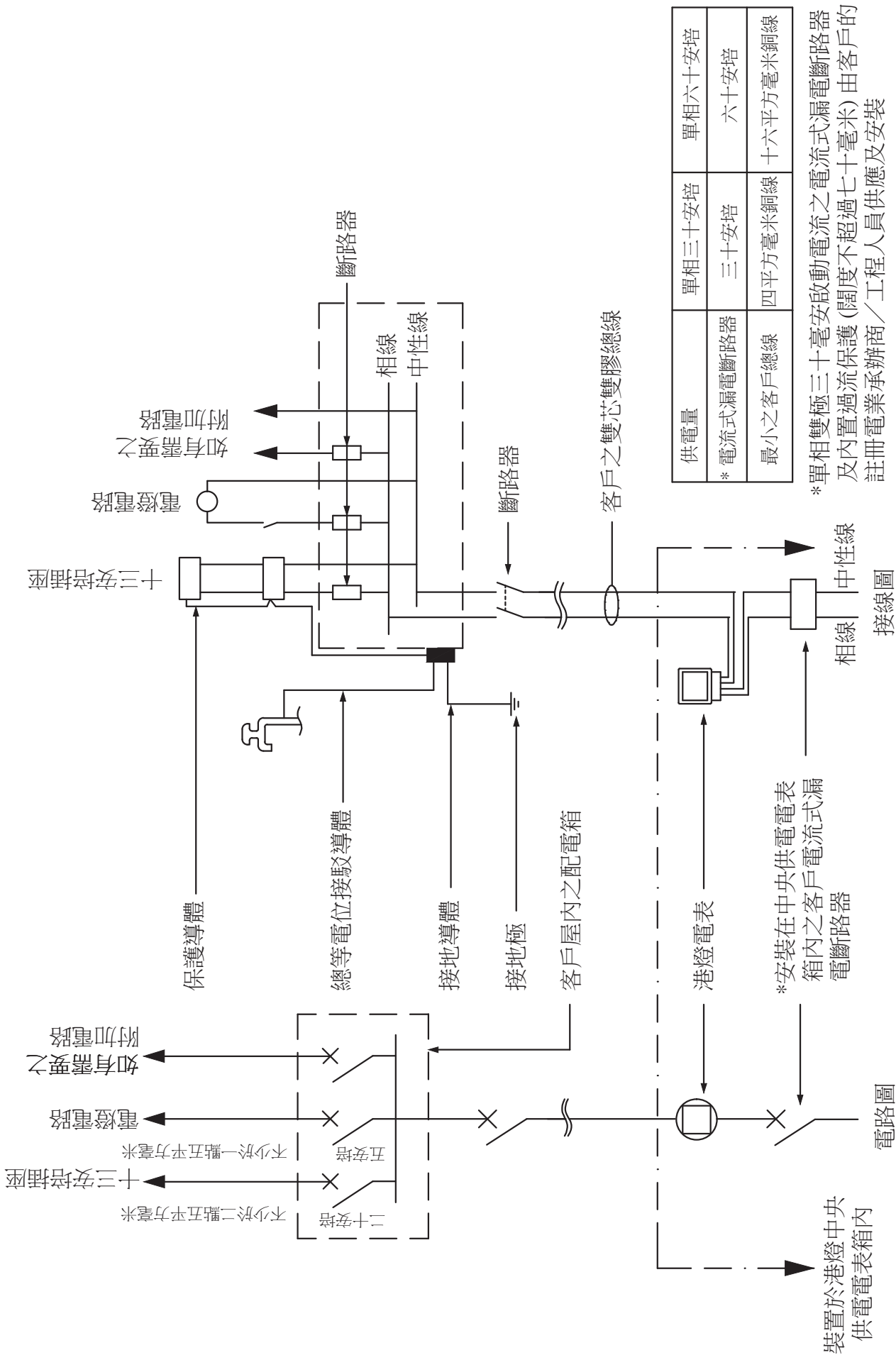
備註： 如就供電申請進展有任何查詢，請直接致電相應的部門或致電2887 3838，港燈「易駁通」24小時自動系統電話服務。

圖號 GCS/3/01  
增加電力供應申請程序及查詢電話

建築地盤臨時供電的申請和查詢，請致電「智惜用電建築工地」熱線 2510 2701 或  
電郵 SPCS@hkelectric.com



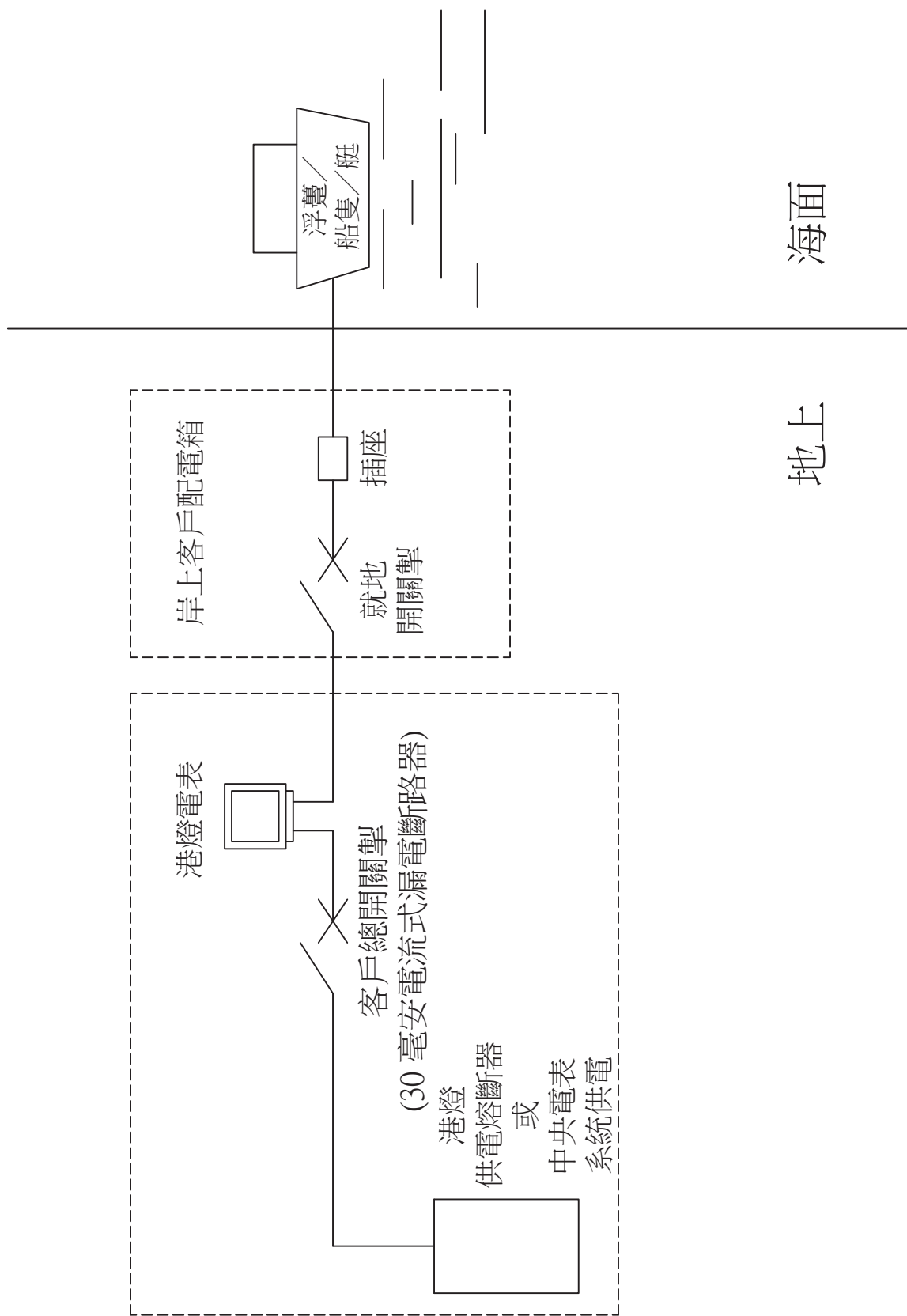
圖號 GCS/3/02  
建築地盤臨時供電的申請程序



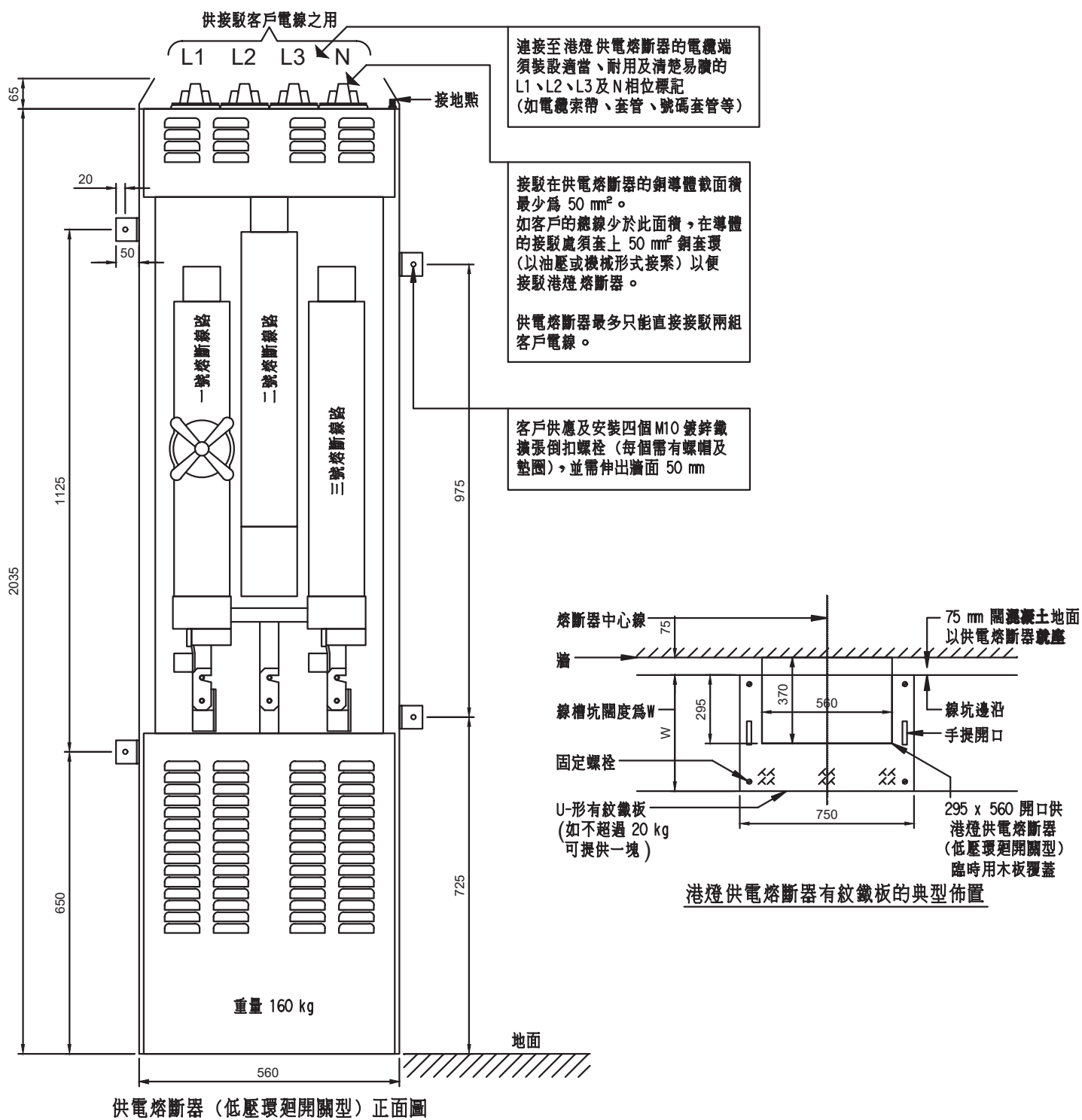
接線圖

圖號 GCS/3/03

寮屋中央電表佈線圖 (P274/94/R-1)



圖號 GCS/3/04  
 浮躉/船隻/艇的典型供電安排



連接至港燈供電熔斷器的電纜端須裝設適當、耐用及清楚易讀的 L1、L2、L3 及 N 相位標記 (如電纜索帶、套管、號碼套管等)

接駁在供電熔斷器的銅導體截面積最少為 50 mm<sup>2</sup>。  
如客戶的總線少於此面積，在導體的接駁處須套上 50 mm<sup>2</sup> 銅套環 (以油壓或機械形式接緊) 以便接駁港燈熔斷器。  
供電熔斷器最多只能直接接駁兩組客戶電線。

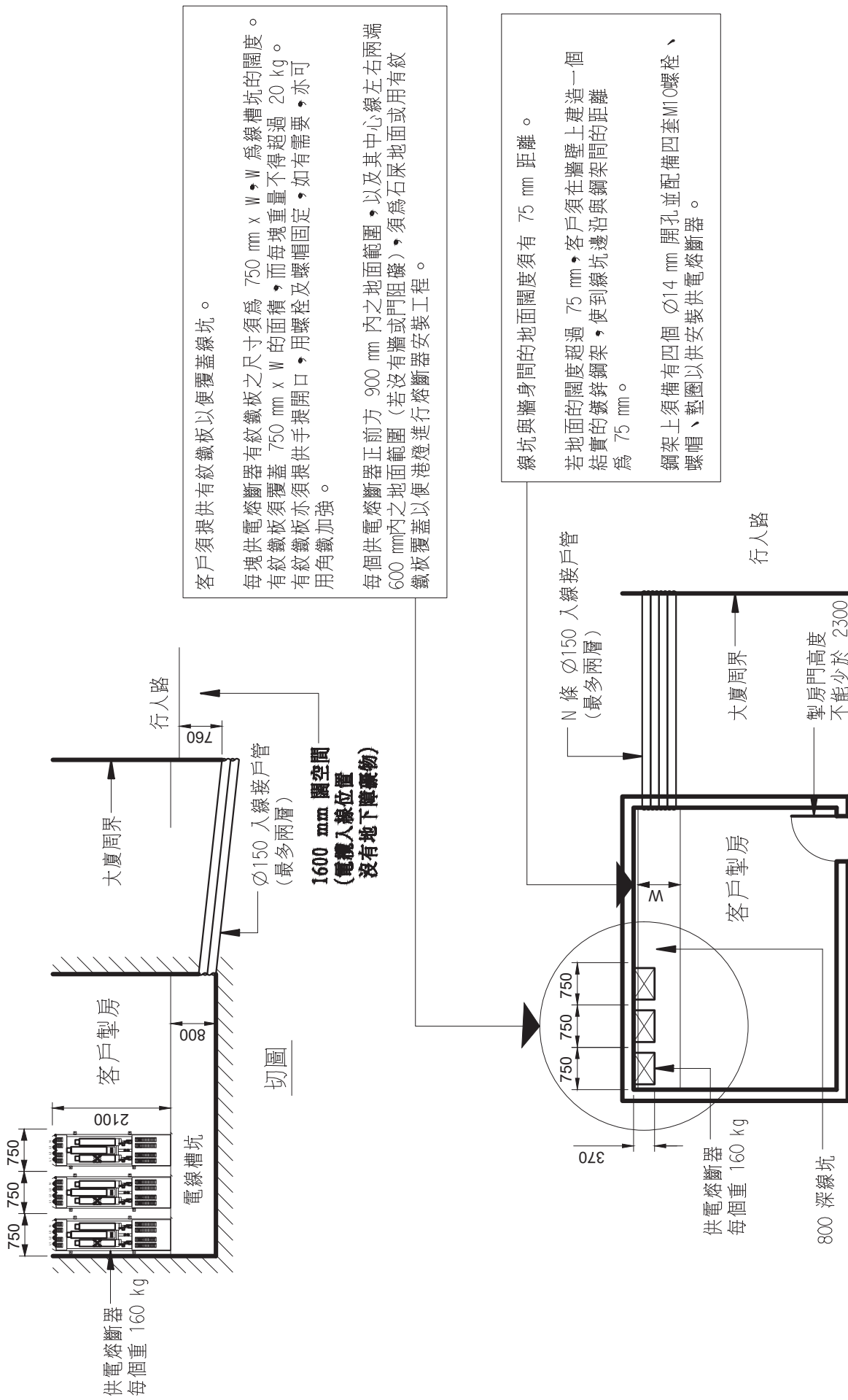
客戶供應及安裝四個 M10 號鍍鋅擴張倒扣螺栓 (每個需有螺帽及墊圈)，並需伸出牆面 50 mm

註: 所有尺寸為毫米(mm)

圖號 GCS/3/05

新大廈 / 處所內供電熔斷器 (低壓環迴開關型) 的要求 (P427/99/R-8) 圖一





局部的典型大廈地面圖

圖號 GCS/3/05

新大廈/處所內供電熔斷器（低壓環迴開關型）的要求 (P427/99/R-8)圖二

註：所有尺寸為毫米(mm)

### 圖號 GCS/3/05 的注意事項

1. 圖示是大廈地面下無障礙物的典型地線引入設施。所有尺寸為毫米 (mm)。
2. 在大廈周界範圍內，所有因為敷設電纜而須重鋪地台面的工作，都是由客戶負責。
3. 在客戶挖掘工程時和港燈敷設電纜完成後，接戶管設施須由客戶適當地密封以防止滲水至開關掣房及大廈其他地方。
4. 在大廈周界範圍內的挖掘工作，需由客戶負責。在未得到政府路政署批准而在公共路面、行人路及大廈周界範圍外挖掘實屬非法行為。
5. 港燈熔斷器及客戶開關設備的前面，最少留有 900 mm 的空間。
6. 在開關掣房內預留作應急熔斷器的位置（請參閱標明在交回的地下樓面圖則），必須以紅油在預留的位置漆上周界，並裝上一個不少於 150 mm 闊 x 75 mm 高的刻字牌，寫上：

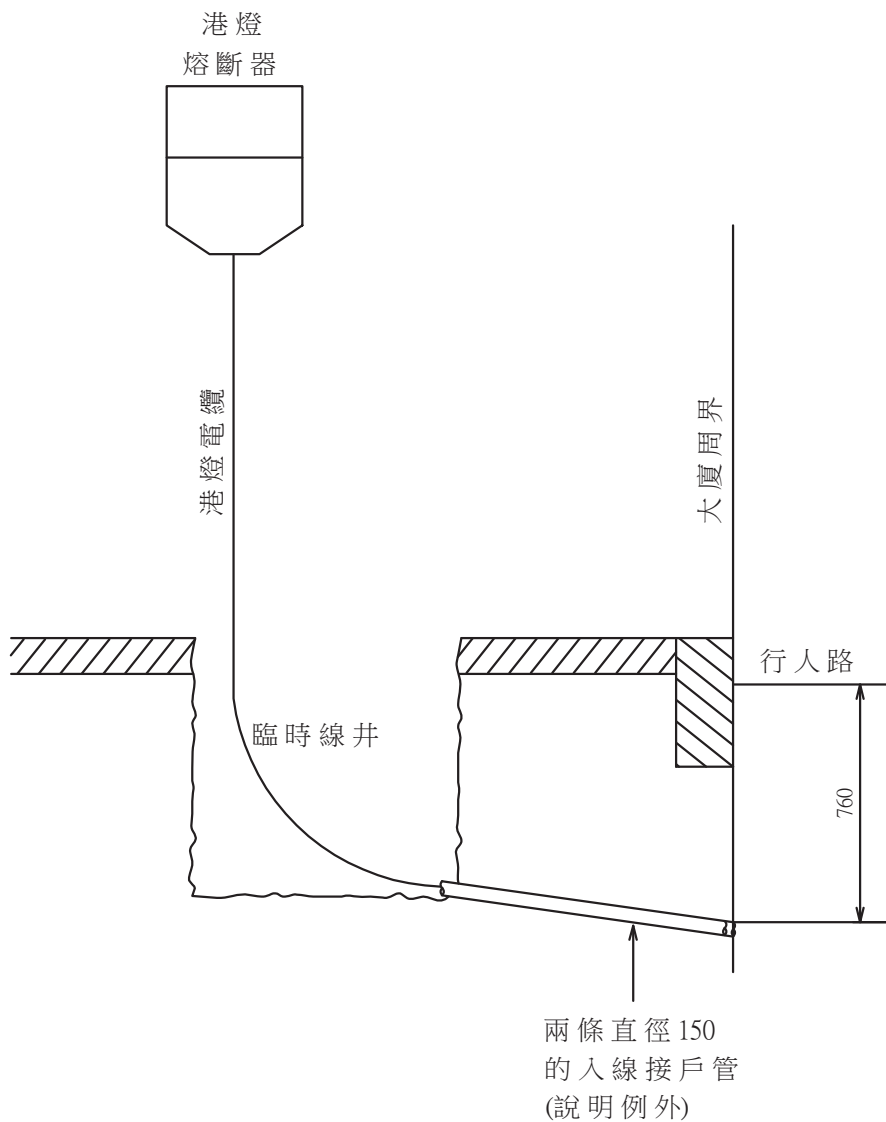
#### 應急熔斷器之預留空間

#### SPACE RESERVED FOR HK ELECTRIC CONTINGENCY SERVICE CUTOUT

7. 通常港燈的熔斷器將會安裝於離接戶管最遠位置，而應急熔斷器之預留空間會儘量接近接戶管。
8. 除非有其他註明，接戶管的數量和槽坑的闊度須根據以下的圖表。

| 熔斷器的數目<br>(包括備用在內) | 接戶管的數量 (N) | 槽坑的闊度 (W) |
|--------------------|------------|-----------|
| 1                  | 4          | 500 mm    |
| 2                  | 6          | 600 mm    |
| 3                  | 8          | 750 mm    |

9. 須提供不少於 1600 mm 闊並沒有地下障礙物之電纜入線位線坑以便安裝電纜。如有需要，建築商有責任在移交總掣房前和其他公用機構達成清除地下障礙物。
10. 開關掣房門的尺寸以無阻礙物起計不可少於 750 mm 闊 x 2300 mm 高。

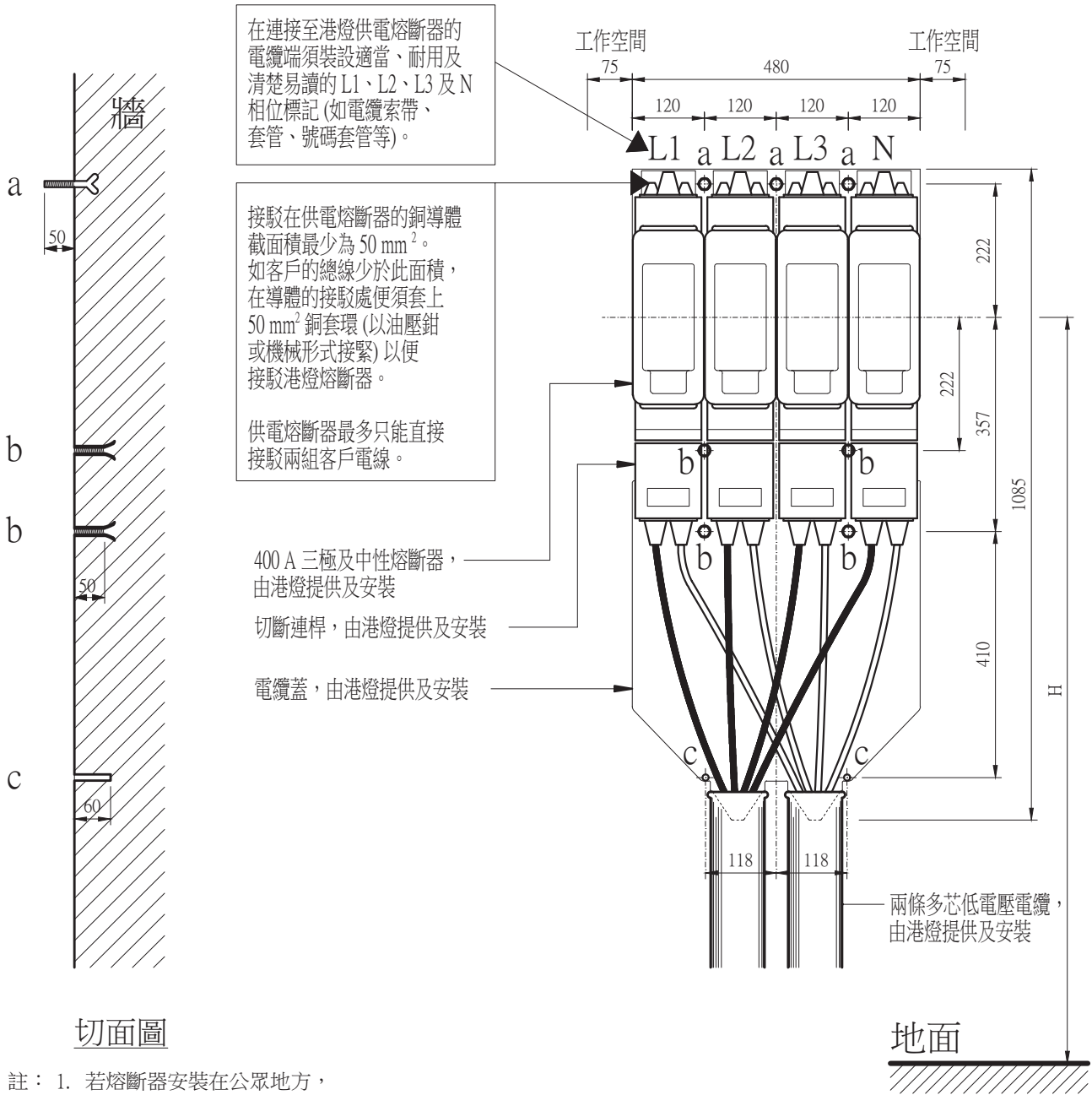


註：

- 一． 圖示是一個典型無地下障礙物的現有大廈/處所的引入地線設備。所有尺寸為毫米。
- 二． 除特別註明外，入線位須有兩條直徑 150 毫米的接戶管。
- 三． 在大廈周界範圍內，所有為敷設接戶管及電纜之地台面重鋪，都是由客戶負責。
- 四． 臨時線井需由客戶回泥，在大廈周界範圍內的線井及槽坑等，都要用沙包臨時鋪滿，適當地蓋好，以防止危及居民。
- 五． 在客戶挖掘工程時和港燈敷設電纜後，接戶管設施須由客戶適當地密封以防止滲水至大廈其它地方。
- 六． 在大廈周界範圍內的掘地工作，需由客戶負責，在未得到政府路政署批准而在公共路面，行人路及大廈周界範圍外掘地是非法的。

圖號 GCS/3/06

現有大廈 / 處所內安裝供電熔斷器的引入地線設備詳述 (P53/89/R-2)



切面圖

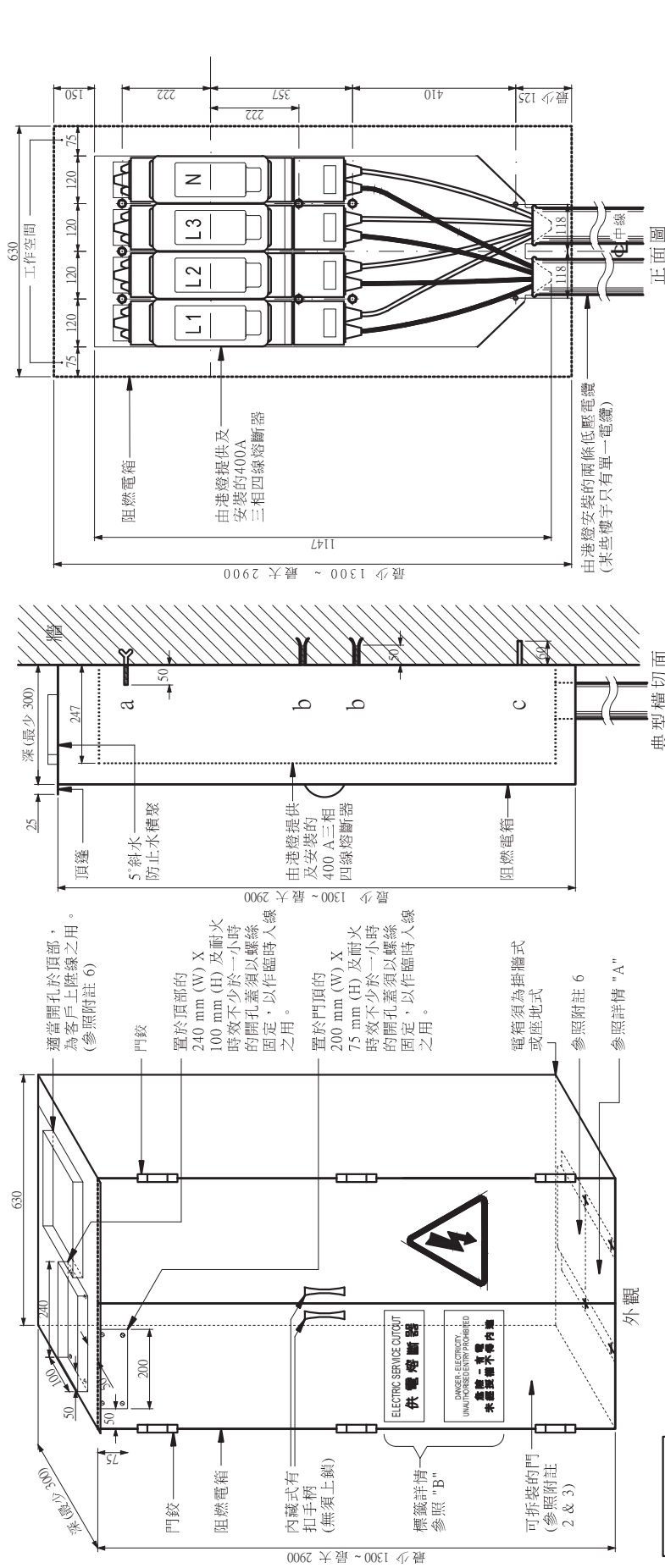
正面圖

- 註：1. 若熔斷器安裝在公眾地方，  
H = 2500 mm。  
若熔斷器安裝在掣房內，  
H = 1500 mm。
2. 熔斷器前面須有最少 900 mm 的工作空間。
3. 熔斷器的深度為 320 mm。
4. 熔斷器的表面為絕緣物質。
5. 客戶須在牆上張貼實物尺寸比例的樣板(編號：EQE-16306-L)以方便鑽孔工作及供港燈驗收。
6. 如非消防處條例所需，電纜及熔斷器不能置於電箱內。若熔斷器/電纜需以電箱覆蓋，該電箱需為可拆除設計。客戶需在有需要時拆除電箱以提供熔斷器前的 900 mm 工作空間，以便港燈進行操作及維修。
7. 所有尺寸為毫米 (mm)。

| 項目 | 解說   |
|----|--|
| a  | 客戶供應及安裝三枚 M10 鍍鋅鐵擴張倒扣螺絲(每枚螺絲需有螺帽及墊圈)並需伸出牆面 50 mm。    |
| b  | 客戶供應及安裝四枚與牆面藏平的 M10 鍍鋅鐵擴張倒扣螺絲(每枚螺絲需各自有 50 mm 螺絲及墊圈)。 |
| c  | 客戶在牆上開二個 $\phi 10$ mm 孔(60 mm 深)。                    |

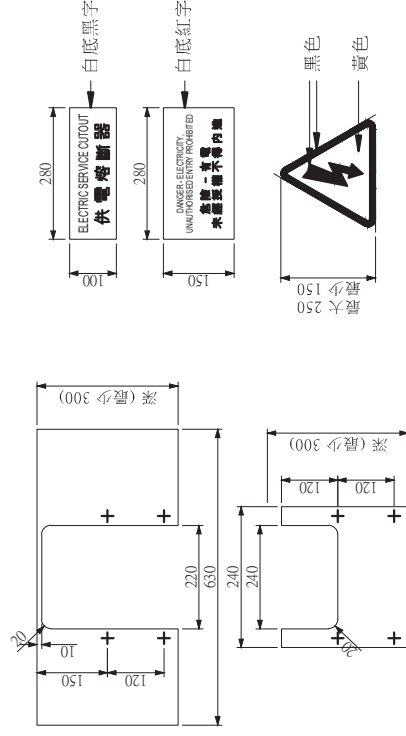
圖號 GCS/3/07

現有大廈及沒有開關掣房的地方內 400 安培(開關型及裝有切斷連桿)  
供電熔斷器的空間要求 (P213/92/R-5)



正面圖

典型橫切面



詳情 "B" - 標誌之要求

- 8) 電箱裝置擁有人，須提交確認予港燈，承諾該裝置日后的維修保養。
- 9) 港燈熔斷器深度為 247 mm，電箱之深度，不可少於 300 mm。
- 10) 耐火物料連同透明玻璃及維修蓋板就完整性及隔熱效能而言不少於一小時耐火時效。
- 11) 港燈熔斷器之表面，為阻燃絕緣物料，符合美國 UL94-V0 標準。
- 12) 除符合 1996 年耐火結構守則第 A 至第 F 外，測試證明書及報告須提交至屋宇署以證明相關密封物、維修蓋板、物料或結構在完工後能達到所要求的耐火時效。相關圖則、維修蓋板、物料或結構亦須符合建築物條例及消防安全（建築物）條例第 572 章的其他相關要求。
- 13) 客戶有責任按港燈要求拆除防火圍封，以便港燈日常之運作和維修工作。
- 14) 所有尺寸為毫米(mm)。

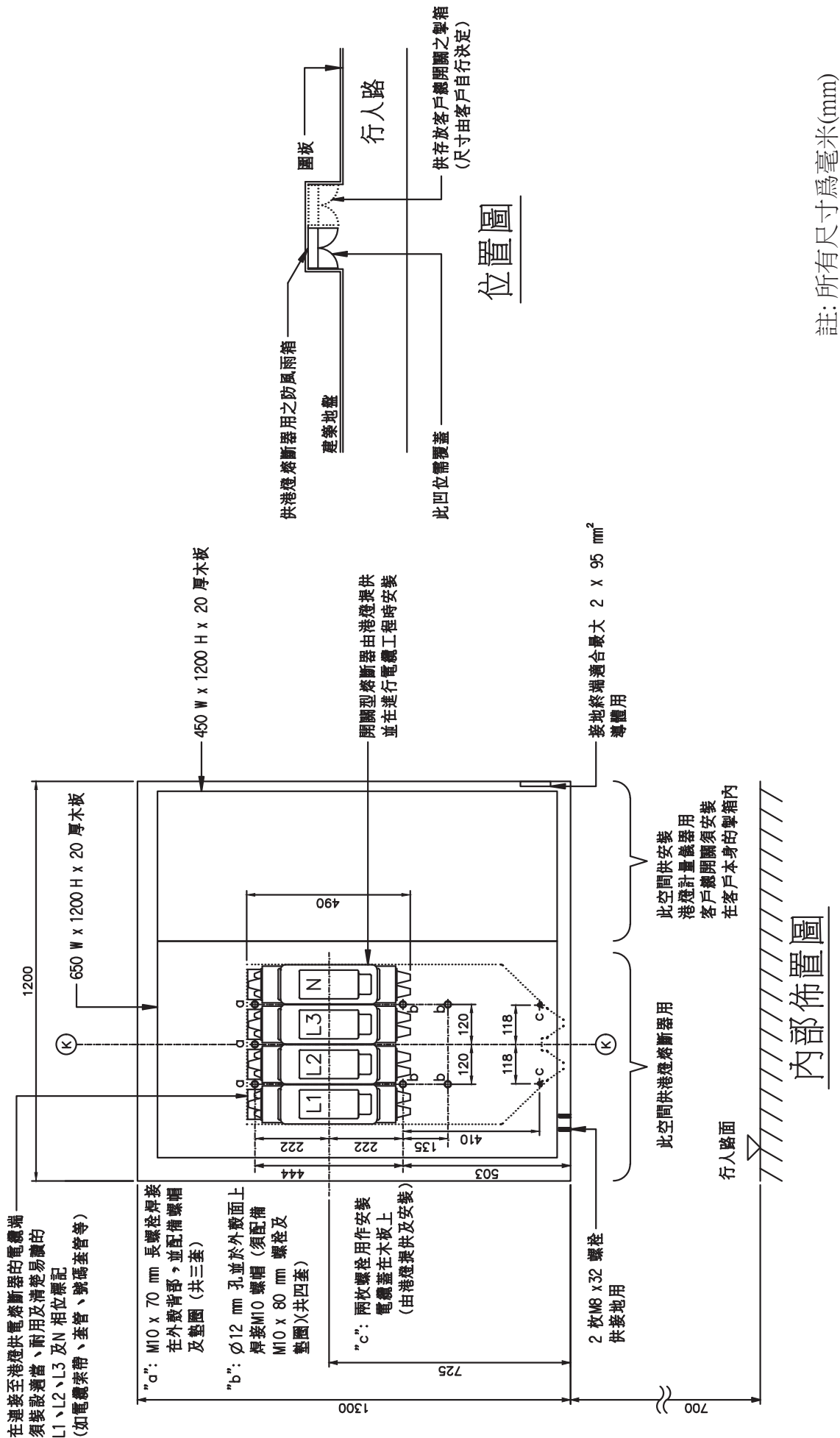
- 附註：
- 1) 港燈熔斷器前面須有最少 900 mm 的工作空間。
  - 2) 門須為可拆裝式；門須開啟超過 30 度時才可拆除，拆除操作只須向上推及無須任何工具。
  - 3) 每個門的總重量不能超過 10 kgf。
  - 4) 電箱不應妨礙或阻礙港燈於熔斷器之運作和維修工作。
  - 5) 阻燃電箱的完整性及隔熱效能皆須具有耐火時效不少於一小時的構造，符合消防處的要求及政府之有關條例。
  - 6) 阻燃電箱頂部供客戶接線及底部供港燈電纜使用之開口，須由客戶在電纜安裝後以阻燃物料妥善密封。
  - 7) 可完全移除底板，作電纜鋪設及接駁之用。

圖號 GCS/3/08

根據《消防安全(商業處所)條例》及《消防安全(建築物)條例》下供安裝

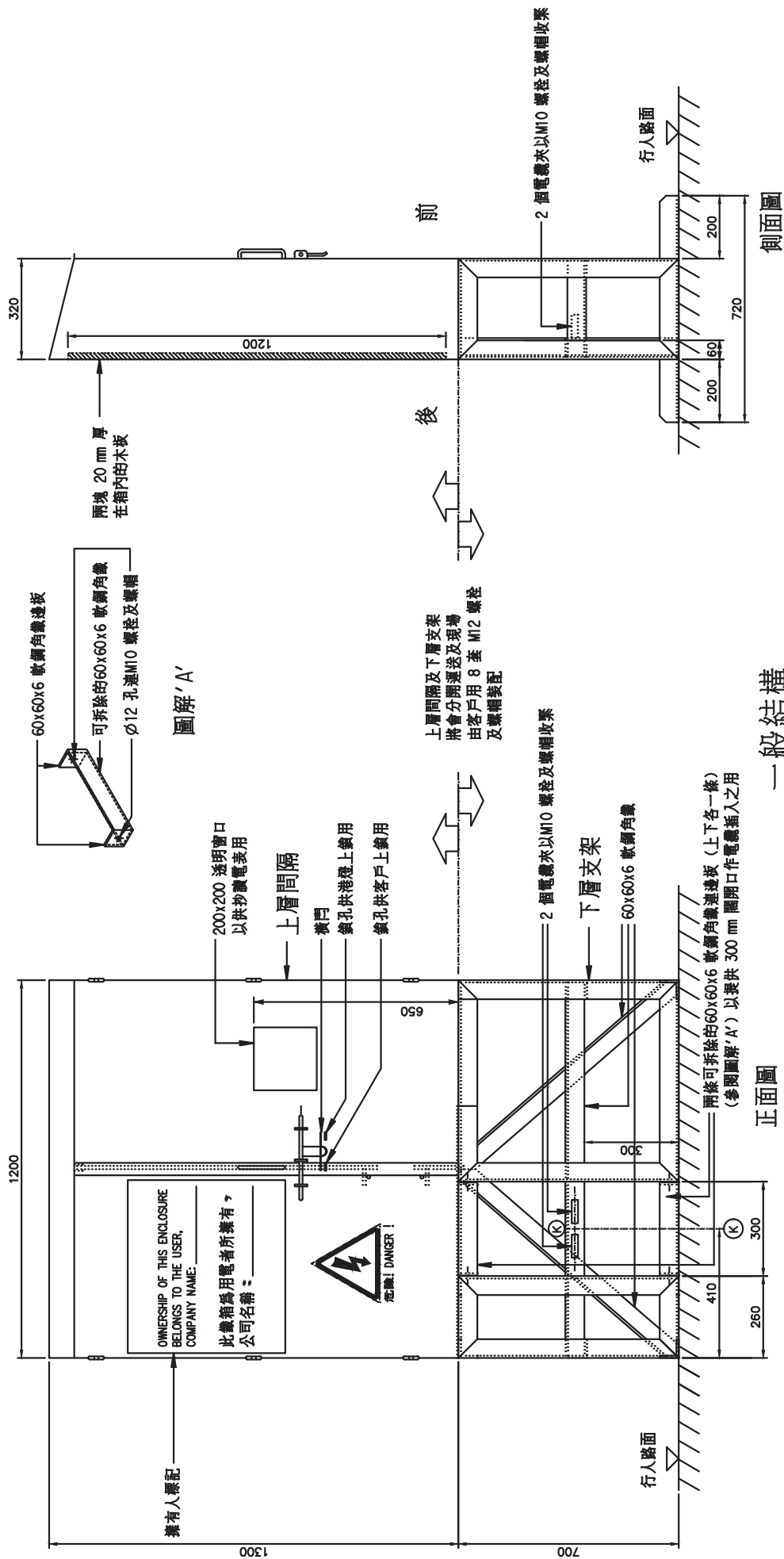
港燈熔斷器之阻燃電箱 (P707/11/R-1)

詳情 "A" - 入線底板



圖號 GCS/3/09  
 安裝軟鋼防風雨箱用作地盤供電 (400 安培或以下) (P661/08) 圖一

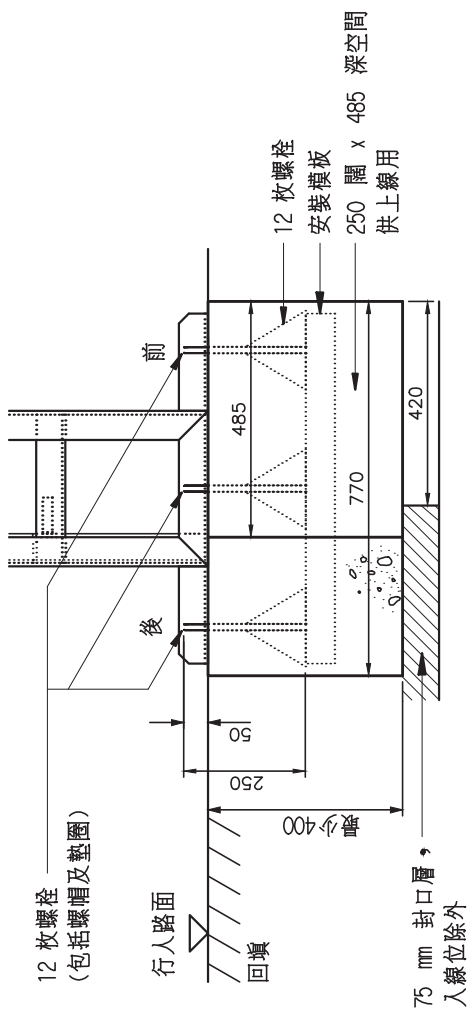
註: 所有尺寸為毫米(mm)



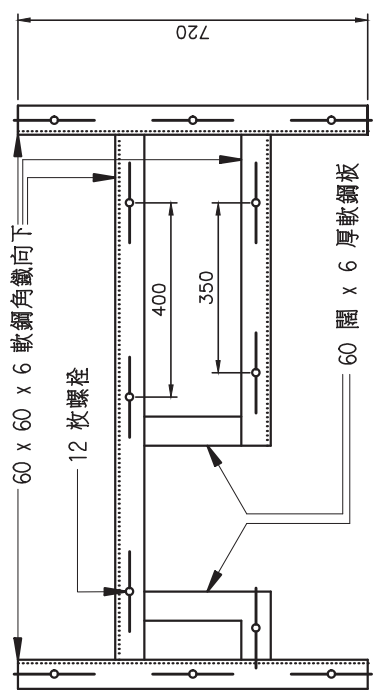
註: 所有尺寸為毫米(mm)

圖號 GCS/3/09

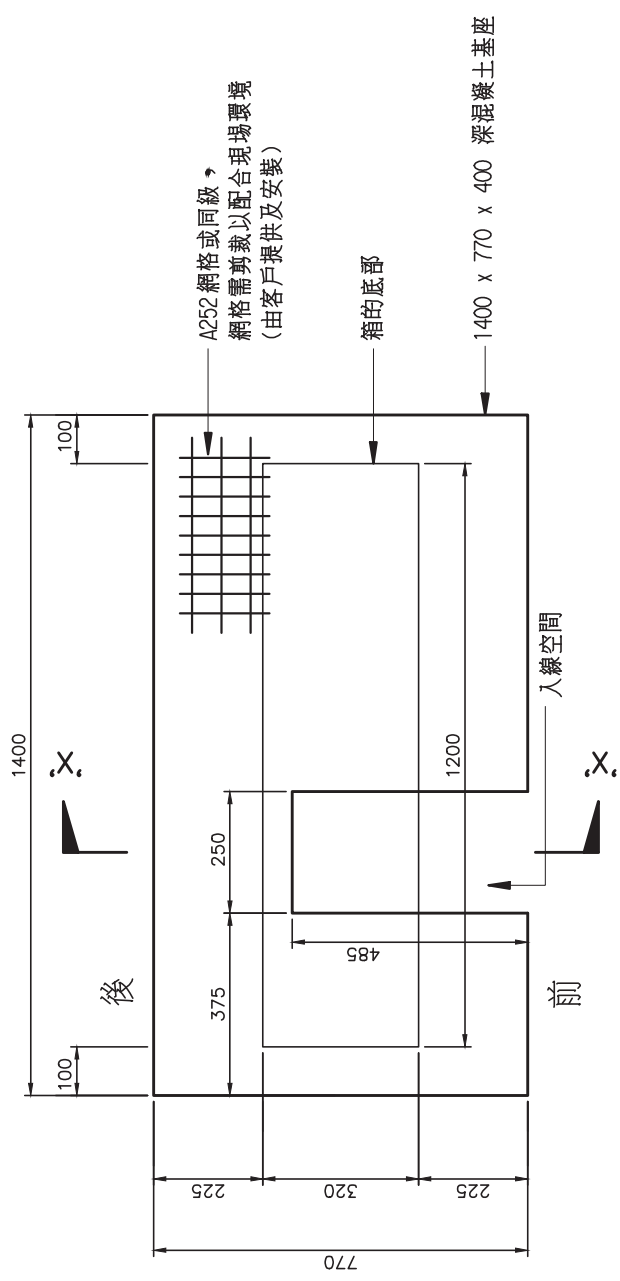
安裝軟鋼防風雨箱用作地盤供電 (400 安培或以下) (P661/08) 圖三



切面 'X'- 'X'  
安裝模板



安裝模板  
(由港燈提供並由客戶灌入混凝土基座內)



混凝土基座由客戶負責

註: 所有尺寸為毫米(mm)

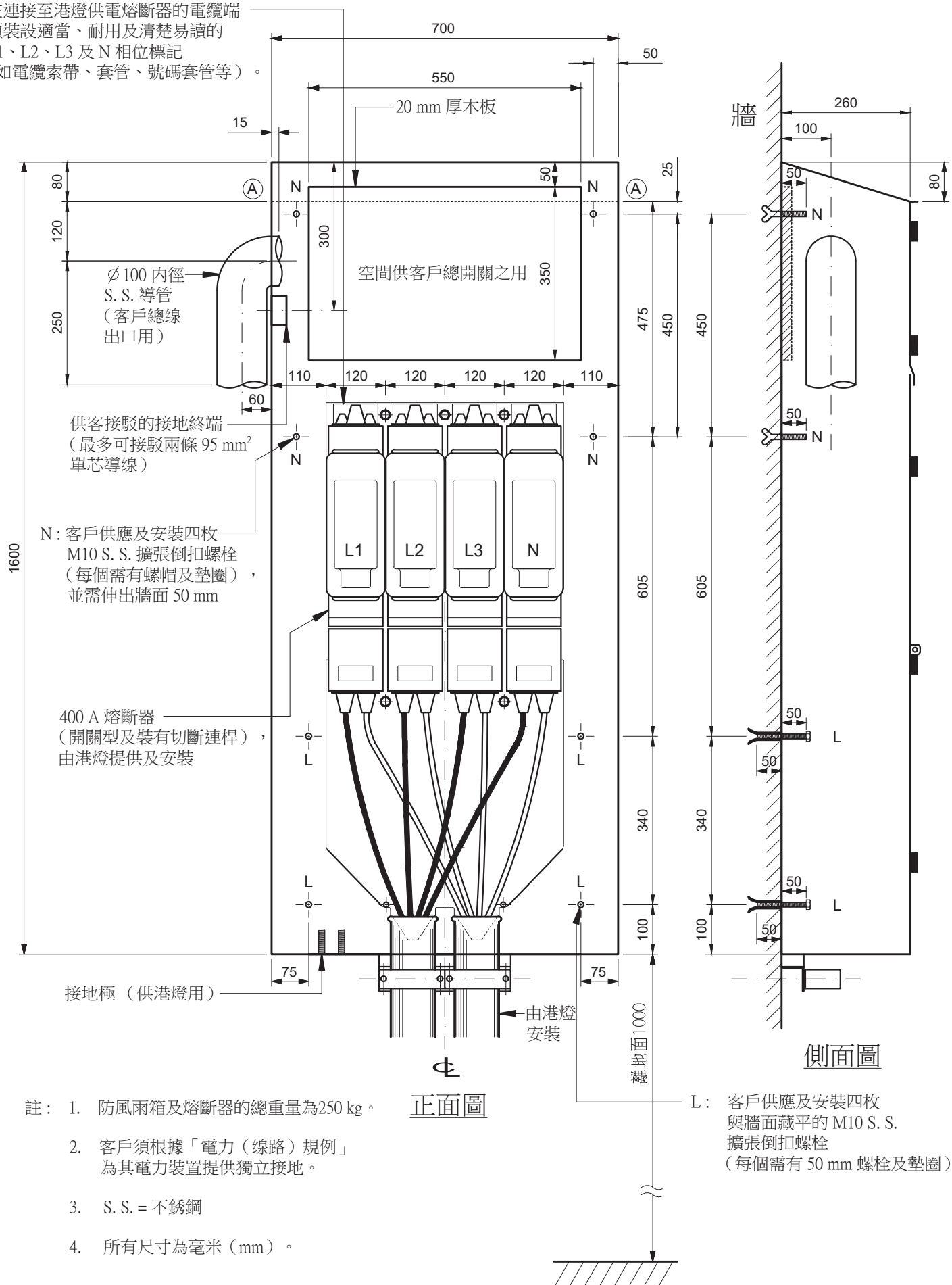
圖號 GCS/3/09  
安裝軟鋼防風雨箱用作地盤供電 (400 安培或以下) (P661/08) 圖三



### 圖號 GCS/3/09 的注意事項

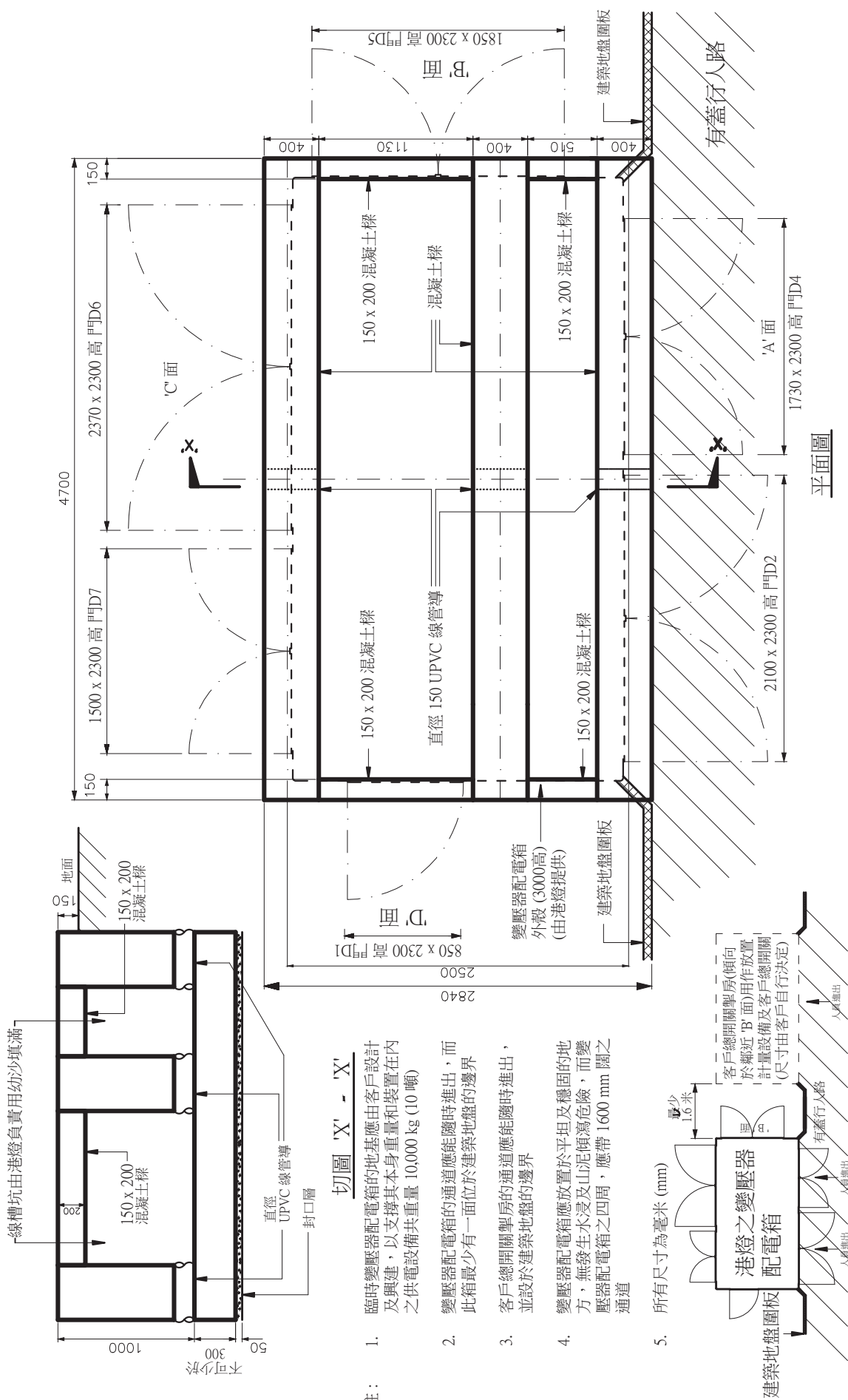
1. 防風雨箱包括上層間隔、下層支架及安裝模板由港燈提供並由客戶現場安裝。
2. 當客戶接收防風雨箱後則屬其擁有。客戶需在擁有人標記寫上公司名稱。
3. 客戶需在防風雨箱旁安裝客戶掣箱以供放置客戶總開關及相關裝置。
4. 防風雨箱的位置須在建築地盤周邊及面向行人路，防風雨箱正前方須提供不少於 900 mm 的工作空間，客戶須提供有蓋行人通道到達防風雨箱及保持通道暢通無阻。
5. 安裝模板須由客戶灌入混凝土基座內。
6. 混凝土須按 20/20D 級別混合以達到在 28 天後 20 N/mm<sup>2</sup> 的設計壓應力。
7. 混凝土覆蓋於網格上最少 50 mm。
8. 客戶須為防風雨箱提供良好接地。
9. 當防風雨箱安裝妥當並鎖上後，客戶需通知港燈進行檢驗。

在連接至港燈供電熔斷器的電纜端須裝設適當、耐用及清楚易讀的 L1、L2、L3 及 N 相位標記（如電纜索帶、套管、號碼套管等）。



圖號 GCS/3/10

南丫島村屋不銹鋼防風雨箱的空間要求 (P72/89/R-8)



**切圖 'X' - 'X'**

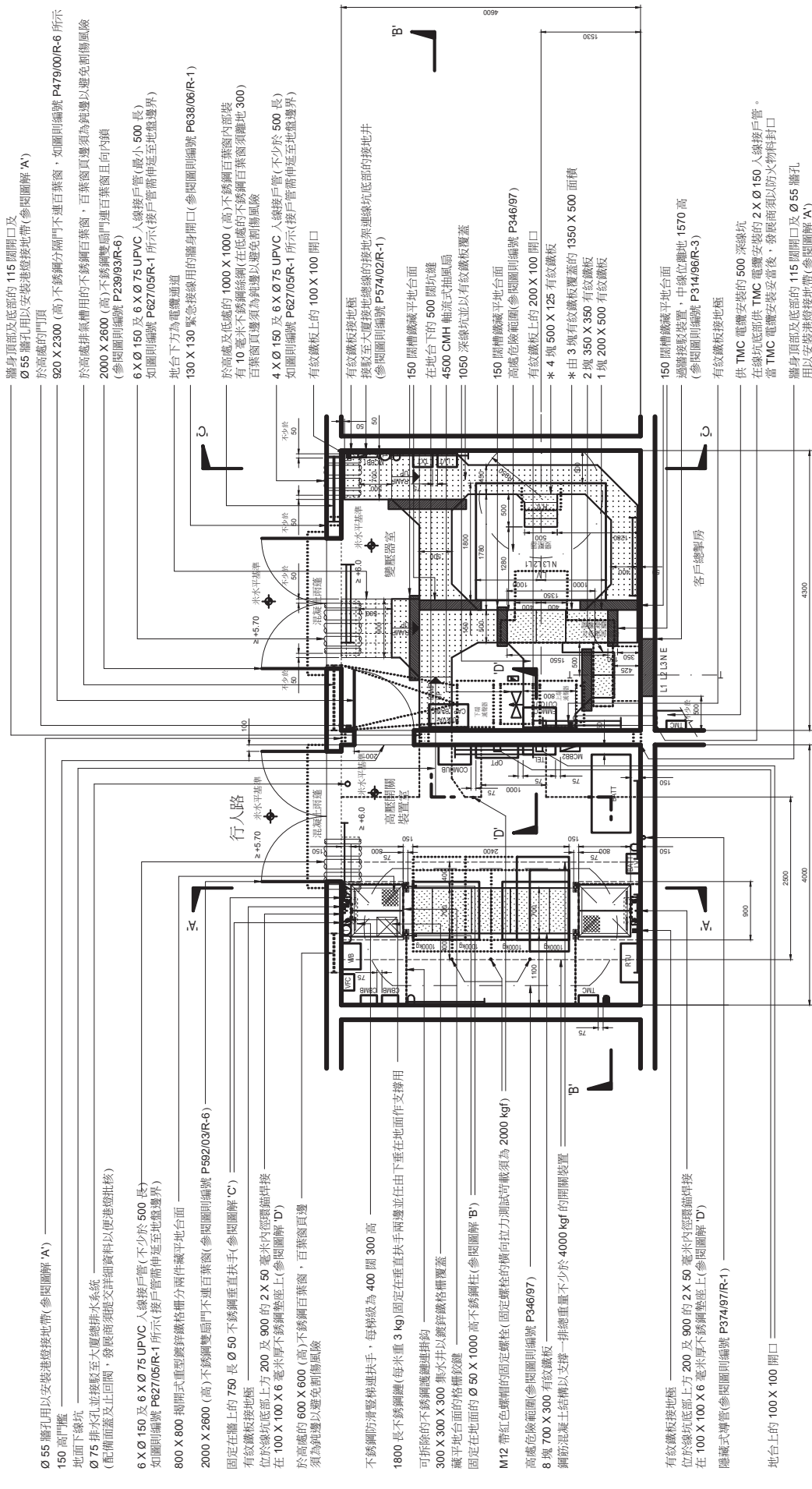
- 註：
1. 臨時變壓器配電箱的地基應由客戶設計及興建，以支撐其本身重量和裝置在內之供電設備共重量 10,000 kg (10 噸)
  2. 變壓器配電箱的通道應能隨時進出，而此箱最少有一面位於建築地盤的邊界
  3. 客戶總開關掣房的通道應能隨時進出，並設於建築地盤的邊界
  4. 變壓器配電箱應放置於平坦及穩固的地方，無發生水浸及山泥傾瀉危險，而變壓器配電箱之四周，應帶 1600 mm 闊之通道
  5. 所有尺寸為毫米 (mm)

**位置圖**

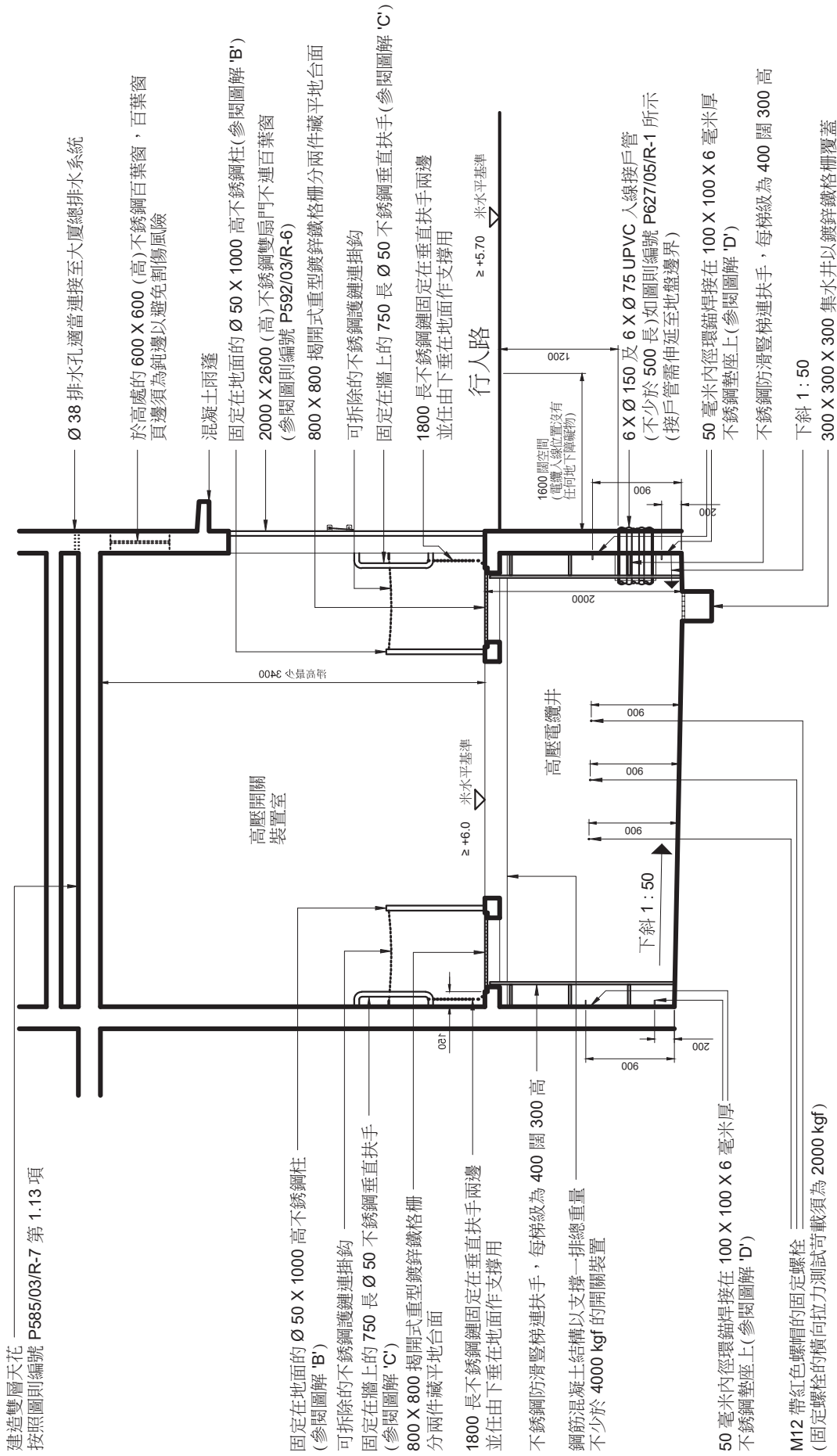
圖號 GCS/3/11

變壓器配電箱地基 (用於建築地盤及設有遠動終端機的變壓器配電箱) (P505/00/R-2)

註: 總坑圍壁應為有紋鐵板邊風支撐有鐵邊之間的量度空間



選項 1  
變壓器室及高壓開關裝置室平面圖  
(變壓站地面與行人路面的水平高度相差於 150 毫米至 300 毫米)  
圖號 GCS/3/12  
一組變壓器電力分站設有高壓電纜井的典型佈置  
(P512/00/R-9) 圖一



建造雙層天花  
按照圖則編號 P585/03/R-7 第 1.13 項

Ø 38 排水孔適當連接至大廈總排水系統

於高處的 600 X 600 (高) 不銹鋼百葉窗, 百葉窗頁邊須為鈍邊以避免割傷風險

混凝土雨篷

固定在地面的 Ø 50 X 1000 高不銹鋼柱(參閱圖解 'B')

2000 X 2600 (高) 不銹鋼雙扇門不連百葉窗

(參閱圖則編號 P592/03/R-6)

800 X 800 揭開式重型鍍鋅鐵格柵分兩件藏平地面

可拆除的不銹鋼護鏈掛鈎

固定在牆上的 750 長 Ø 50 不銹鋼垂直扶手(參閱圖解 'C')

1800 長不銹鋼鏈固定在垂直扶手兩邊

並任由下垂在地面作支撐用

行人路

≥ +5.70 米水平基準

1600 間空閒  
(電纜入線位置沒有  
任何地下障礙物)

6 X Ø 150 及 6 X Ø 75 UPVC 入線接戶管  
(不少於 500 長) 如圖則編號 P627/05/R-1 所示  
(接戶管需伸延至地盤邊界)

50 毫米內徑環形螺絲接在 100 X 100 X 6 毫米厚  
不銹鋼墊座上(參閱圖解 'D')

不銹鋼防滑豎梯連扶手, 每梯級為 400 闊 300 高

下斜 1 : 50

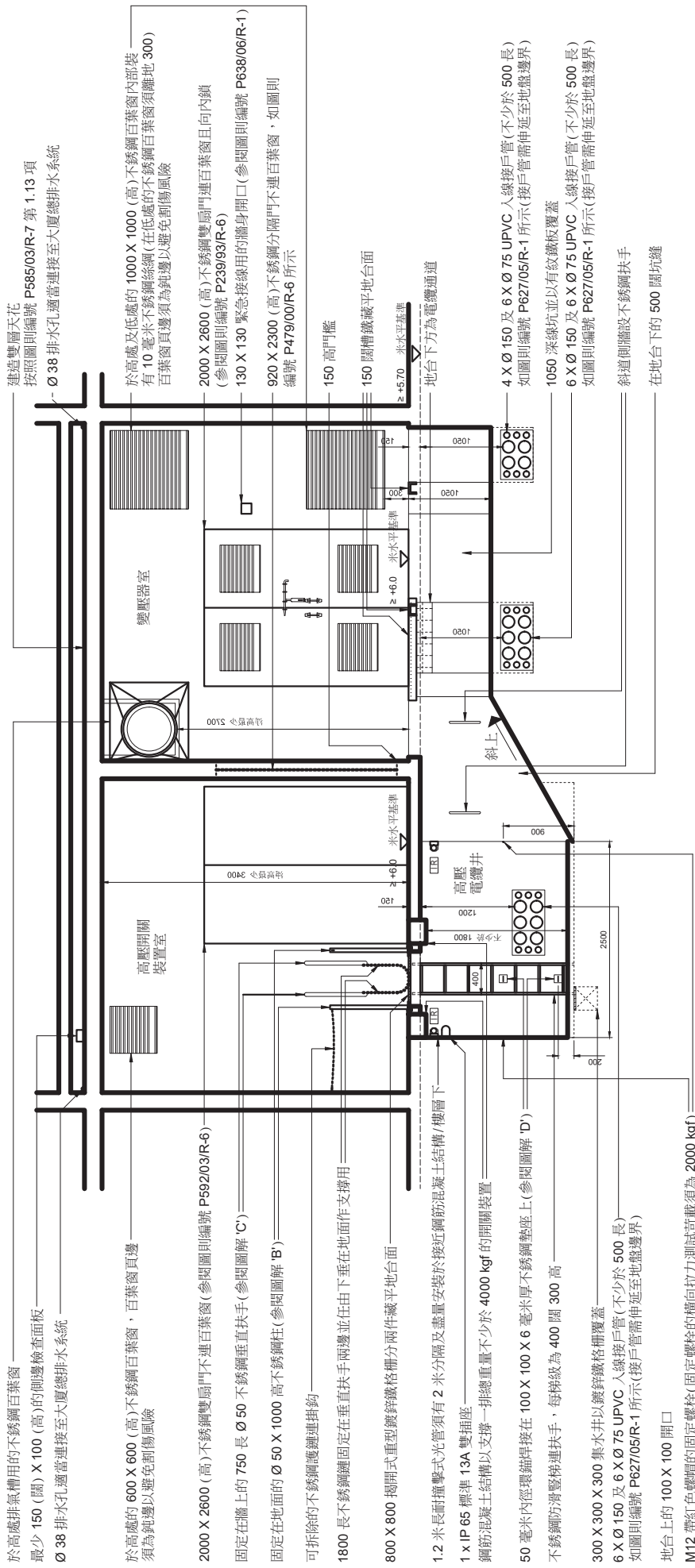
300 X 300 X 300 集水井以鍍鋅鐵格柵覆蓋

## 切圖 'A' - 'A'

圖號 GCS/3/12

# 一組變壓器電力分站設有高壓電纜井的典型佈置 (P512/00/R-9) 圖二

註: 所有尺寸為毫米(mm)



切圖 'B' - 'B'

註: 所有尺寸為毫米(mm)

圖號 GCS/3/12  
 一組變壓器電力分站設有高壓電纜井的典型佈置  
 (P512/00/R-9) 圖三

建造雙層天花  
按照圖則編號 P585/03/R-7 第 1.13 項

Ø 38 排水孔適當連接至大廈總排水系統

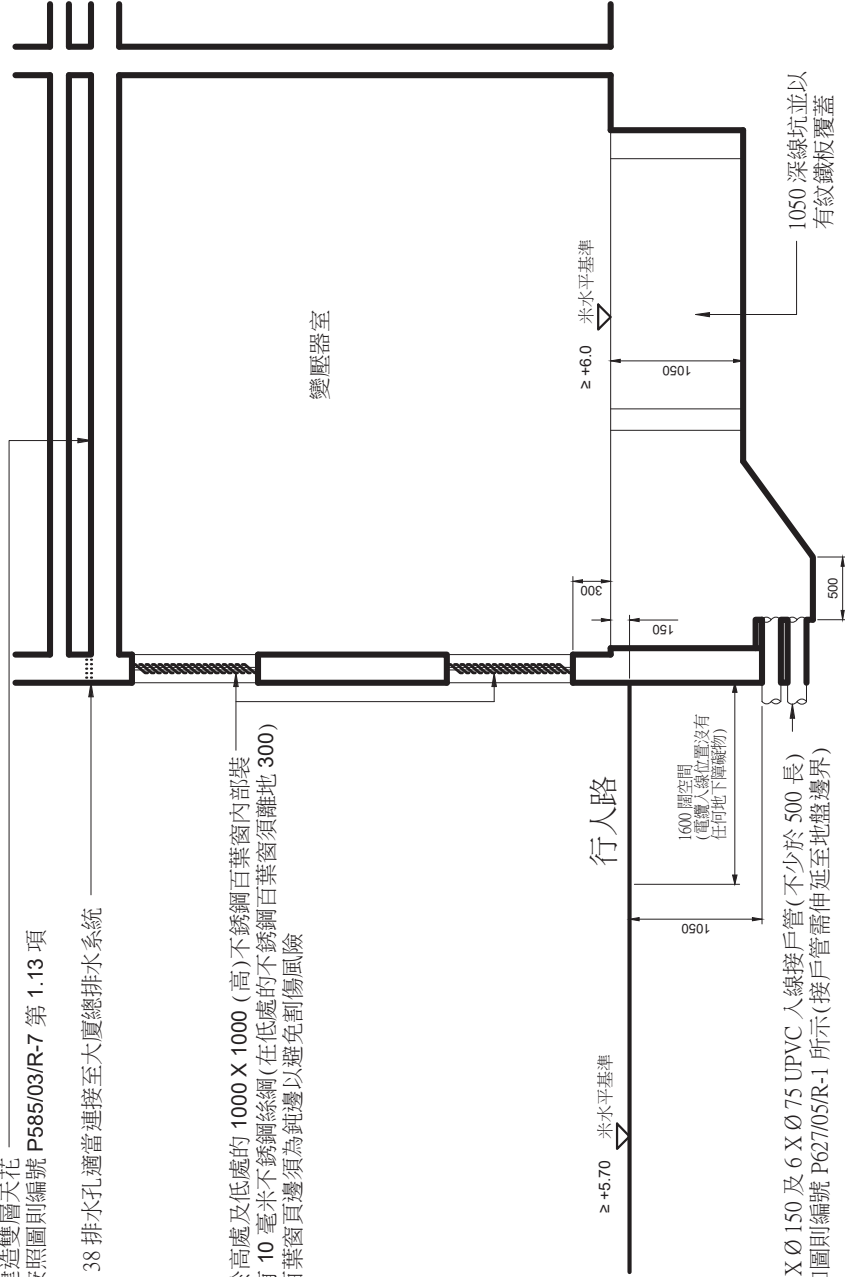
於高處及低處的 1000 X 1000 (高) 不銹鋼百葉窗內部裝有 10 毫米不銹鋼絲網 (在低處的不銹鋼百葉窗須離地 300) 百葉窗員邊須為鈍邊以避免割傷風險

變壓器室

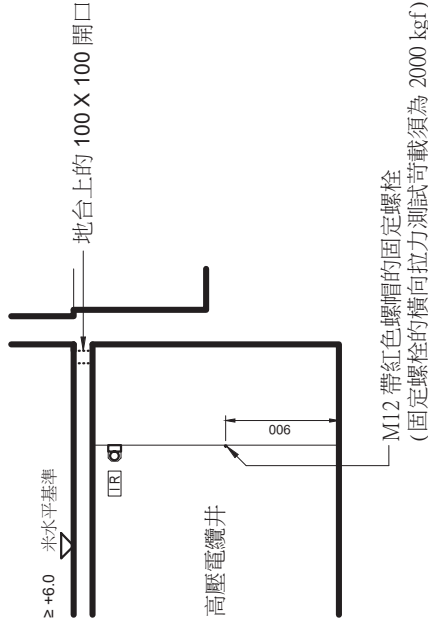
行人路

1600 闊空間  
(電纜入線位置沒有任何地下障礙物)

4 X Ø 150 及 6 X Ø 75 UPVC 入線接戶管 (不少於 500 長)  
如圖則編號 P627/05/R-1 所示 (接戶管需伸延至地盤邊界)



切圖 'C' - 'C'



切圖 'D' - 'D'

註: 所有尺寸為毫米(mm)

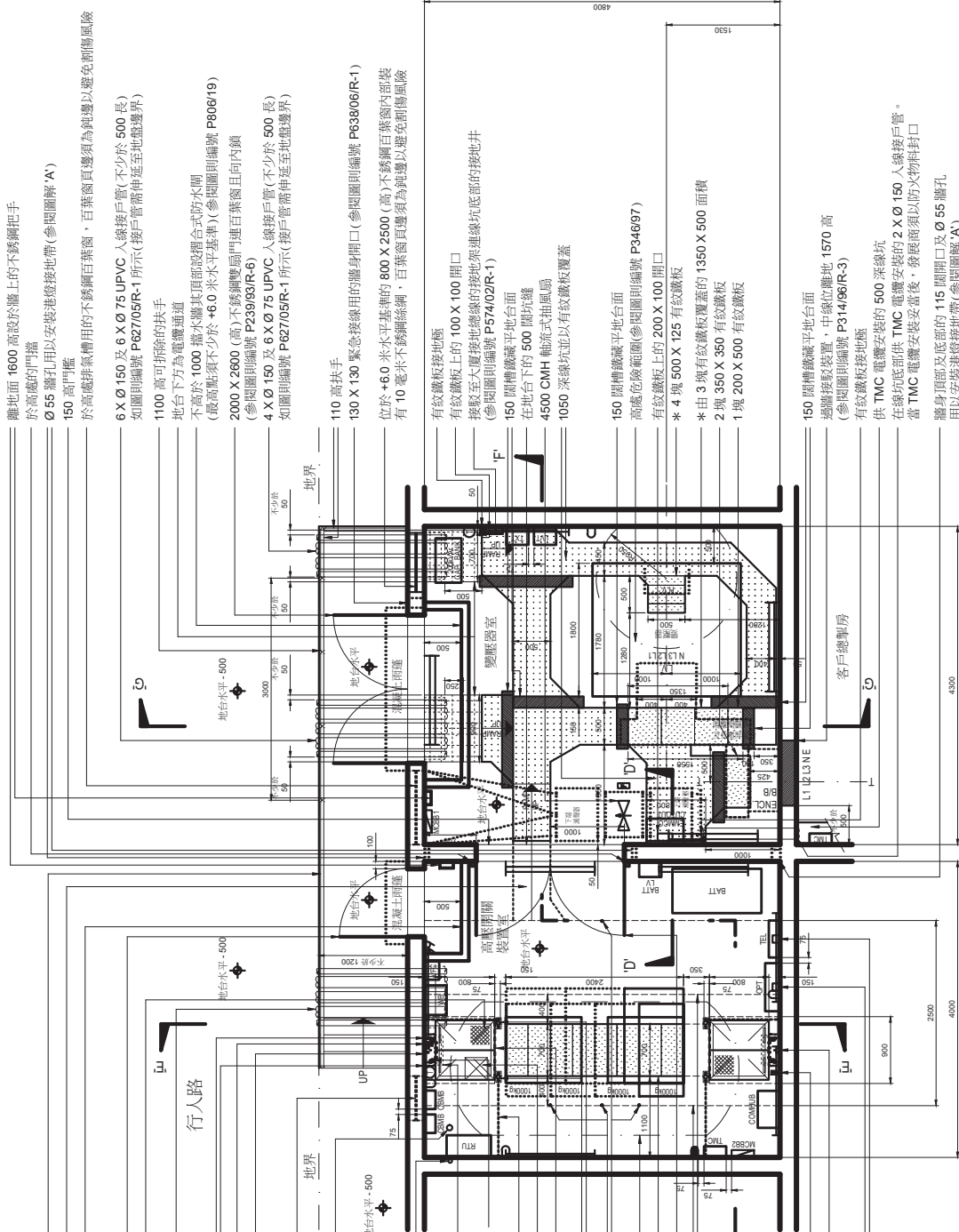
圖號 GCS/3/12  
一組變壓器電力分站設有高壓電纜井的典型佈置  
(P512/00/R-9) 圖四



註：線坑圍度應為有紋鐵板邊與支撐角鐵邊之間的淨空間

- 1100 高扶手
- 地面下線坑
- 不高於 1000 拋水牆，其頂部設置合式防水閘 (最高點須不少於 +6.0 米水平基準) (參閱圖解 'A')
- 920 X 2300 (高) 不銹鋼門不連百葉窗
- 800 X 800 柵欄式重載鋼絞格柵分閘件藏平地台面
- 6 X  $\emptyset$  150 及 6 X  $\emptyset$  75 UPVC 入線接戶管 (不少於 500 呎)
- 如圖則編號 P627/05/R-1 所示 (接戶管需延伸至地盤邊界)
- 固定在牆上的 750 長  $\emptyset$  50 不銹鋼垂直扶手 (參閱圖解 'C')
- 有紋鐵板接地面
- 位於線坑底部上方 200 及 900 的 2 X 50 毫米內徑環錫焊接在 100 X 100 X 6 毫米厚不銹鋼型座上 (參閱圖解 'D')
- 於高處的 600 X 600 (高) 不銹鋼百葉窗，百葉窗頁邊須為鈍邊以避免刮傷風險
- $\emptyset$  75 排水孔並接駁至大廈排水系統 (配備面蓋及止回閘，發展商須提交詳細資料以便港燈批核)
- 隱藏式導管 (參閱圖則編號 P374/97/R-1)
- 不銹鋼防刮滑樓梯扶手，每梯段為 400 闊 300 高
- 1800 長不銹鋼繩 (每米重 3 kg) 固定在垂直扶手兩邊並任由下垂在地面作支撐用
- 可拆除的不銹鋼繩連掛鉤
- 300 X 300 X 300 集水井以鑄鋅格柵覆蓋
- 藏平地台面的格柵紋鏈
- 固定在地面的  $\emptyset$  50 X 1000 高不銹鋼柱 (參閱圖解 'B')
- M12 帶紅色螺帽的固定螺栓 (固定螺栓的橫向拉力測試荷載須為 2000 kgf)
- 高處危險範圍 (參閱圖則編號 P346/97)
- 8 塊 700 X 300 有紋鐵板
- 鋼筋混凝土結構以支撐一排總重量不少於 4000 kgf 的開關裝置

- 有紋鐵板接地面
- 位於線坑底部上方 200 及 900 的 2 X 50 毫米內徑環錫焊接在 100 X 100 X 6 毫米厚不銹鋼型座上 (參閱圖解 'D')
- 地台上的 100 X 100 開口



選項 2

變壓器室及高壓開關裝置室平面圖

(變電站地面與行人路面的水平高度相差多於 300 毫米)

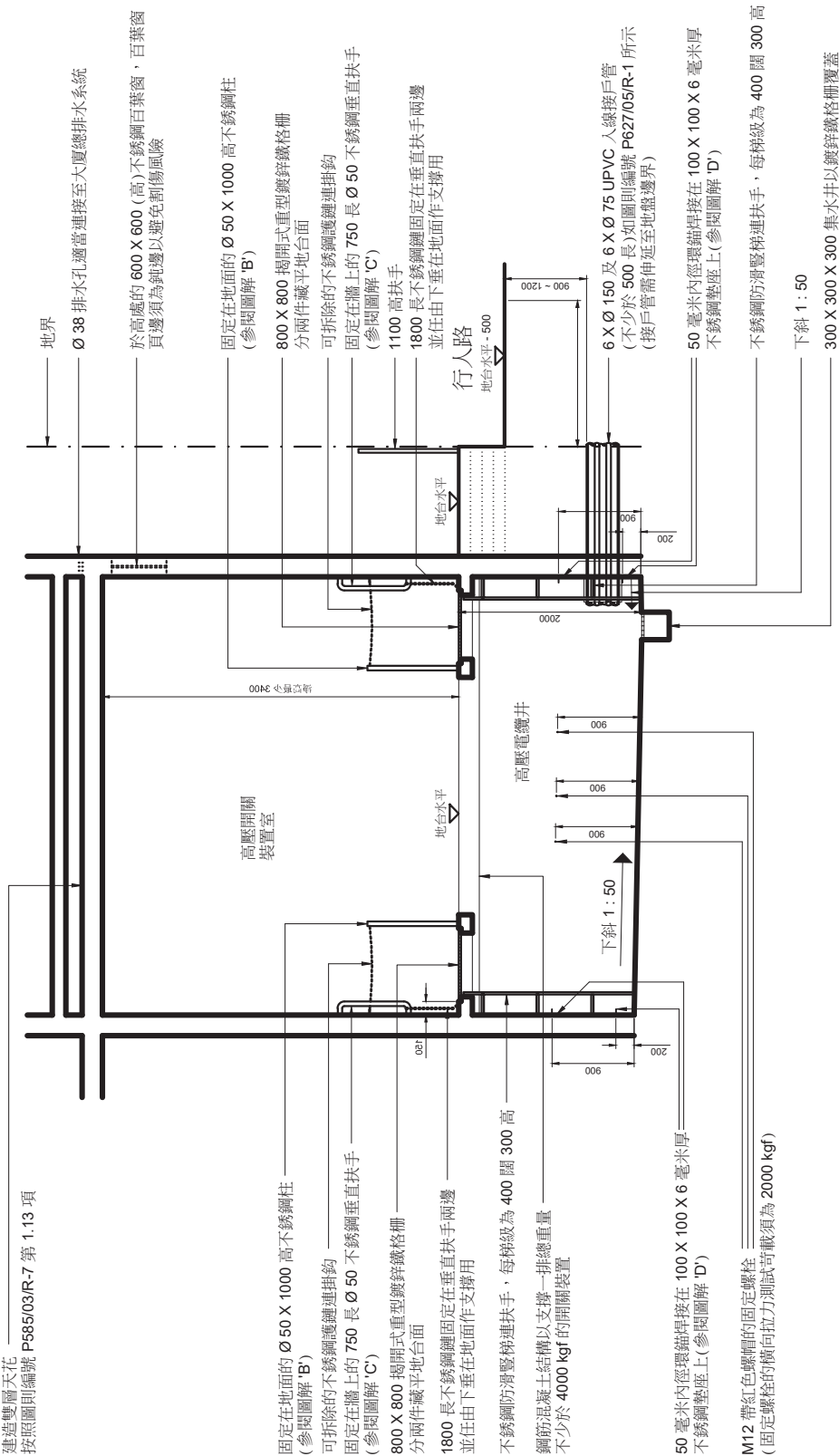
圖號 GCS/3/12

一組變壓器電力分站設有高壓電纜井的典型佈置

(P512/00/R-9) 圖五



建造雙層天花  
按照圖則編號 P585/03/R-7 第 1.13 項

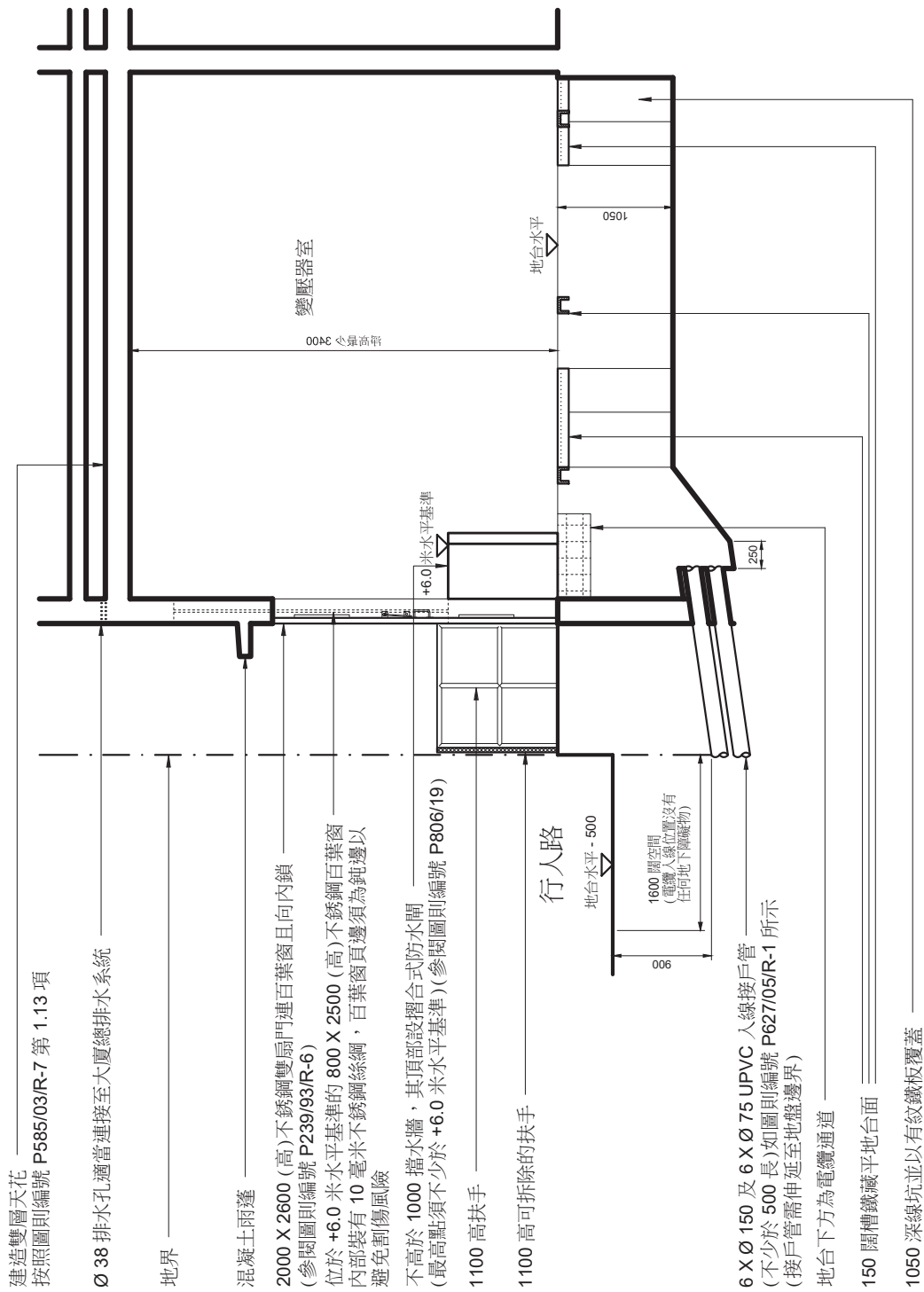


### 切圖 'E' - 'E'

註: 所有尺寸為毫米(mm)

圖號 GCS/3/12  
一組變壓器電力分站設有高壓電纜井的典型佈置  
(P512/00/R-9) 圖六





建造雙層天花  
按照圖則編號 P585/03/R-7 第 1.13 項

Ø 38 排水孔適當連接至大廈總排水系統

地界

混凝土雨篷

2000 X 2600 (高)不銹鋼雙扇門連百葉窗且向內鎖  
(參閱圖則編號 P239/93/R-6)

位於 +6.0 米水平基準的 800 X 2500 (高)不銹鋼百葉窗  
內部裝有 10 毫米不銹鋼絲網，百葉窗頁邊須為鈍邊以  
避免割傷風險

不高於 1000 擋水牆，其頂部設置合式防水閘  
(最高點須不少於 +6.0 米水平基準)(參閱圖則編號 P806/19)

1100 高扶手

1100 高可拆除的扶手

行人路  
地台水平 - 500

1600 闊空間  
(電纜入線位置沒有  
任何地下障礙物)

6 X Ø 150 及 6 X Ø 75 UPVC 入線接戶管  
(不少於 500 長)如圖則編號 P627/05/R-1 所示  
(接戶管需伸延至地盤邊界)

地台下方為電纜通道

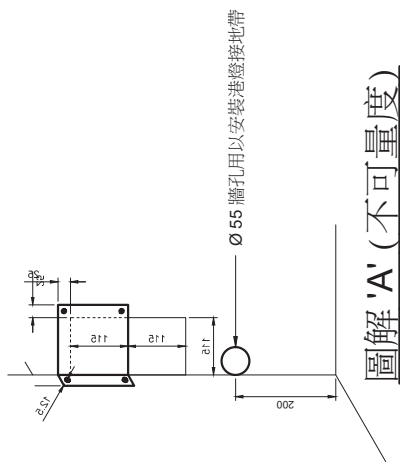
150 闊槽鐵藏平地台面

1050 深線坑並以有紋鐵板覆蓋

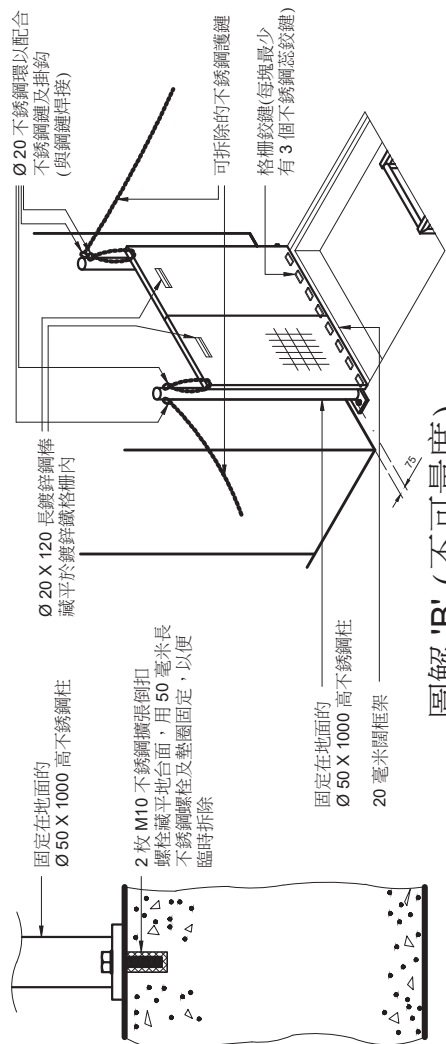
## 切圖 'G' - 'G'

圖號 GCS/3/12  
一組變壓器電力分站設有高壓電纜井的典型佈置  
(P512/00/R-9) 圖八

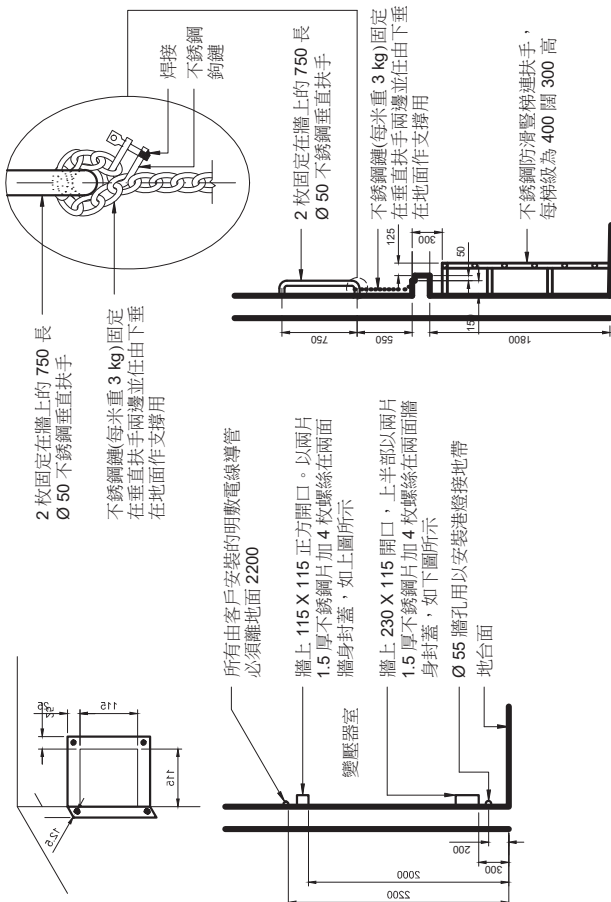
註: 所有尺寸為毫米(mm)



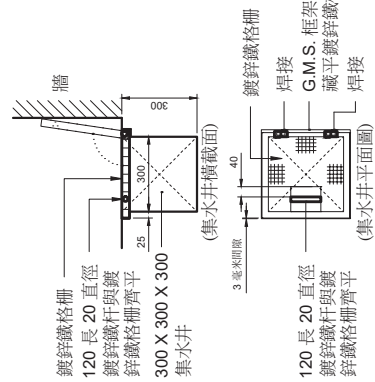
**圖解 'A' (不可量度)**



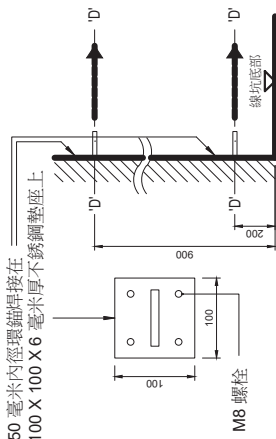
**圖解 'B' (不可量度)**



**圖解 'C' (不可量度)**



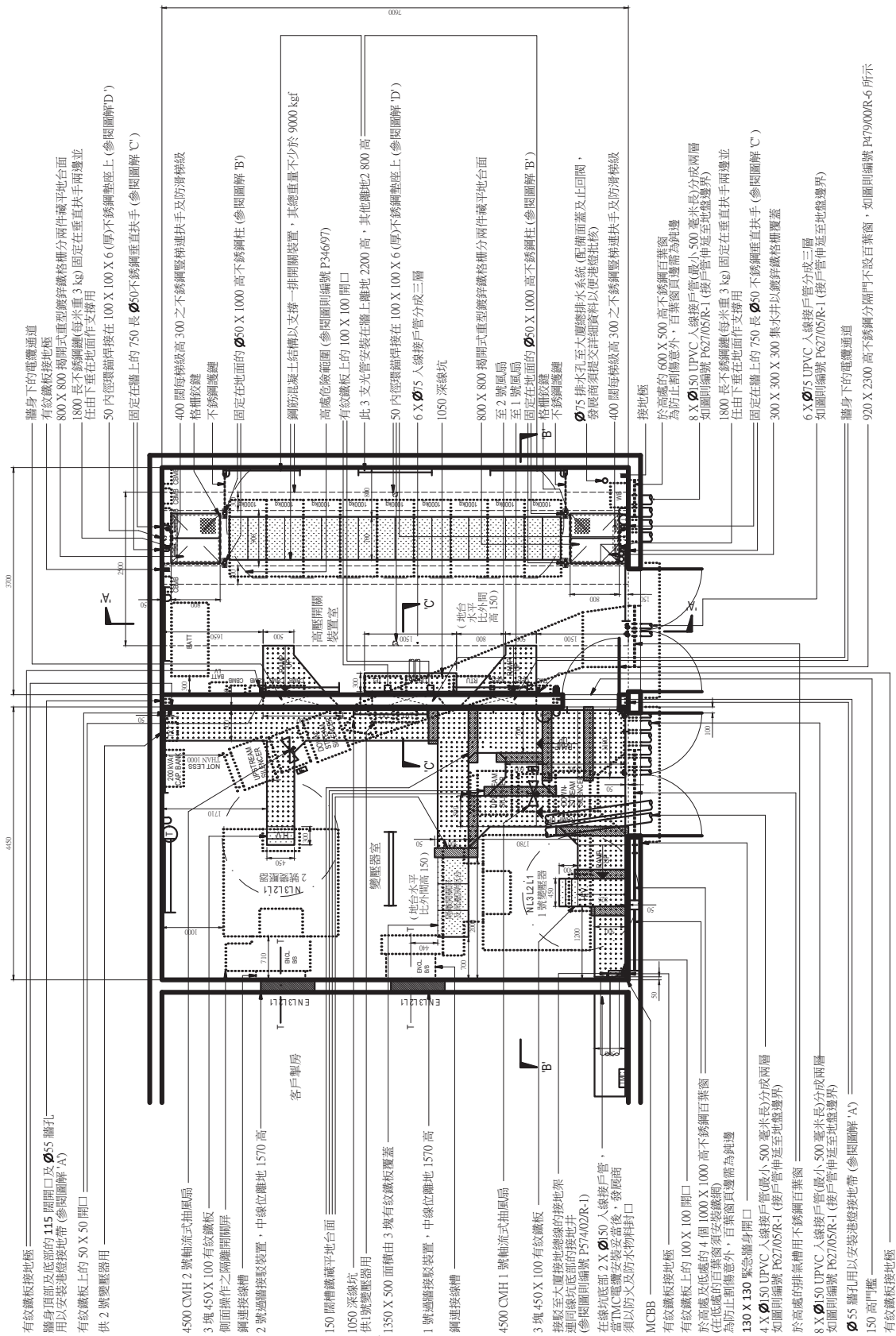
**圖解 'D' (不可量度)**



- A. 50 毫米內徑環鉚焊在 100 X 100 X 6 毫米厚不銹鋼墊座上
- B. 墊座須以 4 枚 M8 不銹鋼擴張倒扣螺栓以平及彈弓墊圈固定於牆上
- C. 應用在環鉚的橫向拉力須沿中心線 'D' - 'D' 方向。該環鉚的"安全操作負荷"應為 2000 kgf。但"測試負載"須為 4000 kgf

**圖解 'D' (不可量度)**

## 圖號 GCS/3/12 一組變壓器電力分站設有高壓電纜井的典型佈置 (P512/00/R-9) 圖九

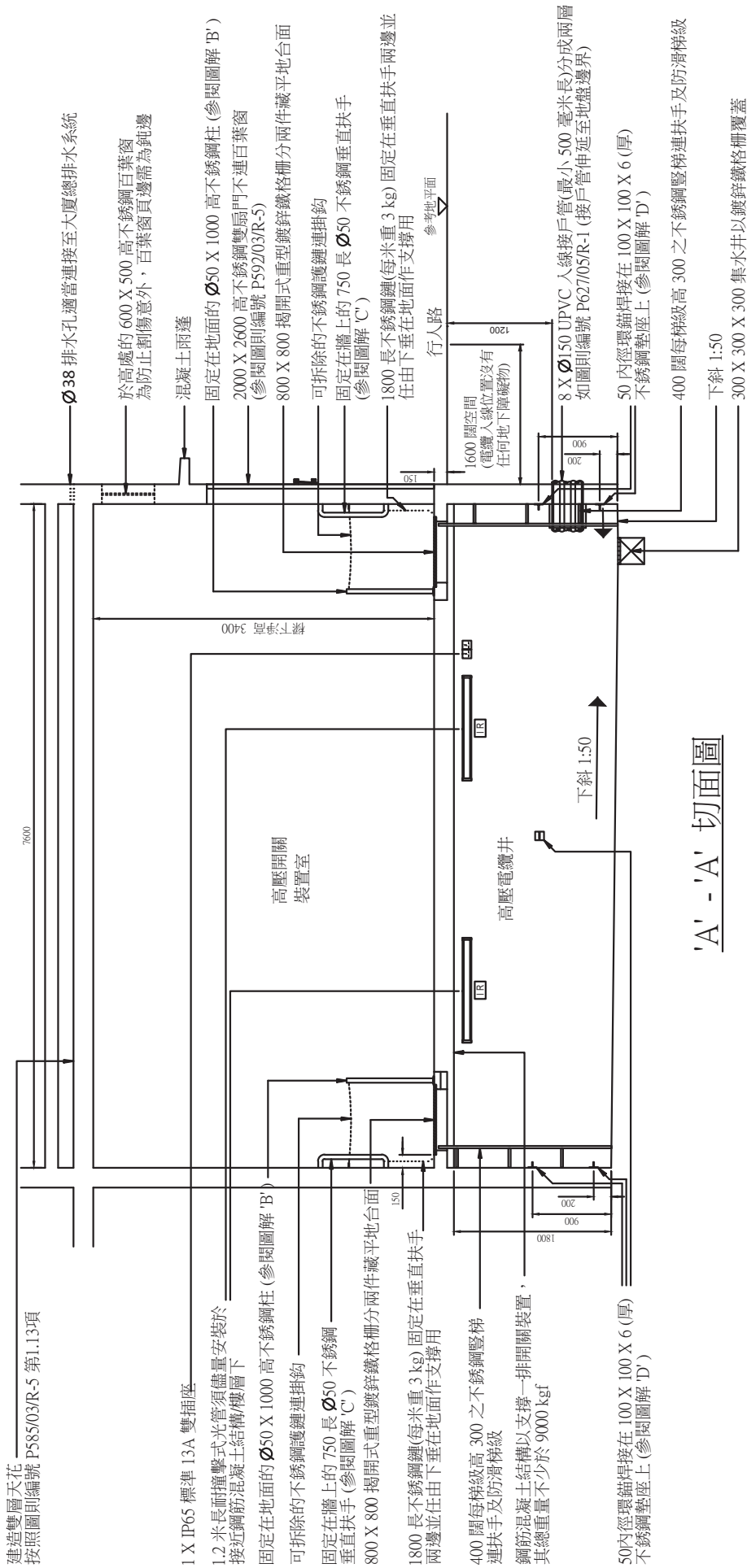


註: 所有尺寸為毫米(mm)

平面圖

圖號 GCS/3/13

兩組變壓器電力分站設有高壓電纜井的典型佈置 (P584/03/R-3) 圖一

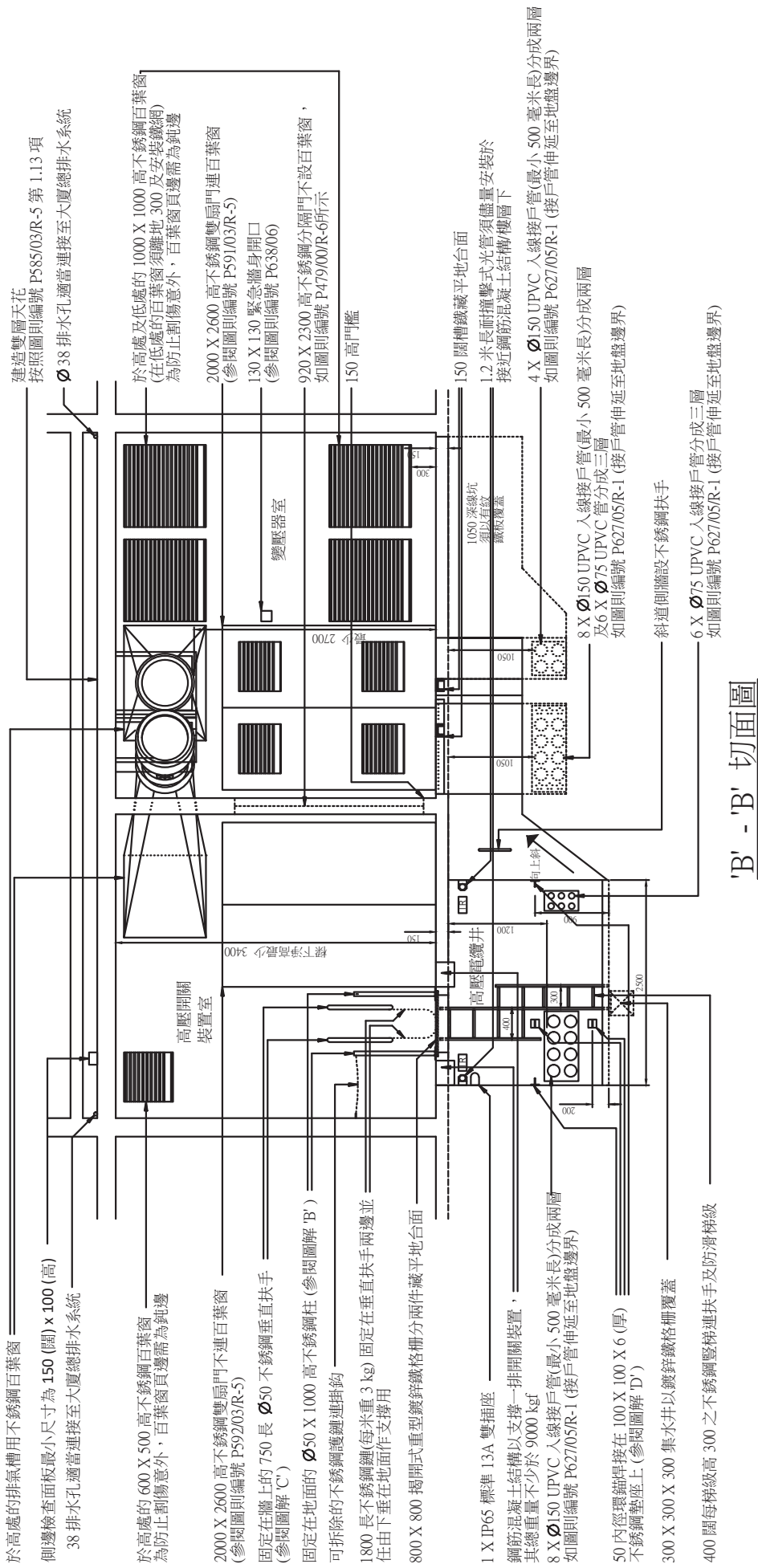


註: 所有尺寸為毫米(mm)

圖號 GCS/3/13

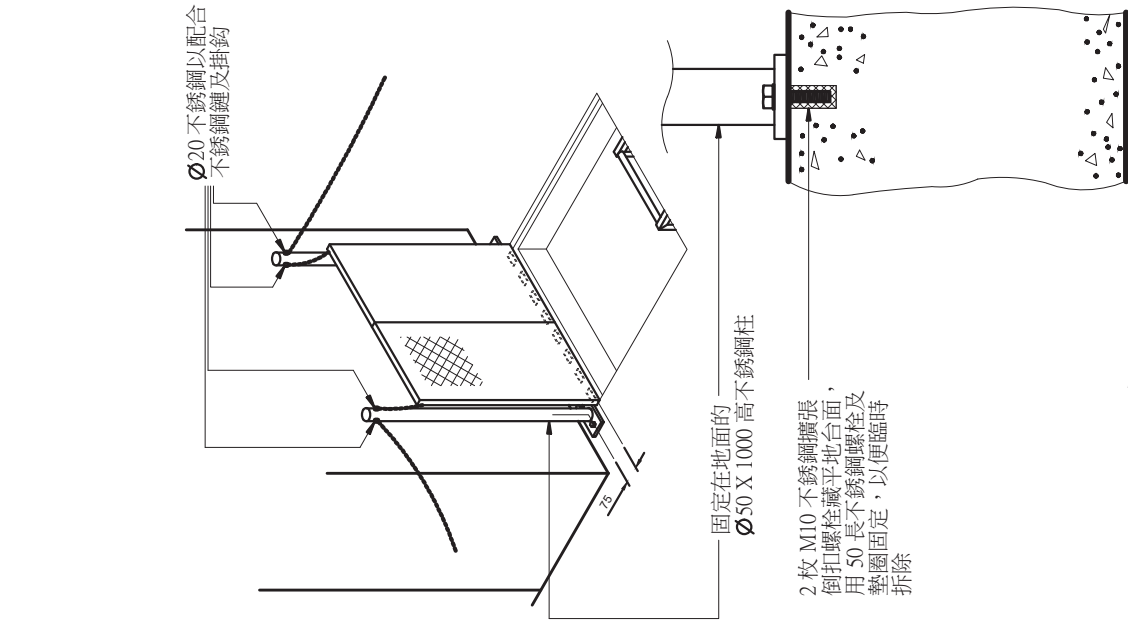
兩組變壓器電力分站設有高壓電纜井的典型佈置 (P584/03/R-3) 圖二





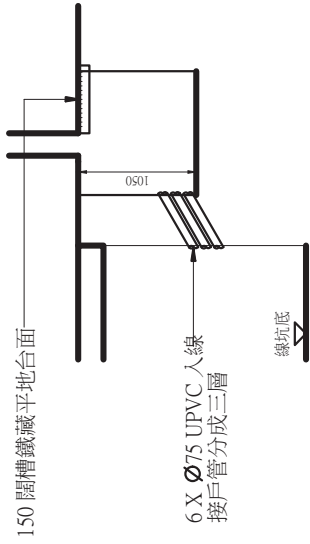
註: 所有尺寸為毫米(mm)

圖號 GCS/3/13  
兩組變壓器電力分站設有高壓電纜井的典型佈置 (P584/03/R-3) 圖三

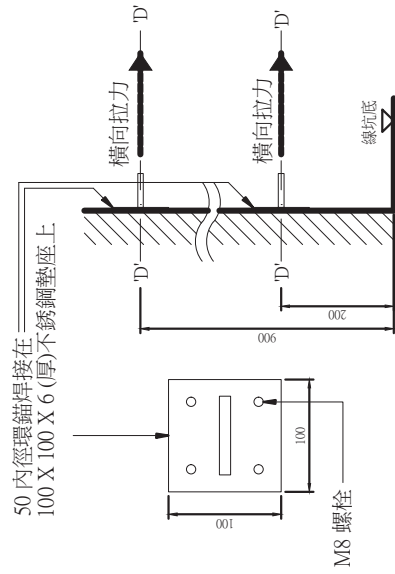


圖解 'B'

註: 所有尺寸為毫米(mm)

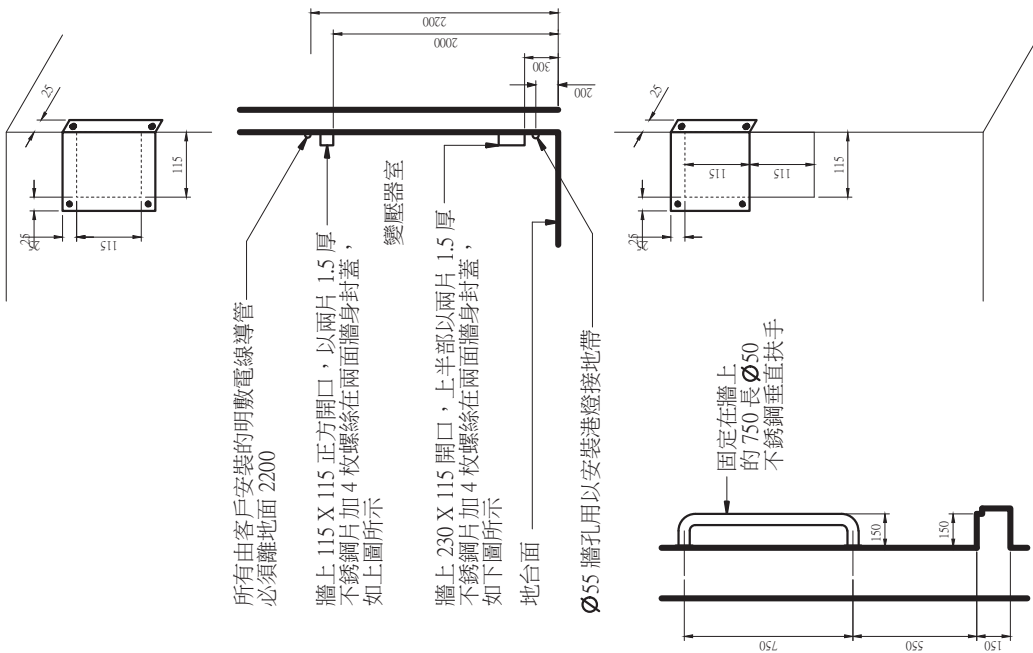


'C' - 'C' 切面圖



- A. 50 內徑環錨焊接在 100 X 100 X 6 (厚) 不銹鋼墊座上
- B. 墊座須以 4 枚 M8 不銹鋼擴張倒扣螺栓以平及彈弓墊圈固定於牆上
- C. 應用在環錨的橫向拉力須沿中心線 'D' - 'D' 方向。該環錨的"安全操作負荷"應為 2000 kgf。但"測試負荷"須為 4000 kgf

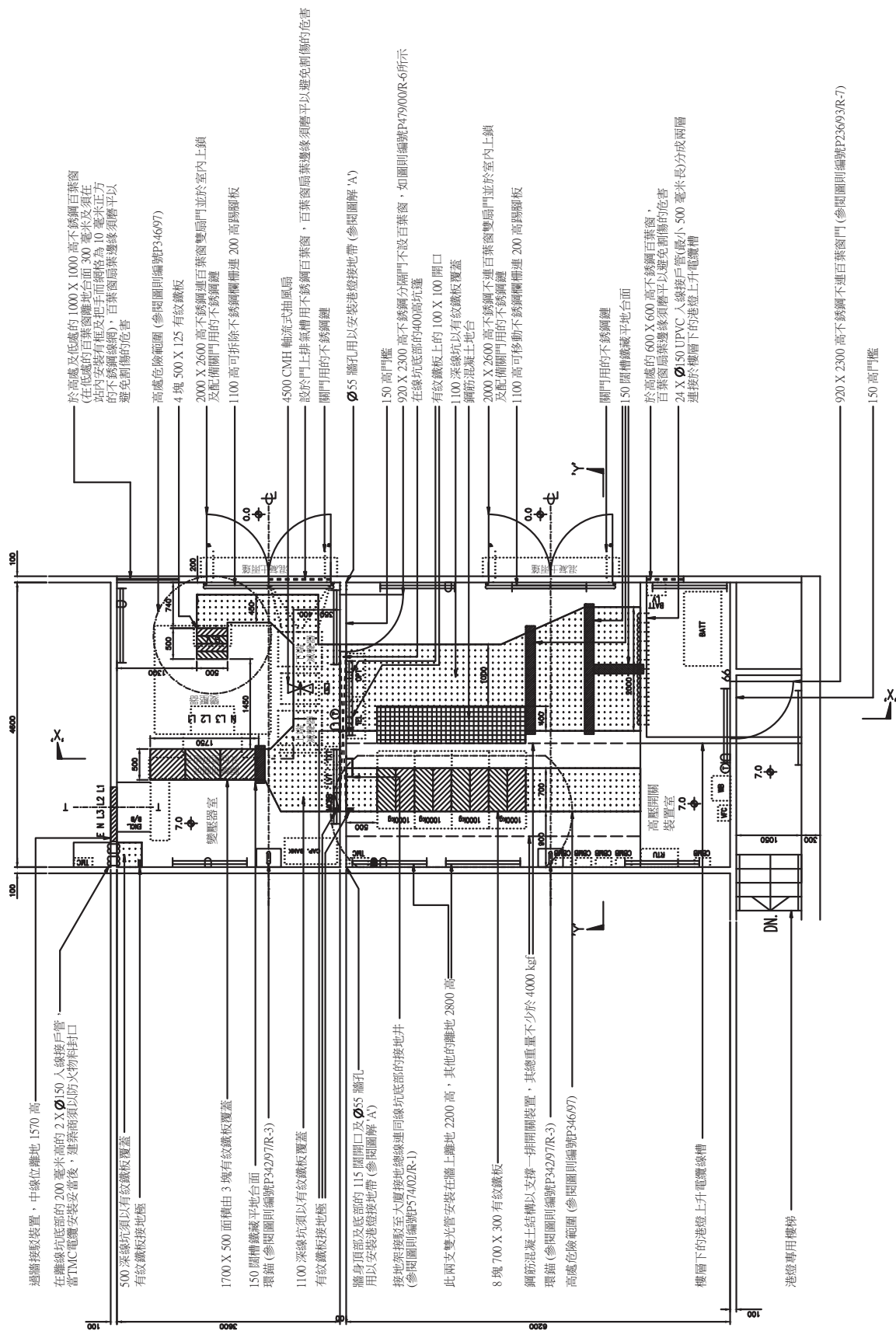
圖解 'D'



圖解 'A'

圖解 'C'

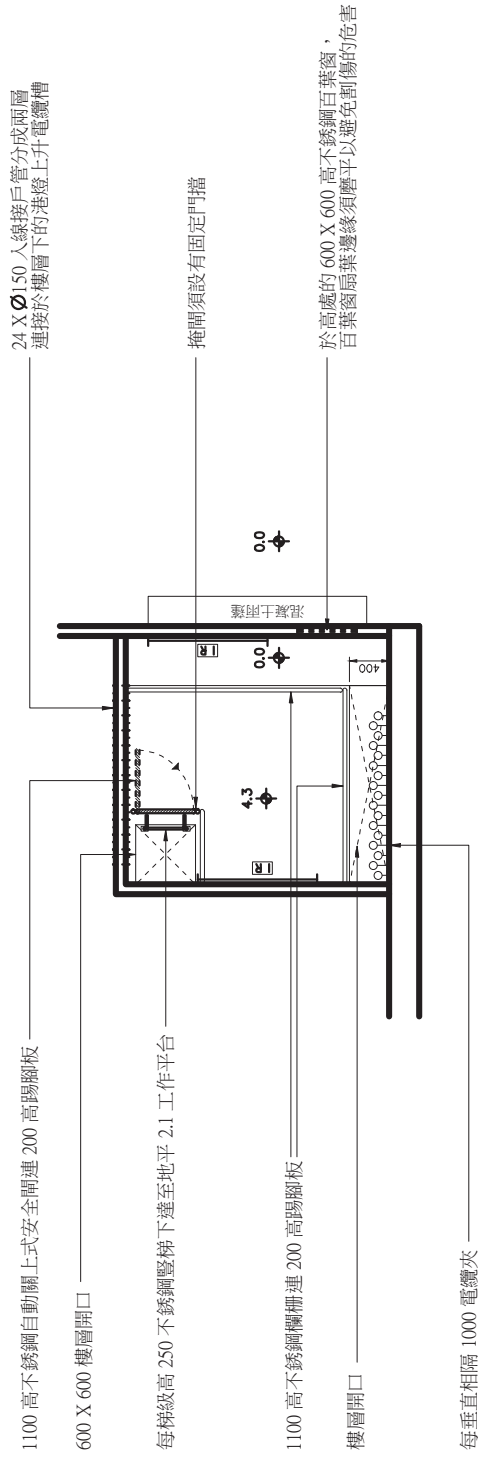




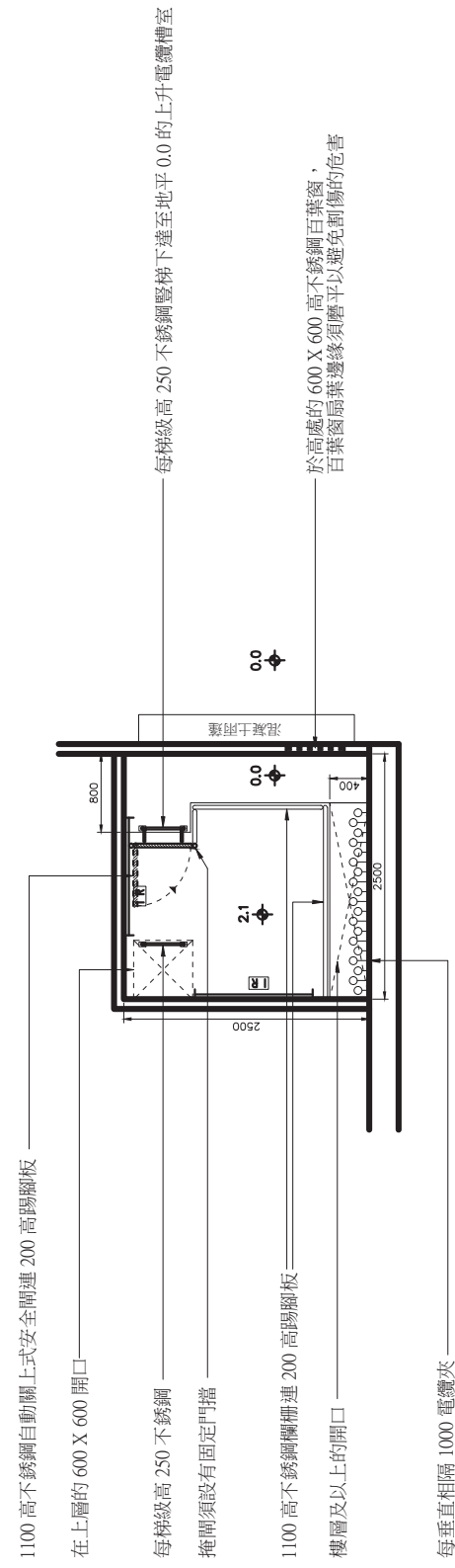
註：所有尺寸為毫米(mm)

一樓電力分站平面圖  
圖號 GCS/3/14

設於一樓設有高壓及低壓室的一組變壓器電力分站典型佈置 (P381/98/R-6) 圖一



地平 4.3 工作平台平面圖

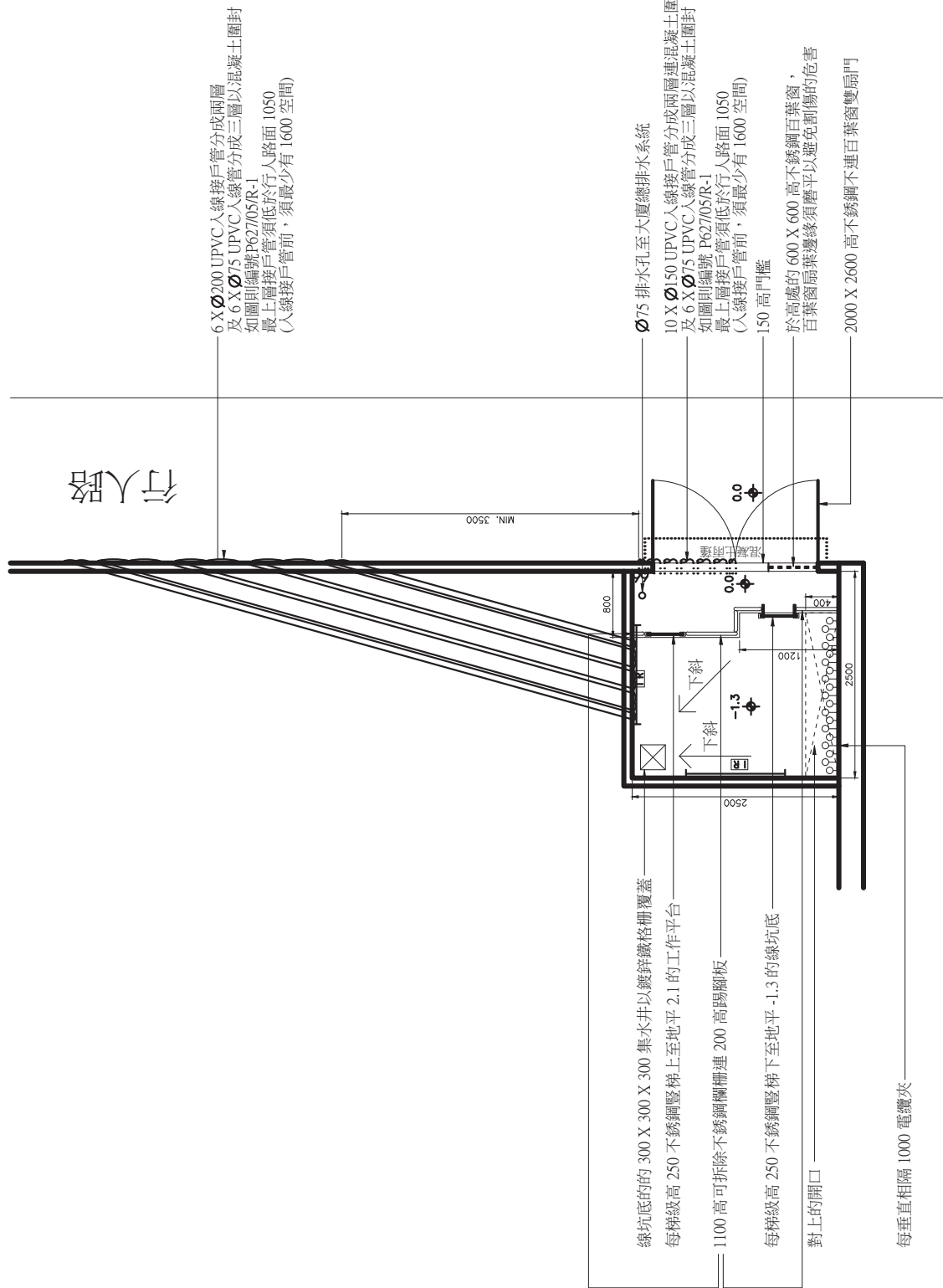


地平 2.1 工作平台平面圖

圖號 GCS/3/14

註: 所有尺寸為毫米(mm)

設於一樓設有高壓及低壓室的一組變壓器電力分站典型佈置 (P381/98/R-6) 圖二

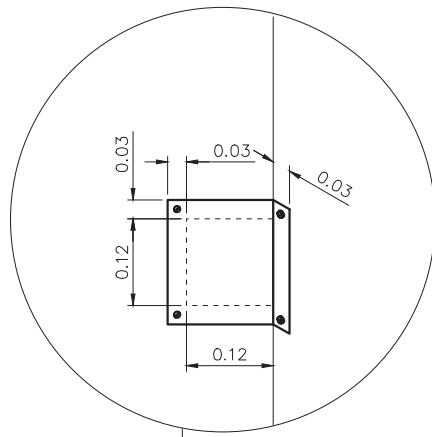


港燈地面上升電纜槽室平面圖

圖號 GCS/3/14

設於一樓設有高壓及低壓室的一組變壓器電力分站典型佈置 (P381/98/R-6) 圖三

註: 所有尺寸為毫米(mm)



所有由客戶安裝的明敷電線導管  
必須離地面 2200

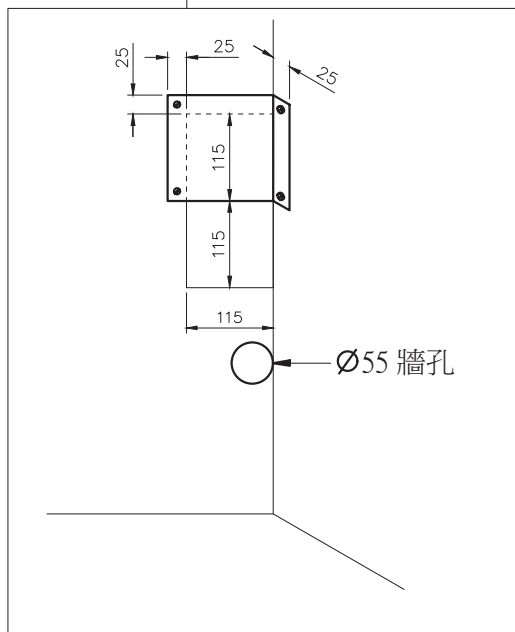
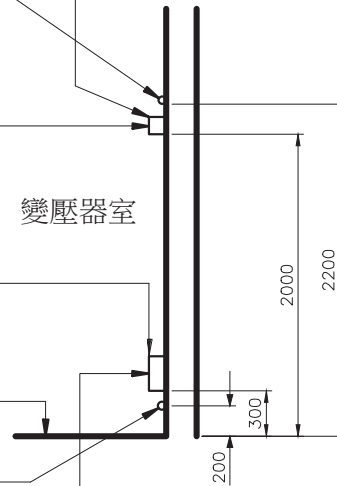
牆上 115 X 115 正方開口，以兩片 1.5 厚  
不銹鋼片加 4 枚螺絲在兩面牆身封蓋，  
如上圖所示

變壓器室

牆上 230 X 115 開口，上半部以兩片 1.5 厚  
不銹鋼片加 4 枚螺絲在兩面牆身封蓋，  
如下圖所示

地台面

Ø55 牆孔用以安裝港燈接地帶



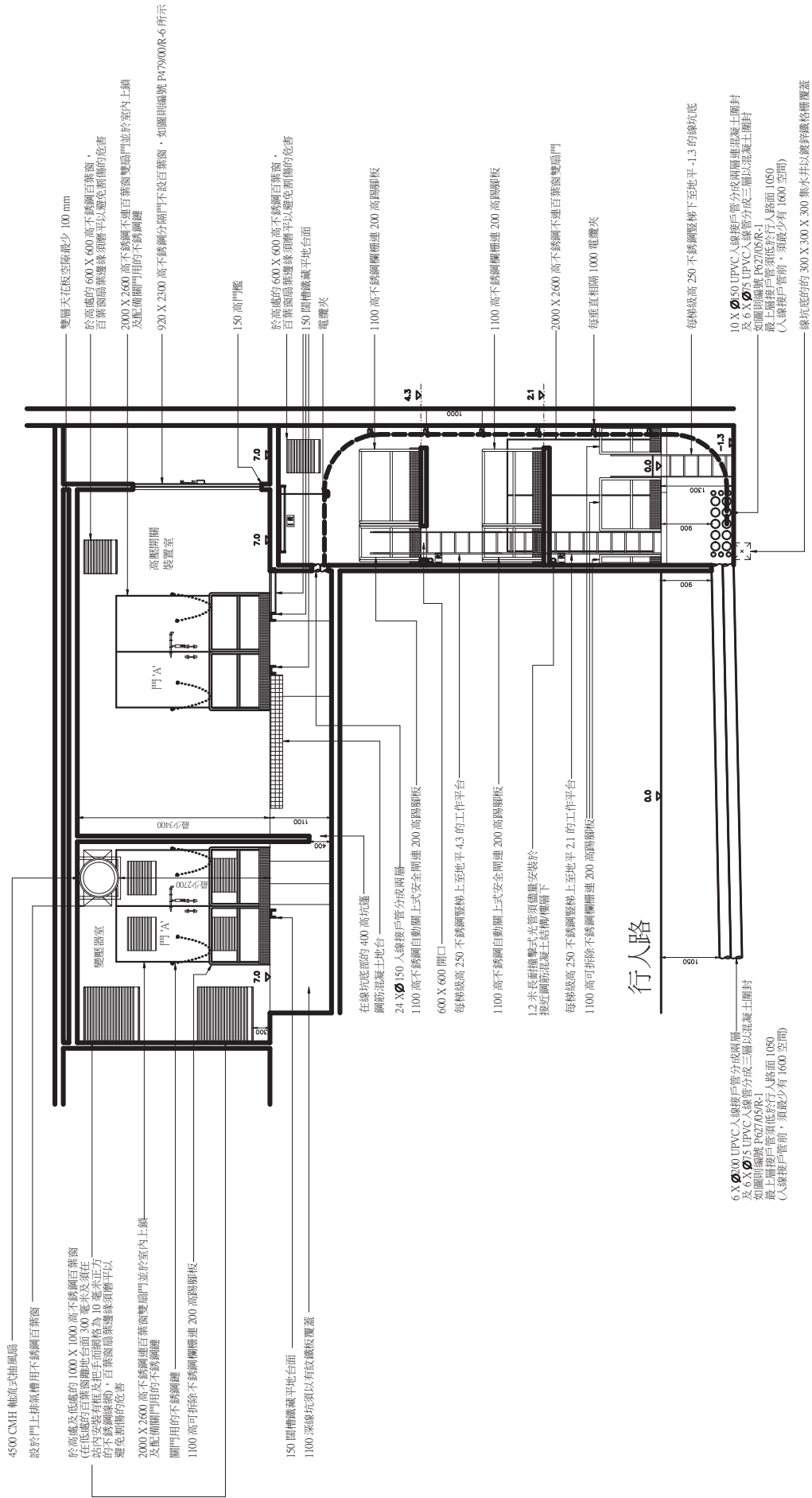
## 圖解 'A'

不按比例

註: 所有尺寸為毫米(mm)

圖號 GCS/3/14

設於一樓設有高壓及低壓室的一組變壓器電力分站典型  
佈置 (P381/98/R-6) 圖四

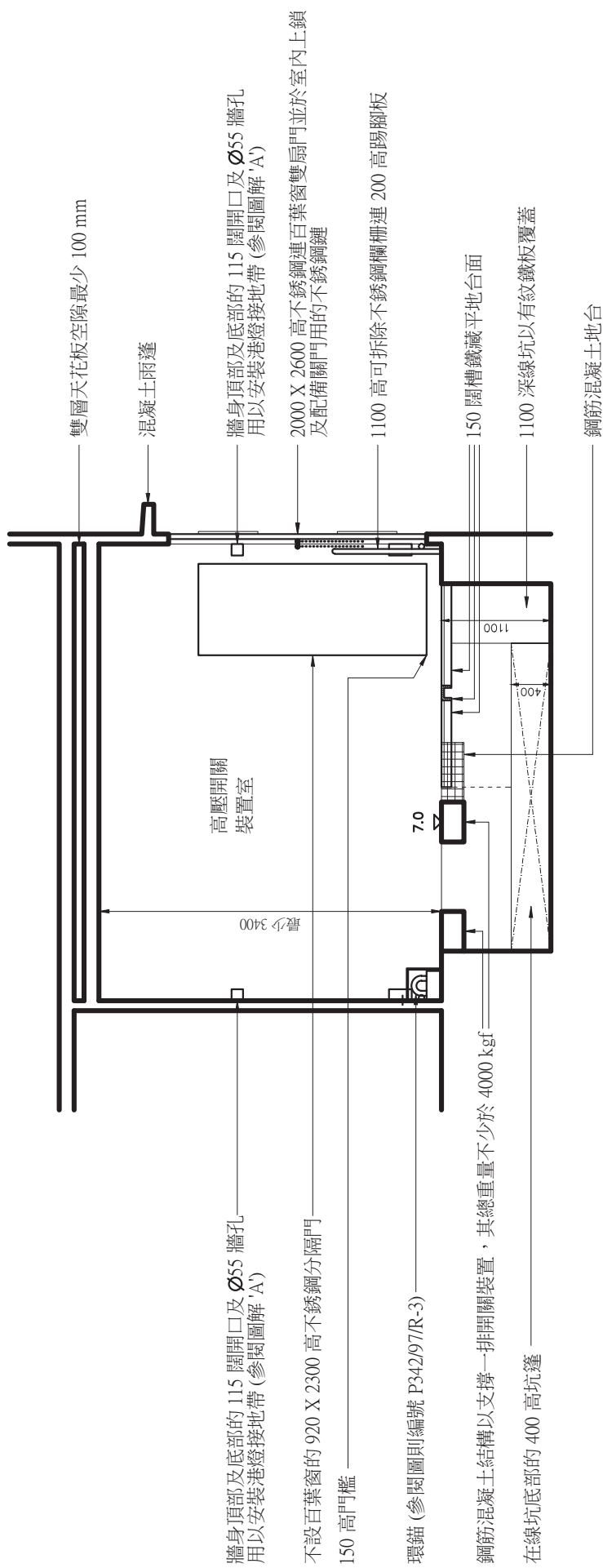


'X' - 'X' 切面圖

註：所有尺寸為毫米(mm)

圖號 GCS/3/14

設於一樓設有高壓及低壓室的一組變壓器電力分站典型佈置 (P381/98/R-6) 圖五









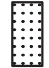



'Y' - 'Y' 切面圖

註: 所有尺寸為毫米(mm)

圖號 GCS/3/14  
設於一樓設有高壓及低壓室的一組變壓器電力分站典型佈置 (P381/98/R-6) 圖六

圖號 GCS/3/12、GCS/3/13 及 GCS/3/14 的符號說明

|           |   |   |  |
|-----------|---|---|--|
| ENCL. B/B | = 低壓匯流排封閉於連接低壓屏的鋼線槽內  |  | = 電話插頭(中線離地面 1300 高)<br>由港燈供應由客戶負責安裝       |
| WB        | = 不銹鋼寫字板(400 闊 X 300 深離地面 1200 高)   |  | = 13 A 雙插座離地面 800 高                        |
| CAP BANK  | = 固定於地面的 200 KVAR 功率因數修正設備  |  | = 13 A 附熔絲接線座離地面 800 高                     |
| VFC       | = 抽風扇控制箱連隔離開關掣(250 闊 X 1000 高 X 200 深)<br>由港燈供應由客戶負責安裝  |  | = 抽氣扇或軸流扇接線箱                               |
| TEL       | = 電話線導線接線箱(500 闊 X 870 高 X 150 深)   |  | = 1.2 m 40 W 光管離地面 2800 高                  |
| BATT      | = 電池及電池充電器供斷器用(1200 闊 X 1900 高 X 600 深)   |  | = 1.2 m 40 W 雙光管離地面 2800 高                 |
| BATT LV   | = 電池充電器低壓電源電箱(300 闊 X 200 高 X 100 深)<br>由客戶負責供應及安裝  |  | = 燈掣離地面 1400 - 1600 高(高壓電纜井照明)             |
| OPT       | = 光纖導線接線箱(650 闊 X 700 高 X 200 深)  |  | = 二路燈掣離地面 1400 - 1600 高(變電站照明)             |
| RTU       | = 遠動終端機(600 闊 X 1400 高 X 300 深)   |  | = 線坑由有紋鐵板覆蓋                                |
| CBMB      | = 斷路器接線箱(250 闊 X 700 高 X 150 深)   |  | = 有紋鐵板須依規定尺寸製造。<br>有紋鐵板若標有 '* ' 號則不須安裝垂直支撐 |
| LVT       | = 低壓線路變換器箱(300 闊 X 1200 高 X 250 深)  |   |  |
| TXT       | = 變壓器換器箱(300 闊 X 700 高 X 250 深)   |   |  |
| MCBB      | = 總配電箱(最大 300 闊)由客戶提供及安裝  |   |  |
| COMHUB    | = 通訊樞紐箱(500 闊 X 800 高 X 300 深)  |   |  |
| AFFL      | = 地台面   |   |  |
| TMC       | = 電表通訊接線箱，二個均由港燈提供及由客戶負責安裝<br>- 電力分站內的電表通訊接線箱應預留 600 闊 X 1200 高 X 300 深空間<br>- 由客戶提供一個須離地面 800 高 13 A 附熔斷器接線座<br>(600 闊 X 2000 高 X 350 深) |   |  |

## 圖號 GCS/3/12，GCS/3/13 及 GCS/3/14 的注意事項

### 1. 建築工程

- 1.1 電力分站内不得建造結構縫或伸縮縫。
- 1.2 除非在電力分站圖則內註明，否則電力分站的地台須不低於+6.0m 水平基準，淨樓底高度不可少 3400 mm。電力分站樓面的設計及建造必須能承受變壓器、高壓開關裝置及高壓開關裝置及控制設施的重量，以上每組設施的重量為 10,000 kgf。電力分站的結構必須承受不少於 20 kPa 的平均樓面負荷。並且必須可以承受分佈於以上裝置兩條 40 mm x 600 mm 的長方形底槽的 100 kN 負荷。如電力分站只安裝高壓開關裝置或電力分站設有只供安裝高壓開關裝置的獨立高壓開關裝置室，該部分樓面的平均樓面負荷須不少於 10 kPa。在電力分站移交之前，建築商必須遞交一份詳細的結構圖、結構承力計算和一份由註冊結構工程師所簽署的證書，證明該電力分站的結構設計及建造符合以上要求，作為港燈記錄。
- 1.3 電力分站的牆及天花的建築物料及厚度等必須符合消防處及屋宇署有關條例的規定。電力分站的牆以鋼筋混凝土構造最為理想，但亦可以用符合 BS 3921 標準的黏土磚或符合 BS 6073 標準的混凝土磚建造，惟不能以空心磚構造。
- 1.4 電力分站的牆及天花應以水泥沙做批盪，再塗一層液態預聚合物封底漆及兩層白光面丙烯酸樹脂層。地台應以水泥沙批盪成一薄平滑面。為防止滑倒，電力分站地台面不須塗層或油漆。
- 1.5 在下列範圍內的所有樓梯級邊，應根據香港政府建築署最新出版的「一般樓宇規格」規定，安裝防滑條，包括：
  - i. 在港燈上鎖範圍內的樓梯；及
  - ii. 在港燈上鎖範圍外作為電力分站逃生通道的樓梯。
- 1.6 電力分站的牆及天花均須修飾成一平滑面及正確的線面及水平。於 1800 mm 直線距離上，最大可容許面誤差為 3 mm。同樣地，地台亦須修飾成一平滑面及正確的線面及水平，而最大可容許面誤差則為 2 mm。至於鋼鐵工程，於 1800 mm 直線上，最大可容許的誤差為 2 mm。



### 圖號 GCS/3/12, GCS/3/13 及 GCS/3/14 的注意事項

- 1.7 除港燈註明外，所有電力分站內的建築、結構及鋼鐵工程必須符合香港政府建築署最新出版的「一般樓宇規格」。
- 1.8 除港燈註明外，所有電力分站內的外露鋼鐵必須根據 BS EN ISO 1461 標準進行熱浸鍍鋅工序。
- 1.9 除港燈註明外，所有線坑均須根據圖則編號 P76/89/R-5，以 7 mm 厚鍍鋅有紋鐵板覆蓋。
- 1.10 如以可移動預製鋼筋混凝土面板覆蓋固定線坑，鋼筋混凝土面板應安裝提昇眼孔，每塊鋼筋混凝土面板的重量不應超過 80 kgf。所有鋼筋混凝土面板的正面及背面須漆上 50 mm 高的白色連序號碼，以方便安裝電纜後重鋪混凝土面板。電力分站内須張貼有鋼筋混凝土面板的號碼及位置平面圖以供參考。當預製鋼筋混凝土面板沿着電力分站設備的運輸路徑上，則每塊須承受 20 kPa 的平均負載。除此以外，須可承受 10 kPa 的平均負載。客戶須提交由註冊結構工程師簽發的證明書。
- 1.11 用以覆蓋線坑或線井的重型鍍鋅鐵格柵，必須以截面積不少於 25 mm x 3 mm 的鐵條建造。鐵格柵的網格應大約為 30 mm x 100 mm，重量不少於 20 kgf/m<sup>2</sup>。鐵格柵須能承受不少於 4 kPa 的平均負荷而不變形。在接受 16 kPa 平均負荷測試時，變形程度不能超過 4 mm。客戶須提交詳細的負荷表及有關資料給港燈作記錄。
- 1.12 電力分站地台或電纜槽地台的排水孔須接駁到大廈的總排水系統，以排走電力分站線坑的積水。排水孔須安裝止回閥以防止積水倒流回電力分站。止回閥以重力流而非加壓操作。有關止回閥的詳細資料及排水孔接駁到大廈總排水系統的安排，須提交給港燈作記錄。

排水管須為直徑 75 mm 的非塑化聚氯乙烯 (UPVC) 管道並設有排水孔供港燈插入便提式水泵的排水喉。排水管須裝上 UPVC 旋蓋以防止當止回閥失效時臭味／污水外溢至電力分站。排水孔須蓋上一塊 3 mm 厚及刻上大約 8 mm 高「FLOOR DRAIN 地台排水」字樣的不銹鋼面蓋。此蓋須由 4 枚直徑 5 mm 十字平頭不銹鋼螺絲及氣密墊圈或 O 形圈固定。此蓋及固定螺絲須藏平地台面。

## 圖號 GCS/3/12，GCS/3/13 及 GCS/3/14 的注意事項

### 1.13 電力分站的天花

電力分站的全部天花板(在港燈上鎖範圍但處於高壓開關裝置室及變壓器室外的獨立行人通道或設備搬運通道除外)須有雙層鋼筋混凝土構造。所有電力分站須符合以下要求：

- a. 上層天花板與下層天花板之間，須有不多於 100 mm 的淨分隔。下層天花板的厚度須不少於 125 mm。
- b. 完成後的下層天花板面必須平滑及堅固，沒有空隙、突出或鬆散物料，亦不含一切油或油脂或其他不相關物件。所有喉管、槽、導管等任何用途的設施都不可嵌入下層天花板內。
- c. 渠喉不可置於電力分站結構之內。
- d. 所有木板工模不可留在分隔空隙內。
- e. 下層天花板的頂部表面須有 1:100 的斜度，以免積水。此外下層天花板須配有兩個不少於 38 mm 直徑排水喉的排水口，將水排出電力分站之外。
- f. 為檢查上下層天花板之間的空隙，分隔空隙須設有一個不少於 150 mm 闊 x 100 mm 高的側面檢查面板，面板位置須容易經公眾通道通達，並裝上刻有「SUBSTATION DOUBLE-SLAB CEILING INSPECTION PANEL 電力分站雙層天花板檢查面板」字樣的不銹鋼標記。此側面檢查面板須防水及用不銹鋼螺絲固定。
- g. 當下層天花板被天花橫樑分隔為多個間隔，則每個間隔須有獨立的排水喉，排水口及側面檢查面板。
- h. 每一個電力分站出入口須張貼一個 300 mm x 200 mm 標明「DOUBLE-SLAB CEILING! NO DRILLING WORK! 雙層天花板！禁止鑽探！」的警告標記。須用刷印在天花上以不少於 75 mm 高及每隔 5 m 印上相同字樣。

### 圖號 GCS/3/12，GCS/3/13 及 GCS/3/14 的注意事項

- i. 除本圖則另作註明外，下層及上層天花板的防水性及不透水性須符合香港政府建築署最新出版“一般樓宇規格”所訂明的天花專用系統規定。

- j. 發展商須提交上下層天花的排水圖則，和上下層天花及排水口的防水詳情。港燈不接受水泥類的防水物料。

上下層天花的防水應使用防水專用卷片料或適用於天面專用的液態防水膜。天面專用的防水產品須由專門的承建商安裝。

上下層天花的防水亦可使用不薄於 3 mm 及縱向伸展不少於 200%，符合 ASTM 標準的瀝青型防水膜。

港燈亦接受其他等同上述物料功能的防水膜。發展商須提供該防水物料的相關技術資料，以供考慮。

承建商須於施工前在工地證實物料及粘合物其性質互相兼容並由物料供應商/生產商以書面證明。

- k. 防水物料須內摺至排水出口及所有套入渠口及渠管。
- l. 在設計階段，發展商須提交一份電力分站天花設計圖。設計圖應清楚顯示電力分站天花、排水孔、排水管道、空間、直身格柵、側面檢查面板等位置。
- m. 當移交電力分站時，發展商須提交一份由合資格人士（條例第 123 章）簽署的電力分站天花建造完工圖。該完工圖須詳細顯示排水口、排水喉及側面檢查面板的位置。該圖的副本須裝裱及張貼在電力分站牆上以便在場參閱。
- n. 為確保雙層天花的防水系統有效，驗收電力分站時須進行以下測試／檢查，而詳細的報告須由合資格人士簽署及提交港燈：
  - i. 下層天花板須進行最少 50 mm 水深及不少於 72 小時的注水測試。

## 圖號 GCS/3/12，GCS/3/13 及 GCS/3/14 的注意事項

- ii. 注水測試後，檢視下層天花板底部。
- iii. 上層天花板須進行最少 150 mm 水深及不少於 72 小時的注水測試。
- iv. 注水測試後，經側面檢查面板用閉路電視檢視上層天花板部。測試過程的數碼影像光碟須提交港燈記錄。
- v. 當完成注水測試後，須保持分隔空隙清潔及乾爽。

### 2. 電力分站入線位

- 2.1 建築師需向各公用事業機構索取電力分站附近的詳細地下設施及道旁樹木資料，並進行實地考察（包括挖掘探孔／壕坑），以確保在設計階段電力分站的電纜入線位不受其他地下設施阻礙及並非處於政府康樂文化事務署的古樹名林冊及特區政府相關部門發行的工作守則中所列的路旁樹木不准挖掘範圍之內。入線位附近的詳細地底設施及路旁樹木必須列明在呈給港燈的地面樓面圖中。
- 2.2 電力分站入線位線坑的一般闊度為 1000 mm。在移交電力分站時，建築師必須在地盤範圍內的電纜入線位進行挖掘，以便港燈工程師驗收。如有需要，建築師須負責在移交電力分站前與其他公用機構安排移除障礙物或路旁樹木。
- 2.3 除特別註明外，電纜入線位的深度為電力分站外的地面下 1050 mm 至 1300 mm。
- 2.4 發展商須適當密封電力分站的電纜入線位，以防止滲水。
  - a. 港燈提供入線位的最後一段（不多於四米）的 150 mm 直徑及 75 mm 直徑的入線管道。發展商須提供四米以外的其餘管道，及非 150 mm 及 75 mm 直徑的其他所有管道。

## 圖號 GCS/3/12，GCS/3/13 及 GCS/3/14 的注意事項

- b. 發展商須接收由港燈提供並運送至地盤的 150 mm 直徑及 75 mm 直徑的 UPVC 接戶導管、導管夾、導管接頭及管蓋，並按照圖則編號 P627/05/R-1 建造，以確保在灌入混凝土及填充密封材料前，所有接戶管或套管之間都有適當的空間和處於適當的水平。
  - c. 在移交電力分站前，須在電力分站外為所有接戶管或套管裝上 UPVC 套管蓋及進行封密處理，防止滲水或滲入有毒或爆炸氣體或液體。
  - d. 當港燈完成電纜敷設工程後，發展商須負責用灰漿混合防水添加劑及／或聚氨酯發泡膠或其他防水材料重新密封所有已使用的接戶管或套管。此等封口材料的厚度不可以超過 75 mm，以便港燈日後拆除此封口材料安裝電纜。如有需要，客戶可在接戶管或套管內放置玻璃纖維以分隔兩端的密封材料。
- 2.5 如進出電力分站須經過後巷，建築師須負責後巷至公眾地方有關防止水浸及清除非法僭建物事宜，以便港燈搬運設備及進行敷設電纜工程。在客戶處所內通往電力分站的固定線坑須設有適當的去水設施，以免積水。當港燈安裝電纜後，建築師須在固定線坑及拉線井（如有）填滿尼龍沙包。
- 2.6 除電力分站的接戶管或套管外，所有接戶管須為鍍鋅鐵或 UPVC 所製造。直徑 150 mm 及 200 mm 的 UPVC 接戶管或套管，其質料須符合 BS 3506:1969 標準 D 級。150 mm 的 UPVC 接戶管或套管的內徑須為  $146 \pm 1$  mm，以配合港燈的導管插頭。如有需要，須用接頭來接駁接戶管，以保證管內的表面順滑。
3. 電力分站的照明及供電
- 3.1 電力分站内照明及供電裝置必須符合「電力條例」、「電力（線路）規例」及港燈的「供電則例」。

### 圖號 GCS/3/12，GCS/3/13 及 GCS/3/14 的注意事項

- 3.2 除特別註明及由電力分站通往客戶掣房的線路外，所有電力線路必須內置於明敷的鍍鋅鐵導管。以 5 A 或 6 A 微型斷路器保護的線路導體為 1.5 mm<sup>2</sup> 銅線。以 15 A 或 16 A 微型斷路器保護的線路導體為 2.5 mm<sup>2</sup> 銅線，而以 30 A 或 32 A 微型斷路器保護的線路導體則為 6 mm<sup>2</sup> 銅線。三相的開關掣及最終電路必須裝有三相供電的 L1、L2、L3 及 N 相位標記而單相供電的開關掣及最終電路則須裝有 L 及 N 相位標記。電路插座及照明開關掣須貼上 L1、L2 或 L3 的相位標記以作識別。
- 3.3 電力分站内照明及供電的總微型斷路器須採用三相及中性的四極設計。所有微型斷路器的斷流量須不少於 9 kA。
- 3.4 港燈會供應一個 32 A，四極三向轉換掣供接駁電力至電力分站的總微型斷路器配電箱。客戶須接收由港燈提供的轉換掣並按照圖則編號 P561/01/R-7 安裝。
- 3.5 除特別註明外，安裝在電力分站牆上的螢光燈須離地面 2800 mm。如電力分站的樓底超過 3600 mm，安裝在天花下的螢光燈須有適當支撐及離地面 3200 mm。電力分站的螢光燈須由不少於兩組不同相位的最終電路供電，而相鄰的螢光燈須由不同的最終電路供電。每組最終電路所供應的螢光燈管數目應大致相同及不多於 8 支。
- 3.6 電力分站内一般安裝普通的螢光燈，但若在圖則內註明有「IR」字樣，則表示該螢光燈須為防撞擊式螢光燈。在電纜室、電纜井及電纜槽等地方必須安裝防撞擊式螢光燈。防撞擊式螢光燈須符合以下(a) 或(b) 項的要求：
- a. 燈罩物料必須阻燃並按照 EN 60598 標準能抵受不少於 10 焦耳的撞擊力。燈罩扣必須是不銹鋼物料及能緊扣在螢光燈支架上。
  - b. 以不銹鋼網保護罩直接套在螢光燈或以不銹鋼螺絲安裝在牆上。保護罩的網格為 25 mm x 75 mm，以不少於直徑 3.25 mm 的不銹鋼線製造。為方便更換螢光燈，護罩須為下擺式設計及以蝶形螺帽固定。
- 3.7 安裝在高壓電纜井的螢光燈必須為防撞擊式，由獨立開關經獨立微型斷路器供電，並儘量安裝在混凝土梁或橫樑的頂部。

## 圖號 GCS/3/12, GCS/3/13 及 GCS/3/14 的注意事項

- 3.8 如消防處要求安裝緊急照明燈，該等照明燈須符合消防條例的有關規定。緊急照明須附有「EMERGENCY LIGHT 緊急照明」的標記。客戶須負責緊急照明的更換及維修。
- 3.9 電力分站須採用 13 A 環形電路插座並提供永久 L1、L2 或 L3 的相位標記。除特別註明外，插座須離電力分站地面 800 mm。安裝在高壓電纜井的插座必須符合 IP65 標準並儘量安裝在混凝土墻或橫樑的頂部。
- 3.10 在移交電力分站時，客戶須在港燈工程師監察下進行相序測試、接地環路阻抗測試、漏電斷路器的運行特性測試、照明及供電裝置的 500 V 絕緣測試。客戶在移交電力分站前必須就有關電力分站内照明及供電裝置呈交一份由合格的註冊電業工程人員簽署及填妥的完工證明書(政府表格 WR1)。
- 3.11 i. 客戶須保證在港燈圖則沒有註明螢光燈裝置的上鎖範圍內(包括樓梯、行人通道等)所安裝的照明裝置能夠提供不少於 150 流明的地面光度。
- ii. 在港燈上鎖範圍外的電力分站逃生通道，包括樓梯、行人通道等，照明裝置須符合消防處的要求，及須由樓宇的重要設施電箱供電。
- 3.12 電力分站内的外露非帶電金屬部分須根據「電力(線路)規例」引線連接到站內接地裝置。而外露非帶電金屬部分的等電位引線接地須採用耐用的銅或不銹鋼的螺栓、螺帽及墊圈。
- 3.13 電力分站在接駁至港燈供電網路之前，提供電力分站照明及電力供應的臨時電線必須用足夠額定電流值和適當大小的凹型插頭接駁至電力分站内四極三向轉換掣的五腳凸型 32 A 三相及中性的插座上，以策安全。
4. 電力分站内的導管
- 4.1 所有導管須以不多於 1200 mm 間距固定在牆或天花。導管須採用拉緊螺栓或其他類似方法固定，不能使用膠塞或木塞。熱液鍍鋅導管不用塗漆。

## 圖號 GCS/3/12，GCS/3/13 及 GCS/3/14 的注意事項

- 4.2 除特別註明外，導管不可在低壓匯流排路線或港燈在電力分站圖則內標明的供電設施上橫過。所有水平導管須安裝在離電力分站地面 2200 mm 的高度。有關連接至掛牆箱的方法，客戶須由水平導管接駁垂直導管至掛牆箱上端入線。如安裝導管需經過電力分站門口，導管須安裝在門頂。
- 4.3 所有連接到適配線盒及聯接喉套上的金屬導管，都應保持良好的電氣連續性。
- 4.4 除特別註明外，切勿安裝任何裝置或導管在電力分站地面至 400 mm 高的牆身範圍，以免阻礙港燈安裝線槽及接地銅帶。

## 5. 電力分站的抽風系統

- 5.1 風槽掛架須採用 U 形 40 mm x 7 mm 厚熱浸鍍鋅鋼板（或相等的尺寸）。掛架的安裝間距不能超過 1200 mm。在風槽接合位的兩端均須安裝掛架並須採用拉緊螺栓或類似的方法固定在天花/牆身，不能使用木塞或膠塞。風槽須以熱浸鍍鋅鋼螺栓、螺帽及墊圈緊固在掛架上。
- 5.2 風槽物料須為不少於 0.8 mm 厚的熱浸鍍鋅鋼片。風槽不用塗漆。風槽的底部須離地最少 2700 mm，但不得超過 3200 mm。風槽、風扇及減音器不可在低壓匯流排路線或港燈在電力分站圖則內標明的供電設施上橫過。
- 5.3 為免超越「噪音管制條例」規定的水平，電力分站内必須安裝減音器、隔音層或吸音物等設備減低噪音。如客戶提供軸流扇，客戶須在設計階段呈交以下文件：
  - a. 抽風系統的結構圖。
  - b. 電力分站出入風口百葉窗與現存或估計最接近的噪音感應強之位置及距離的圖則。
  - c. 詳細抽風系統噪音計算（包括音調影響，如有），以證明符合「噪音管制條例」的規定。
  - d. 清楚詮釋計算步驟及方法。



### 圖號 GCS/3/12，GCS/3/13 及 GCS/3/14 的注意事項

- e. 計算使用的技術性數據和詳細參考資料的副本，包括抽風扇和減音器的目錄，以及衰減數據等。

如噪音計算無論如何均未能確保符合有關的規定，發展商須在已確定的噪音感應強的地方進行噪音測試。測試應在 31.5 Hz 至 16 kHz 的整個頻帶的每三分一音階進行，以符合「噪音管制條例」要求。

- 5.4 在電力分站内任何位置及離地面 2 米以上量度的噪音水平不得超出 85 dB(A)，量度時須開動所有入風及出風風扇。
- 5.5 抽氣系統量度出的噪音不得超出「噪音管制條例」規定的數值。
- 5.6 如電力分站安裝兩組或以上的抽氣系統時，系統編號須每隔 3 米以永久方式標示在風槽、風扇、減音器、控制箱及其他主要部分。
- 5.7 當電力分站同時安裝了入風及出風系統，入風及出風的風槽、風扇、減音器、控制箱及其他主要部分均須標上永久的「INTAKE 入風」及「EXHAUST 出風」字樣。而空氣的流動方向亦須用永久的箭嘴標示。須提供入風及出風抽風扇的互連跳閘控制箱。客戶須以計算及實地量度，證明入風及出風路線沒有短路。
- 5.8 除非港燈特別註明，風槽任何切面上的平均風速不得超過 4.2 m/s。
- 5.9 當電力分站只安裝抽風扇，出風百葉窗的平均風速不得超過 3.0 m/s。並且風槽與百葉窗的漸進擴大斜角不得超過 30°。
- 5.10 當電力分站裝有出風及入風抽風系統，入風及出風百葉窗的平均風速都不得超過 3.0 m/s。並且風槽與入風及出風百葉窗的漸進擴大斜角不得超過 30°。
- 5.11 客戶須在電力分站移交前，根據港燈圖則編號 P382/98/R-2 安裝由港燈提供的風扇控制箱，用作遠端控制電力分站抽風系統。如客戶因採用中央控制系統而未能適配港燈提供的風扇控制箱，客戶須提供一對乾式接點 (220 V, 5 A) 以供港燈控制該風扇。有關控制系統的細節須在設計階段提交港燈審批。

## 圖號 GCS/3/12，GCS/3/13 及 GCS/3/14 的注意事項

5.12 每組風扇的現場緊急開關掣須安裝不高於風扇底部 500 mm 及在抽風扇 1 米範圍內的牆身、天花或獨立的支架上，並儘可能接近風扇接線箱，但不得固定在軸流扇或減音器上。

### 6. 電力分站牆上的通風百葉窗

6.1 牆上通風百葉窗的結構式樣須按照港燈的圖則編號 P638/06/R-1 安裝。

6.2 通風百葉窗及窗框須由 1.5 mm 厚的不銹鋼片製造。百葉窗扇葉須裝有窗框。

6.3 除特別註明外，地面電力分站的低位百葉窗底部須離地面 300 mm 以上。

6.4 地面電力分站的低位百葉窗，須在站內安裝有框及把手的線網。線網由直徑 2.0 mm 或以上的不銹鋼線製造，而網格須為 10 mm x 10 mm。線網的框及把手須結構穩固並採用不銹鋼製造。框和把手的設計須符合插入安裝和拆除要求。大尺碼的百葉窗須附上兩片或以上的線網以方便拆除和安裝，每一片線網總重量不能超過 25 kgf。線網須使用垂直滑落或橫向滑入安裝，不須以螺栓、螺帽或其他工具固定。百葉窗安裝後，窗框和線網間的夾縫不能超過 10 mm。為方便清潔線網，接地線須用蝶形螺帽固定。

### 7. 電力分站的門

7.1 通風百葉窗須按照港燈提供的圖則安裝在門上。

7.2 地面電力分站的低位百葉窗須在門內安裝有框及把手的線網。線網須由直徑 2.0 mm 或以上的不銹鋼線製造。線網的框及把手須採用不銹鋼製造，而網格須為 10 mm x 10 mm，並須符合插入安裝和拆除要求。線網可以 (a) 由門葉邊水平插入並用螺栓固定。(b) 用垂直滑落安裝及不須以螺栓、螺帽或其他工具固定。百葉窗安裝後，窗框和線網間的夾縫不能超過 10 mm。為方便清潔線網，接地線須用蝶形螺帽固定。

7.3 電力分站門頁的擺動途徑不能經過行車道或停車泊位。

## 圖號 GCS/3/12，GCS/3/13 及 GCS/3/14 的注意事項

### 8. 電力分站的消防裝置

- 8.1 建築師必須確保電力分站符合香港政府消防處規定的最新要求。電力分站内將會安裝非油性高壓開關裝置及變壓器，除非是消防處特別要求，否則電力分站内無須安裝固定的滅火裝置。
- 8.2 除本圖則特別註明外，所有消防裝置必須遵照香港政府最新出版的「最低限度之消防裝置及設備守則」安裝。在正式移交電力分站前，客戶須呈交書面證明確認電力分站内消防裝置及固定消防系統（如有）乃遵照上述規定安裝並運作良好。
- 8.3 港燈在新電力分站將會安裝完全非油性的變壓器及開關裝置。消防處已豁免港燈在此類電力分站内提供便提式滅火筒。因此客戶呈交樓宇圖則審批時，圖則內的電力分站不須標示便提式滅火筒。當移交電力分站時，亦不須在電力分站内放置便提式滅火筒。
- 8.4 如變電站需裝設固定消防系統，該固定消防系統必須根據以下的安排裝設有自動／手動控制轉換台。
- 在自動／手動控制轉換台旁須安裝一個以不銹鋼片及厚度不少於 1.5mm 製造的匙箱。匙箱須不少於 100 mm（高） x 150 mm（闊） x 100 mm（深）及附有鉸門。匙箱須設有一直徑 14 mm 鎖孔以便港燈上鎖。在匙箱面上，須刻上「KEY BOX FOR FIRE SERVICES PANEL 消防控制台匙箱」字樣。
  - 匙箱內須以不銹鋼鎖鏈繫上控制台匙。鎖鏈須有足夠長度以控制轉換並能夠承受 500 N 拉力而不會折斷。
  - 當驗收電力分站時，客戶須呈交另一後備控制台匙予港燈工程師。港燈會將後備匙放置在營運部。
- 8.5 固定消防裝置導管（如有）須固定在牆或天花上而固定點的間距不能多於 1200 mm。導管不可在低壓匯流排路線或港燈在電力分站圖則內標明的供電設施上橫過。導管須採用拉緊螺栓或其他類似方法固定，不能使用膠塞或木塞。

## 圖號 GCS/3/12, GCS/3/13 及 GCS/3/14 的注意事項

- 8.6 在港燈上鎖範圍內不能安裝自動灑水固定消防裝置。所有固定消防裝置(如有)須於移交電力分站前提交港燈審批。
- 8.7 如香港政府最新出版的「最低消防系統及裝置工作守則」規定安裝火警探測系統，該電力分站亦須安裝該系統。探測器應採用熱感式探測頭。
- 8.8 如消防處要求安裝防火閘，安裝的地點應在電力分站外，以便無需進入電力分站亦可檢查或維修該防火閘。為避免令抽風系統過載，客戶須提供適當的裝置以切斷抽風扇的電源。
9. 雜項
- 9.1 大廈的渠、排水管或其他設施都不能安裝或經過電力分站及其獨立出入通道。
- 9.2 客戶須提取由港燈提供的重型電話插座並根據圖則編號 P431/99/R-1 及電力分站圖則安裝在牆上及離地面 1300 mm 高。
- 9.3 所有起重設備／裝置，相關工字鐵及工具須符合港燈圖則所示的安全操作負重，並須以安全系數值 2 測試。在移交電力分站前，客戶須呈交該起重設備／裝置的有效測試證明書。除首次測試外，該等起重設備／裝置須按照「工廠及工業經營（起重機械及裝置）規例」定期進行測試。通過測試的有效證明書副本，須呈交港燈作記錄。
- 9.4 過牆接駁裝置須根據電力分站圖則，安裝在電力分站的適當高度。
- 9.5 電力分站須按圖則編號 P638/06/R-1 提供緊急佈線用的牆上開口。
- 9.6 所有標記都須刻上中英文對照字樣。警告標記為紅底白字，提示標記則為白底黑字。
- 9.7 下述電力分站須提供從電力分站到空曠地方的逃生路線圖。
- i. 不是設在地面的電力分站；及

## 圖號 GCS/3/12，GCS/3/13 及 GCS/3/14 的注意事項

- ii. 設於地面的電力分站但逃生路線中途有所轉折，或從電力分站門至空曠地方的逃生距離多於 20 m。

客戶須於電力分站内近門位置張貼逃生路線平面圖。在電力分场外，客戶須在轉角適當位置安裝出路及方向指示燈箱。所有指示燈必須符合香港消防處的規定。除消防處特別要求外，在港燈上鎖範圍內，不應安裝出路指示燈。客戶須負責維修逃生路線平面圖，出路及方向指示燈。

- 9.8 除安裝高度低於 2300 mm 外，所有螢光燈、熱力感應器、軸流扇、風扇的軟導管及其緊急按鈕均不可安裝於如圖則編號 P346/97 所規定的高處危險範圍內。

### 9.9 基於安全理由

- a. 在高壓電纜井頂部的樑，地台，可移除的鋼鐵支架等須於當眼處以螢光漆塗上 50 mm 高黃黑相間的條紋。在水平突變的位置亦須作同樣處理。
- b. 在高壓電纜井的上落通道，不可以有突出物，以免造成工作人員損傷。
- c. 須除去在重型鐵格柵及豎梯的一切鋒利邊緣。

- 9.10 在電力分站的入線位附近須按照圖則編號 P574/02/R-1 安裝接地架接駁大廈總接地線。

- 9.11 所有配電箱，"BATTLV"接線箱，電錶通訊接線箱，風扇控制箱及 32-A 供電轉換掣均須在背上安上"Unistrut"管導再安上牆身。

- 9.12 若電力分站門外運輸署定為「停車限制區域」，或有其他限制以致搬運電力分站設備時需要向政府部門申請臨時交通安排，發展商須負責制定臨時交通安排方案並須獲得運輸署及警務處交通部批准。

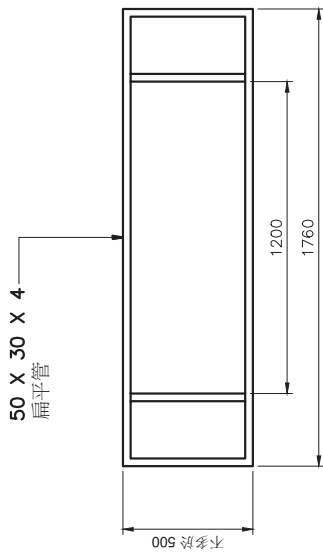
- 9.13 若地盤圍板及其地基阻礙港燈挖掘線坑及敷設電線提供電力，發展商須自費更改圍板以清除障礙。

圖號 GCS/3/12，GCS/3/13 及 GCS/3/14 的注意事項

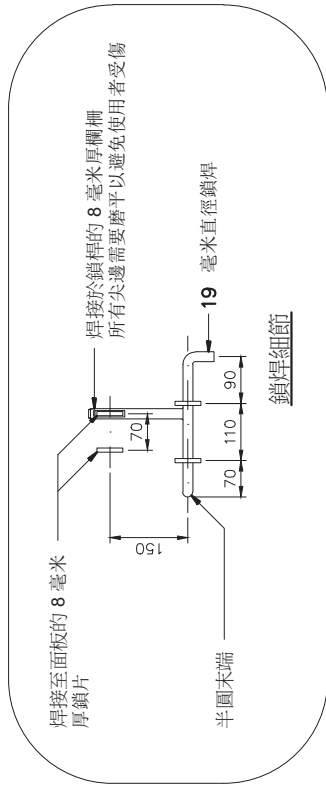
- 9.14 除特別註明外，圖則中標示的不銹鋼為 316 級。
- 9.15 客戶須適當維護其大廈內電力分站設備的搬運通道，確保在任何時間皆暢通無阻。同時客戶亦須適當維護供電力分站設備使用的搬運設施(例如起重裝置、機械及載貨升降機等)，以符合法例要求。一切費用，俱由客戶負責。

### 圖號 GCS/3/14 的注意事項

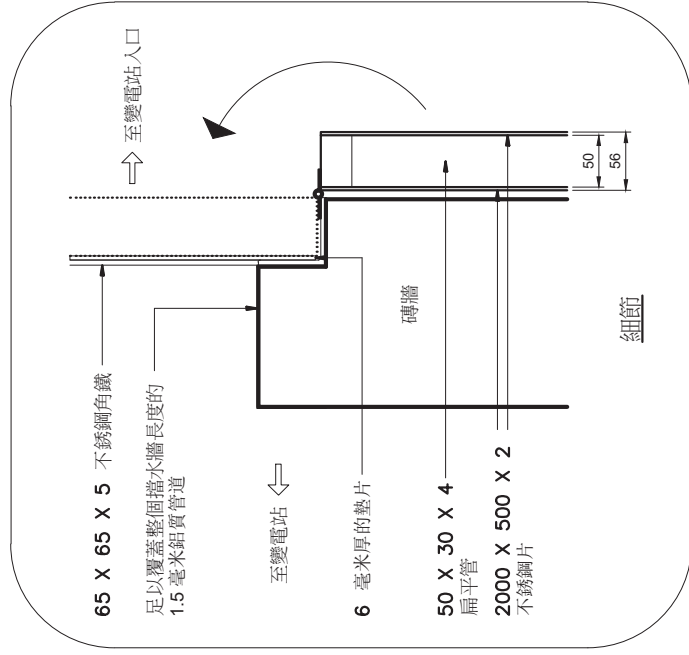
1. 地面水平假設為 + 0.0，工作台參照地面高處。
2. 電力分站門前須經由直接車輛通道到達，而該車輛通道與電力分站門的平距不可多於 4 米。直接車輛通道指該通道可容許香港特別行政區政府消防處一輛標準 30 噸消防車通過。
3. 以電力分站門為中心線量度，電力分站地台面不可高於行人路面 7 米。
4. 前往電力分站之車輛通道斜道（以沿門 'A' 中心線橫向量度 +/-10 米），不可大於 1:12。
5. 以門 'A' 中心線橫向量度 +/- 6 米及以門 'A' 頂部對上垂直量度3米至行人路面範圍內，不應設有突出物以阻礙設備運送進出電力分站。
6. 兩個電纜入線接戶點的分隔應不少於 3500 毫米。
7. 港燈在上升電纜室安裝電纜時若有所需要，發展商/業主須提供及安裝相關牽引環錨。發展商／業主須就該等牽引環錨裝置安排法定負載量測試。該等牽引環錨須為可拆除式以便電纜安裝完成後可以拆除。



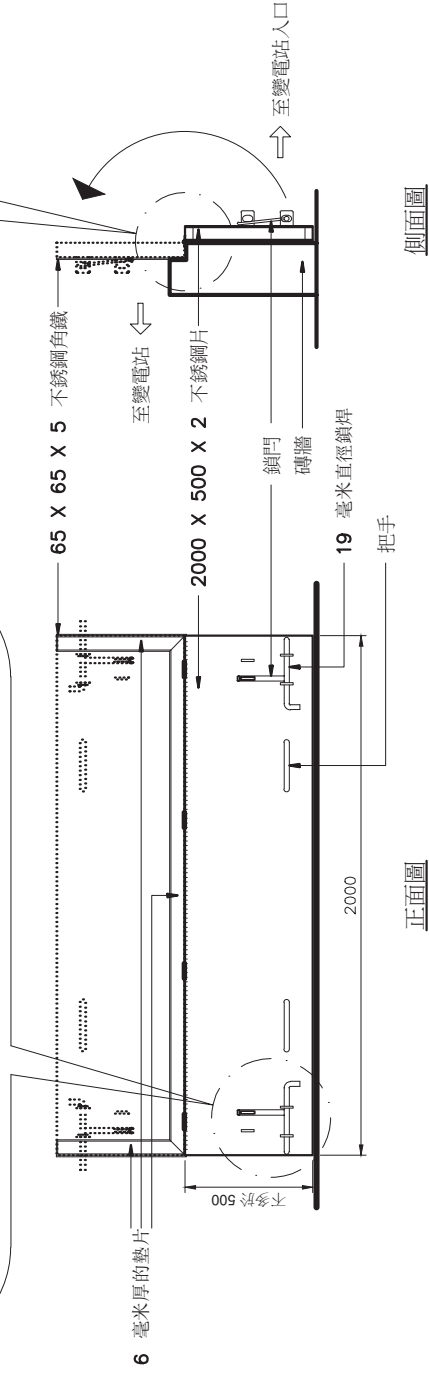
扁平管細節



鎖焊細節



細節



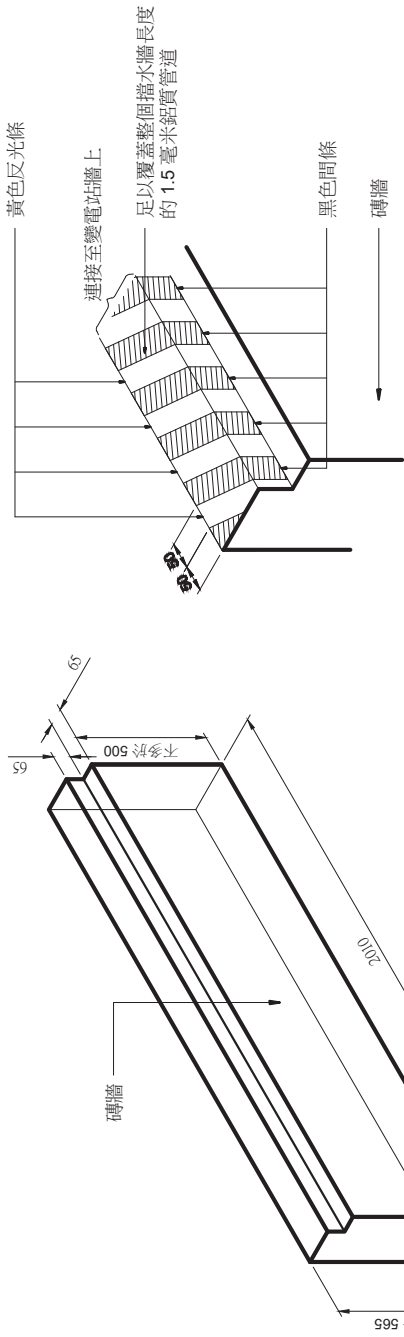
正面圖

側面圖

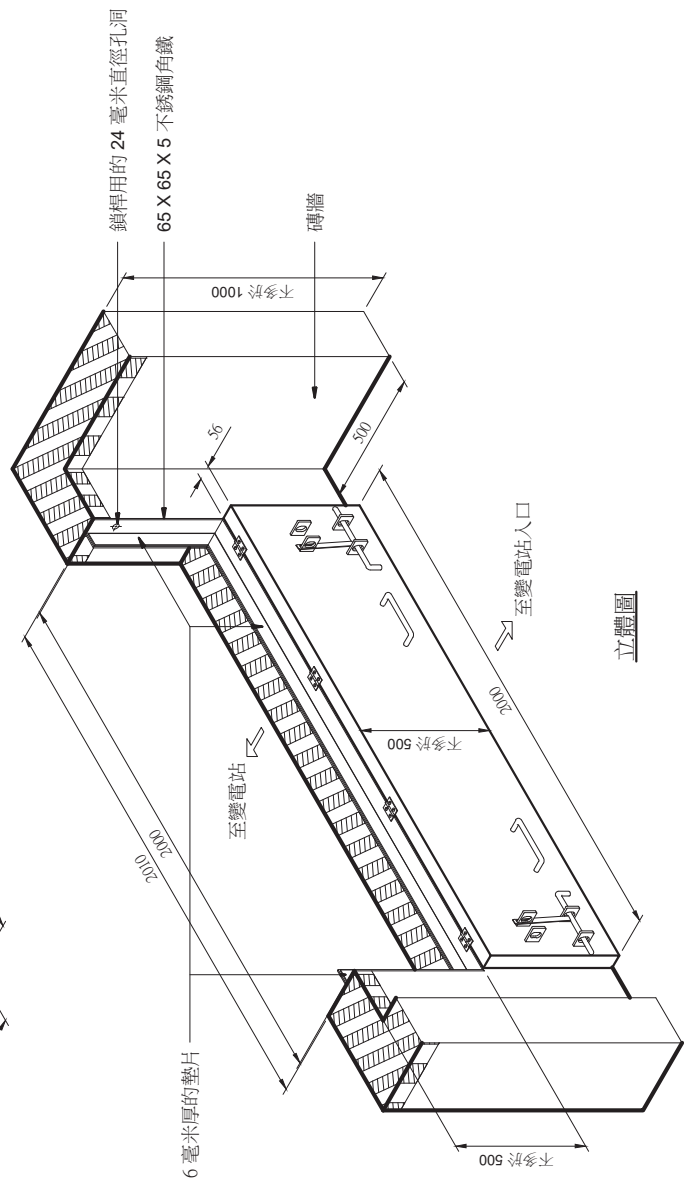
註：所有尺寸為毫米(mm)

圖號 GCS/3/15  
電力分站的擋水牆及防水閘 (P806/19) 圖一





擋水牆一般佈局



立體圖

註：所有尺寸為毫米(mm)

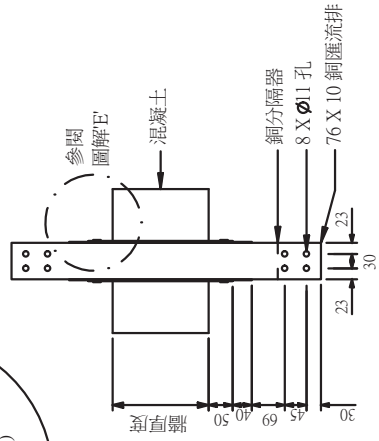
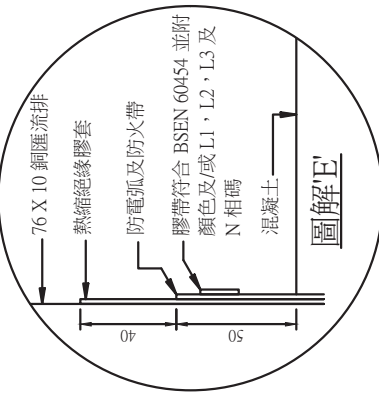
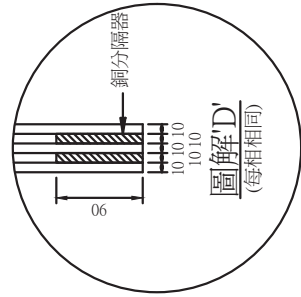
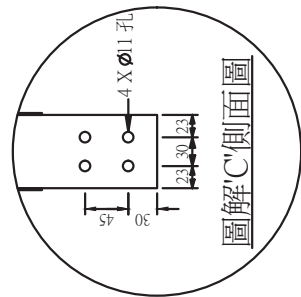
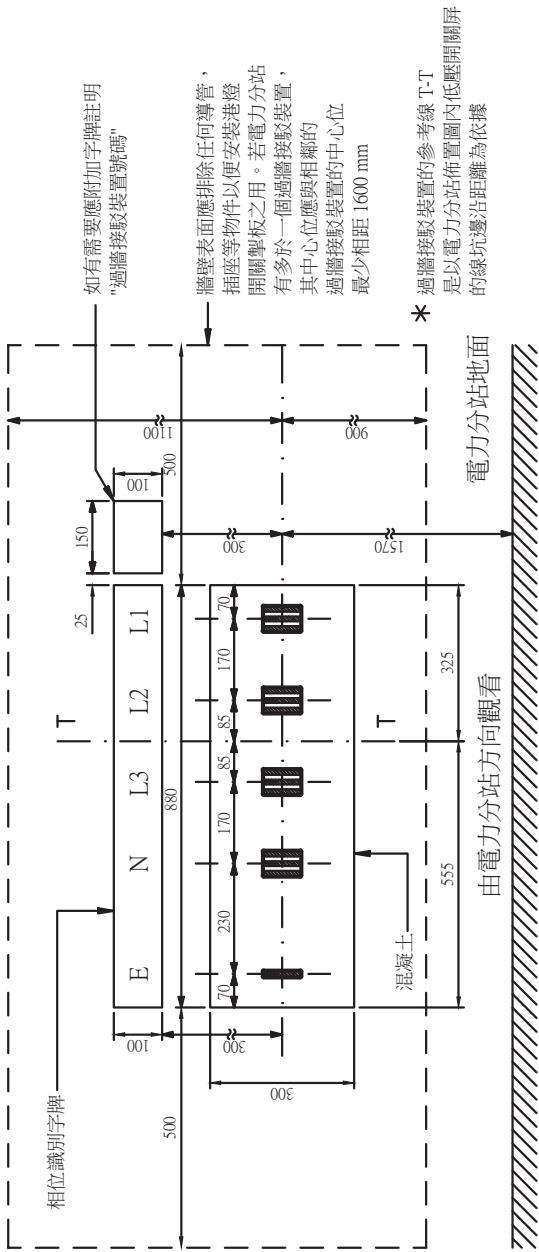
圖號 GCS/3/15  
電力分站的擋水牆及防水閘 (P806/19) 圖二

### 圖號 GCS/3/15 的注意事項

1. P.D. = 水平基準
2. 當根據變電站圖則所示的設備搬運至變電站後，樓宇承建商需負責建造及安裝所需擋水牆及防水閘。
3. 擋水牆及防水閘的最大高度均為 500 毫米。樓宇承建商須參考變電站圖則有關擋水牆及防水閘所需高度。變電站外的擋水牆的最大高度為 1000 毫米。
4. 擋水牆及防水閘的最高點應為  $\geq +6.0$  米水平基準(或於變電站圖則的指定高度)。當擋水牆的最高點高於  $+6.0$  米水平基準(或於變電站圖則的指定高度)，則無需要安裝防水閘。
5. 擋水牆須符合下列要求：
  - a. 擋水牆須以紅磚建造。
  - b. 擋水牆的整體厚度一般不應少於 100 毫米。
  - c. 擋水牆的各面均要以不少於 10 毫米厚的防水水泥沙批盪表面。批盪後的表面應平滑及沒有孔洞或裂縫。
  - d. 當水水泥沙批盪乾透後，擋水牆須塗上兩層白色防水油漆。
  - e. 當加上防水物料後，擋水牆上方需裝上一個 1.5 毫米厚的鋁質管道，該管道須覆蓋整個擋水牆長度及於上方加上黃黑間條。
  - f. 擋水牆與變電站結構間須以密封膠封密。
6. 防水閘須符合下列要求：
  - a. 防水閘須以 GRADE 316 不銹鋼制造。
  - b. 防水閘須以 2 毫米厚的面板建造並包含雙角(65 x 65 x 5 毫米)角架。
  - c. 雙角角架與不銹鋼閘間須加上 EPDM 防水密封膠(6 毫米厚墊片)以防止滲水至變電站。

### 圖號 GCS/3/15 的注意事項

- d. 防水閘兩邊均需要安裝 250 毫米長的定制上鎖設施。
- e. 防水閘每邊均需要安裝 8 毫米直徑的把手。把手與閘邊的距離應不多於 400 毫米。
- f. 不銹鋼閘應裝有不少於 4 個子彈鉸鏈。
- g. 所有防水閘的閘隙及接駁口應加上防水水泥漿及防水密封膠。
- h. 防水閘的重量應不多於 20 kgf。

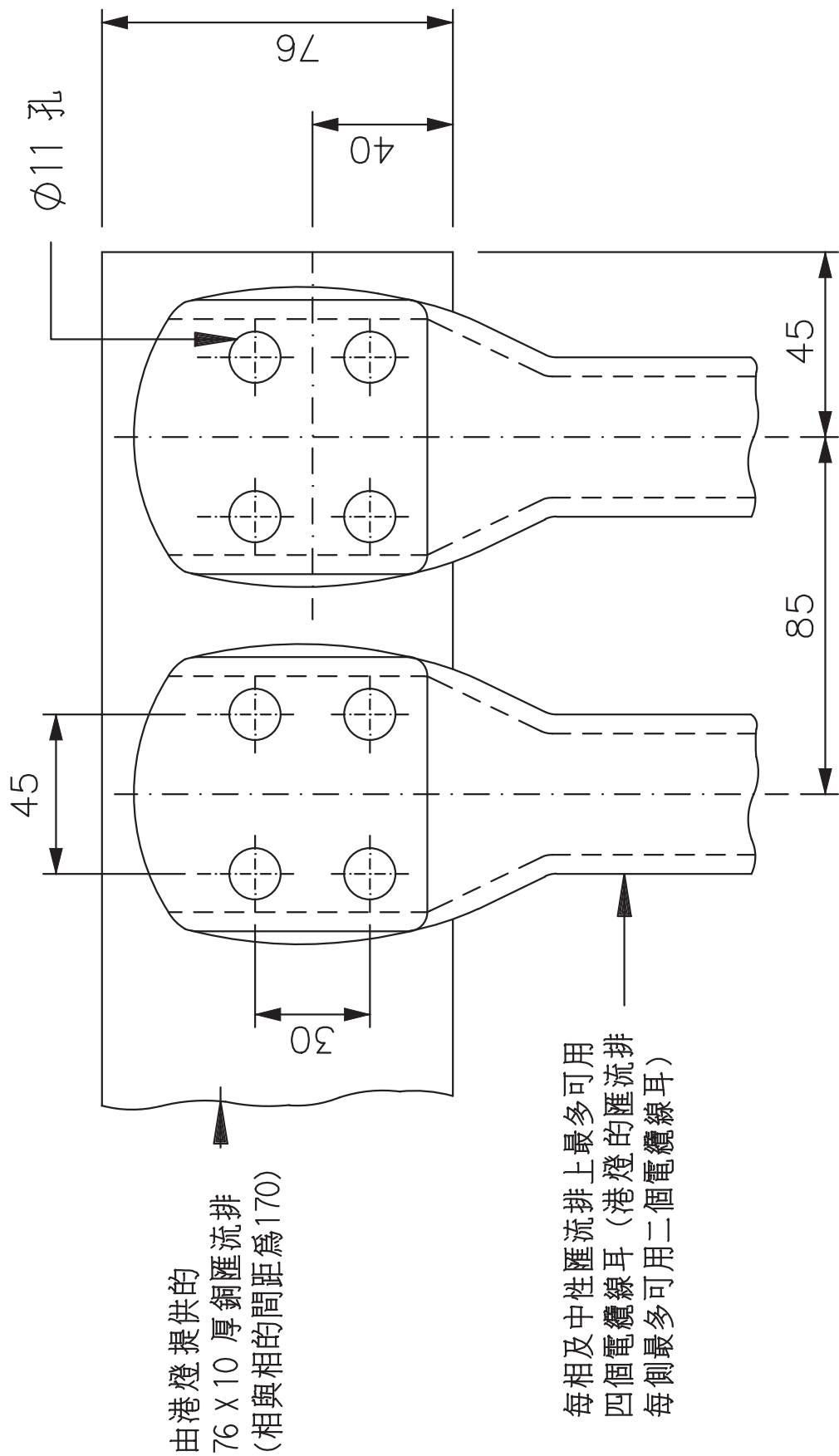


圖號 GCS/3/16  
位於中間高度的過牆接駁裝置詳述 (P314/96/R-3)

註:

1. 此過牆接駁裝置用於客戶總開關額定值不超過 2500 A。
2. 過牆接駁裝置的絕緣水平為 3 kV 維持一分鐘。
3. 銅匯流排須鍍錫並符合 BSEN J3601 的 CW004A 或 ASTM B187M 的 C11000 或同等標準規定的高導電性硬拉銅。
4.
 

| 相碼 | 顏色膠帶              |
|----|-------------------|
| L1 | 顏色膠帶須符合電力(線路)類別要求 |
| L2 |                   |
| L3 |                   |
| N  | 中性                |
| E  | 接地                |
5. 以下白底黑字的刻字牌以絕緣物料，並用 M6 拉緊螺栓及六角螺帽安裝在牆身兩面。而字牌底邊須安裝於過牆接駁裝置中心線上 300 mm。
  - 5A. 800 mm 闊 X 100 mm 高字牌刻有不小於 50 mm 高的 L1, L2, L3, N 及 E 或 E, N, L3, L2 及 L1 (按適當情況)字體。
  - 5B. 如在同一電力分站內有多於一個過牆接駁裝置，附加字牌刻有不小於 15 mm 高過牆接駁裝置號碼的字體 (如電力分站佈置圖所示)。
6. 所有尺寸為毫米mm。

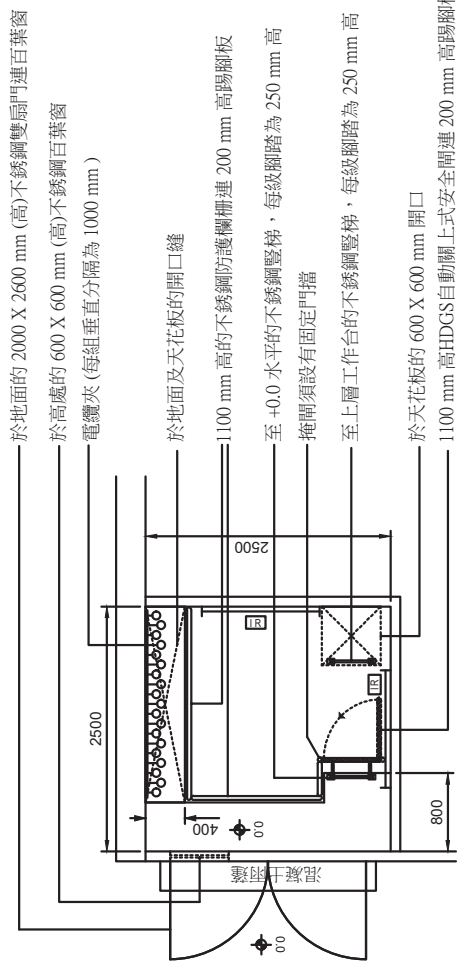


註: 所有尺寸為毫米(mm)

圖號 GCS/3/17  
連接至港燈電力分站的單芯電纜編排 (不超過 2250 A 的客戶總開關) (P31/88/R-6)

### 圖號 GCS/3/17 的注意事項

1. 客戶應供應及安裝單芯非金屬護套電纜及其附件，而電纜的載流量不應少於所接駁總開關的額定電流值。
2. 每相最多可用四條單芯電纜。除獲得港燈同意，中性導體的載流量須與相導體相同。
3. 單芯電纜的長度不可過 20 m，客戶需注意有關的線路是否符合消防規例。
4. 裝置必須符合港燈「供電則例」，最新版本的「電力（線路）規例工作守則」及有關的政府條例。
5. 客戶應負責供應及安裝港燈電力分站内有關電纜的支撐物，而有關的細節及安裝方法，應在安裝前呈交港燈參閱。
6. 客戶應負責設計及安裝單芯電纜，以減低由單芯電纜產生的電磁場干擾。實際佈線圖，應在安裝前呈交港燈參閱。
7. 為符合「電力（線路）規例工作守則」的守則 11 及 12 的規定，客戶需以單芯電纜連接客戶接地終端至港燈的接駁終端，港燈的接駁終端已連接變壓器的接地點。單芯電纜須用有  $\varnothing 11$  mm 孔的線耳作為終端。客戶的接駁導體應不小於  $150 \text{ mm}^2$  或其等值。
8. 每一單芯電纜作每相及中性接駁，須如本圖所示，用線耳作終端連接到港燈的器材上。客戶須供應有關的螺栓、螺帽、墊圈、彈簧墊圈及防腐油脂 (Penetrox Grease)（如有需要）。
9. 在連接至港燈電力分站的電纜端須裝設耐用及清楚易讀，印有不小於 25 mm L1、L2、L3 及 N 字體的塑膠相位標記（如電線拉條、PVC 套管、PVC 號碼套管等）。載有 L1、L2、L3 及 N 相碼而不小於 25 mm 闊並符合 BS EN 60454 的 PVC 絕緣膠帶亦可使用。
10. 連接線耳到港燈器材的終端接駁工作須由客戶的註冊電業工程人員在港燈的工程師監察下進行。



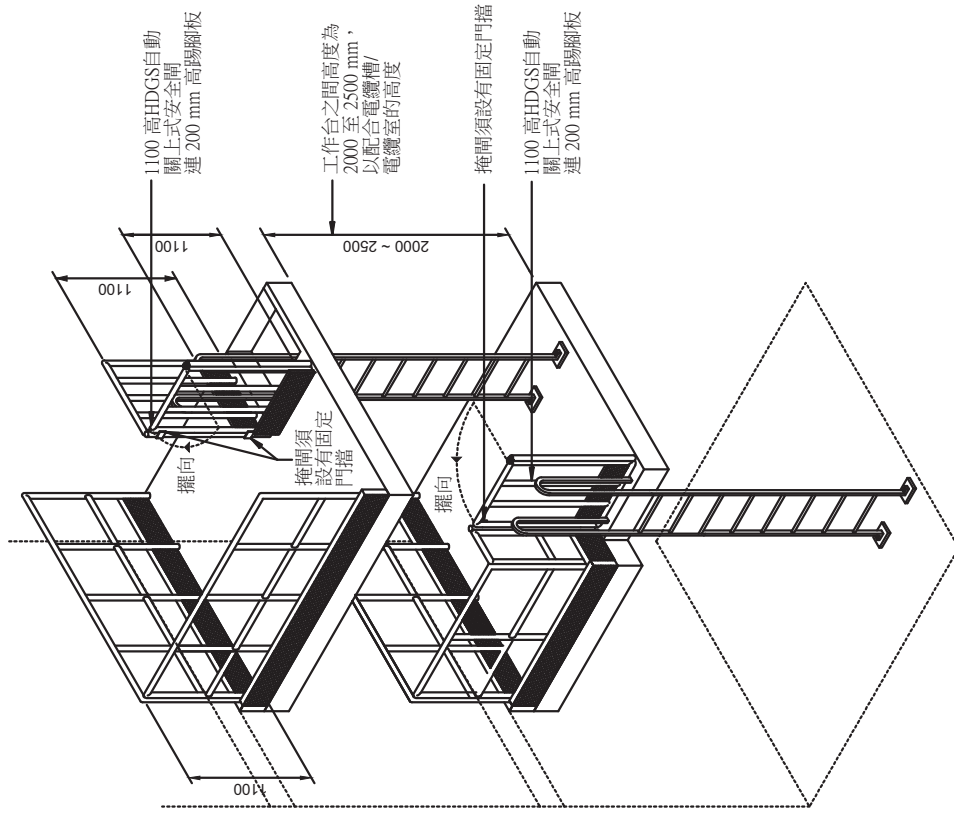
圖號 GCS/3/18  
典型的平台圖

- 電纜槽/電纜室不應少於 2.5 m 長 X 2.5 m 闊。
- 除特別註明外，工作台的所有開口部份必須安裝 1100 mm 高的防護圍欄及 200 mm 高踢腳板。為防止意外，防護圍欄的鋒利邊緣需裝有保護端蓋。
- 樓梯須穩固地安裝，不能靠自身重量支撐。
- 工作台面及樓梯階踏必須裝有防滑設施。
- 安全閘須以緩慢開關動作自動關上，並只能向開口擺動，及不能裝有維持打開的裝置。
- 電纜槽/電纜室須裝設足夠照明及 13 A 插座。詳情須參考有關的電力分站佈置圖則。
- 發展商應提供接地帶或相同設備由電力分站接地板安裝接到電纜槽/電纜室底部。電纜槽/電纜室所有金屬外露部位須以該接地點接地。
- 電纜槽/電纜室所需安裝的電纜夾數量，請參照電力分站圖則。
- 應提供兩間相隔不少於 3500 mm 的電纜槽/電纜室，如提供一間電纜槽/電纜室，該電纜槽/電纜室須設有兩組最少相隔 3500 mm 的接線管。
- 電纜夾安裝細節，請參閱圖則編號 PG710/R-3。如港燈在敷設電纜期間作出要求，發展商應負責拆除電纜夾供港燈敷設電纜以便電力分站投產，並在港燈敷設電纜後再次裝回電纜夾。
- 除非特別註明外，所有設計須符合 BS5395 標準第 3 部份有關設計工作台的守則。
- 所有樓梯及工作台面須裝有紅底白字的警告標記，標記的字體須為刻印及不小於 15 毫米高。

**\*** THE RINGS OF LADDER IS DESIGNED WITH A CONCENTRATED LOAD OF 1.5 KN TO BS5395: PART 3 FOR SAFETY PURPOSE. ONE PERSON ON EACH VERTICAL LADDER AT A TIME.  
按 BS5395: PART 3 設計，梯級可承受 1.5 KN 的集中負荷為安全起見，樓梯每次只限一人使用。

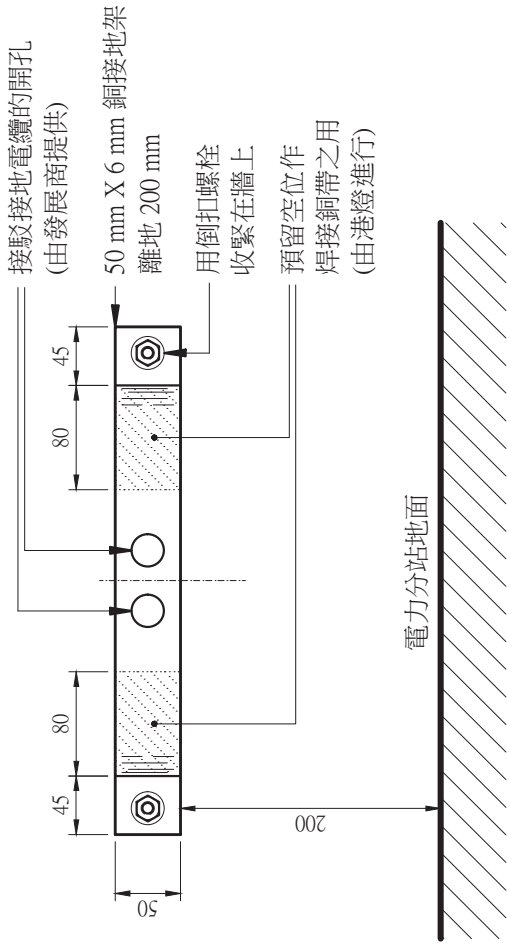
**\*\*** THE WORKING PLATFORM IS DESIGNED WITH UNIFORMLY DISTRIBUTED LOAD IN SEP-AND-A-CONCENTRATED LOAD OF 1.0 KN TO BS5395: PART 3 FOR GENERAL DUTY USE.  
FOR SAFETY PURPOSE, A MAXIMUM OF 4 PERSONS AT A TIME ON EACH WORKING PLATFORM.  
按 BS5395: PART 3 設計，工作平台應採用均勻承載量為 1.0 KN 及可承受 1.0 KN 的集中負載。  
為安全起見，每一工作平台每次最多容納四人。

- 在一樓電力分站移交港燈前，建築師必須遞交一份證書，證明該工作台面及樓梯的設計及建造符合上述第 11 及第 12 項要求，以作記錄。

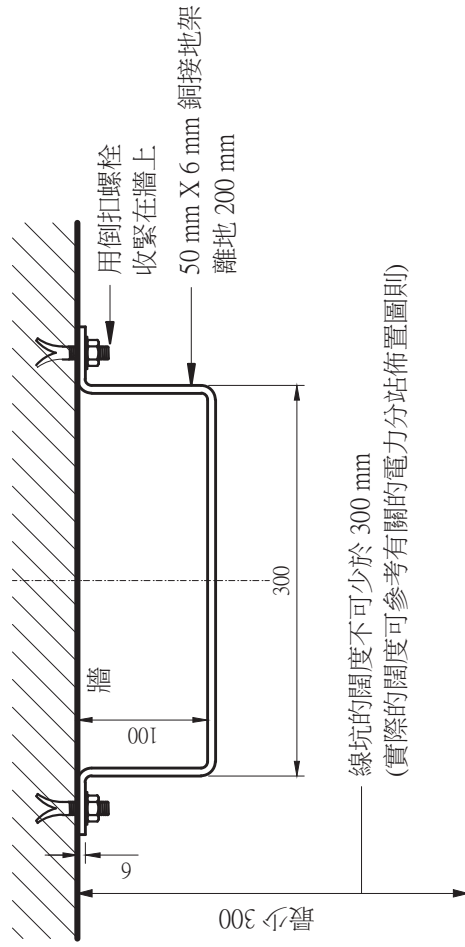


典型的平台

注：  
HDGS：熱浸鍍鋅鋼  
所有尺寸為毫米 (mm)



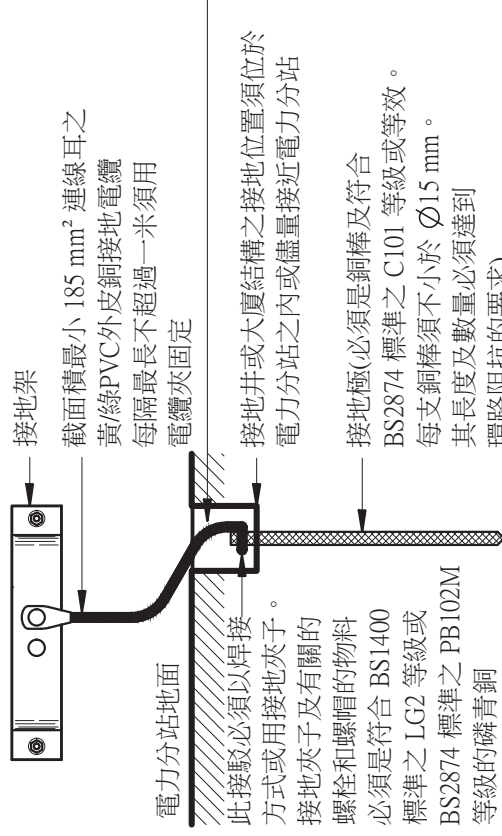
正面圖



平面圖

要求:

1. 大廈的總接地須接駁至大廈的地基及接地井內的接地極，接地環路阻抗不可大於  $0.5 \Omega$ 。
2. 接地系統的設計及構造必須符合 BS7430 或同等標準 (在「電力(線路)規例工作守則」有所註明除外)。



為符合「電力(線路)規例工作守則」的要求，

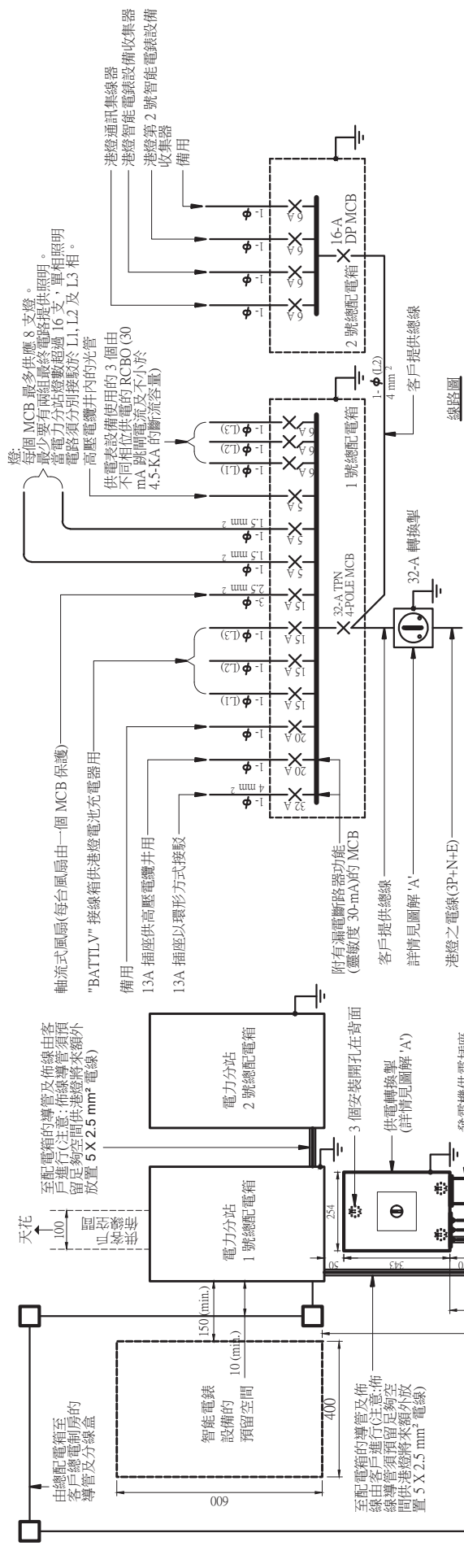
接地架須附有刻上以下文字的不銹鋼或膠警告牌 'SAFETY EARTH CONNECTION - DO NOT REMOVE' 及 '安全接地終端 - 切勿移去'

註:

1. 接地架一般是設計在電力分站内變壓器室的電纜入線位置。詳情可參考有關的電力分站佈置圖則。
2. 所有尺寸為毫米 (mm)。

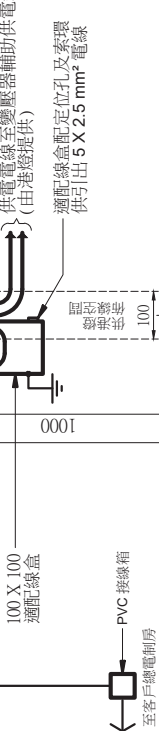
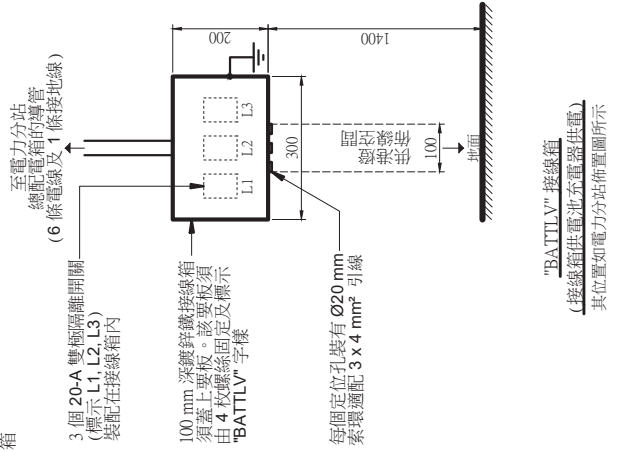
圖號 GCS/3/19  
新電力分站的接地架 (P574/02/R-2)





圖解 'A'

- 註:
- 供電轉換單須依照下列安排
    - 港燈提供一個 32-A TP & N 轉換單以作為電力分站的供電系統之用。客戶須接收由港燈提供的轉換單並負責其安裝工作。
    - 客戶須以 4 條 6-mm I/C PVC 銅導線連接於端子編號 C2, C4, C6 及 C8。接線方式須使用緊壓式電線形線耳接駁。
    - 轉換單的外殼須緊接電力分站的電線導管，並確保轉換單密封地完全符合港燈的「供電例例」及「電力線路條例」的要求。
    - 轉換單須以倒打膠袋包括編碼及標記安裝。轉換單的底部離地 1000 mm 以上，而電力分站的總配電箱轉換單頂部不能少於 50 mm。客戶作線只能安裝於轉換單的頂部。
  - "BATTLY" 接線箱須由客戶供應及安裝。
  - 1 號配電箱的所有 MCB 的斷流容量不可少於 9 kA。
  - 2 號配電箱的所有 MCB 須符合下列要求
    - 所有 MCB 的斷流容量不可少於 9 kA。
    - 6-A 雙極 MCB 須為 B 特性斷開電流。
    - 16-A 雙極 MCB 須為 C 特性斷開電流。
  - 在 2 號配電箱的蓋上須裝上一個 214 mm(闊) x 122 mm(高)白底紅字如下述所示的圖解標示。



圖解 'A'

Communication Hub and AMI Equipment Power Distribution Board  
通訊模組及調能電錶基礎設施配電箱

DO NOT DISTURB  
請勿干擾

Unauthorized operation is prohibited  
未經授權，不得操作配電箱

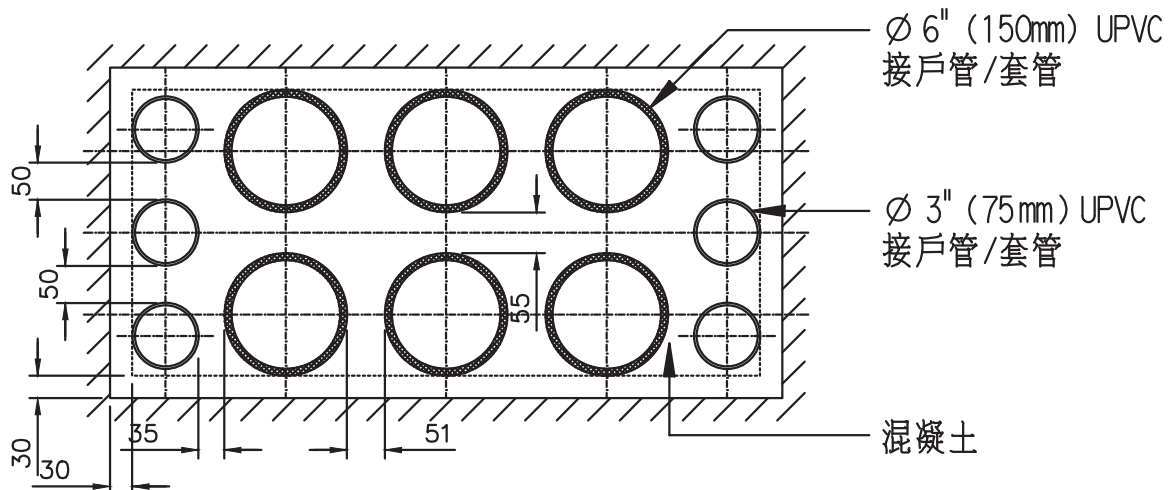
For enquiries, please contact: 284 3456 2510 2904  
查詢詳情，請致電：(Office hour 辦公時間) (Outside office hour 非辦公時間)

- 所有配電箱、"BATTLY" 接線箱及 32-A 供電轉換單須於安裝上 "Unistat" 管道再安裝上蓋身。配電箱及 "BATTLY" 接線箱的正確位置請參考變壓站的相關圖則。
- 所有尺寸為毫米 (mm)。

圖號 GCS/3/20

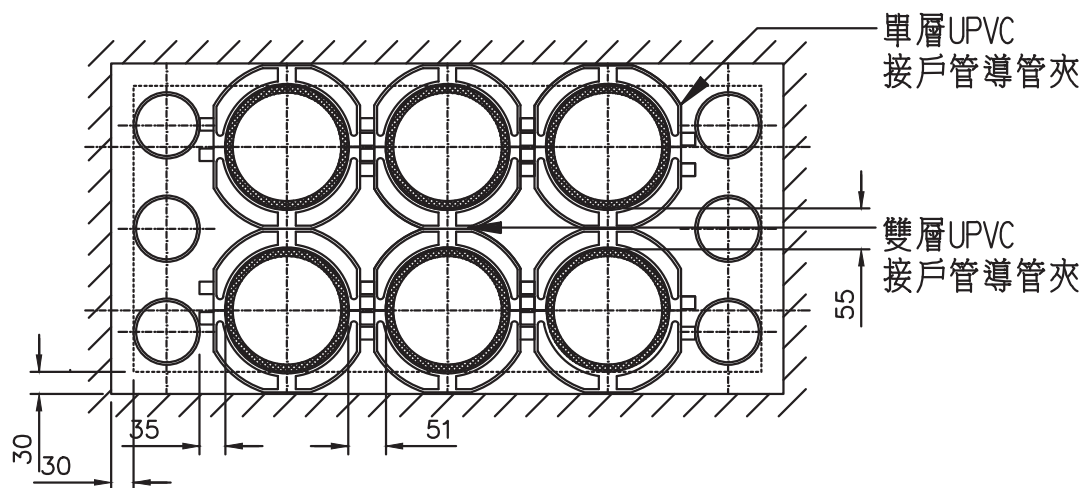
電力分站的供電及綫路圖 (P561/01/R-10)

- 1) 適配  $\varnothing 150\text{mm}$  接戶管或套管的UPVC接戶導管、導管夾、導管接頭及導管蓋均由港燈提供並由發展商提取及安裝。  
UPVC導管的一般長度為 4 米，而發展商須將導管切成所需長度。
- 2) 適配  $\varnothing 75\text{mm}$  接戶管或套管的UPVC接戶導管、導管接頭及導管蓋均由港燈提供並由發展商提取及安裝。  
UPVC導管的一般長度為 4 米，而發展商須將導管切成所需長度。
- 3) 接戶管與大廈結構包括牆、柱、橫樑、樁帽等之間所需的最少空間要求，如下圖電力分站引入地線接戶管的典型安排所示：



6 X  $\varnothing 150\text{mm}$  接戶管分成兩層 + 6 X  $\varnothing 75\text{mm}$  接戶管在兩側

- 4) 適配  $\varnothing 150\text{mm}$  接戶管/套管的接戶管導管夾須安裝於一組預先灌注的引入地線接戶管兩端。



UPVC接戶管及導管夾組合圖

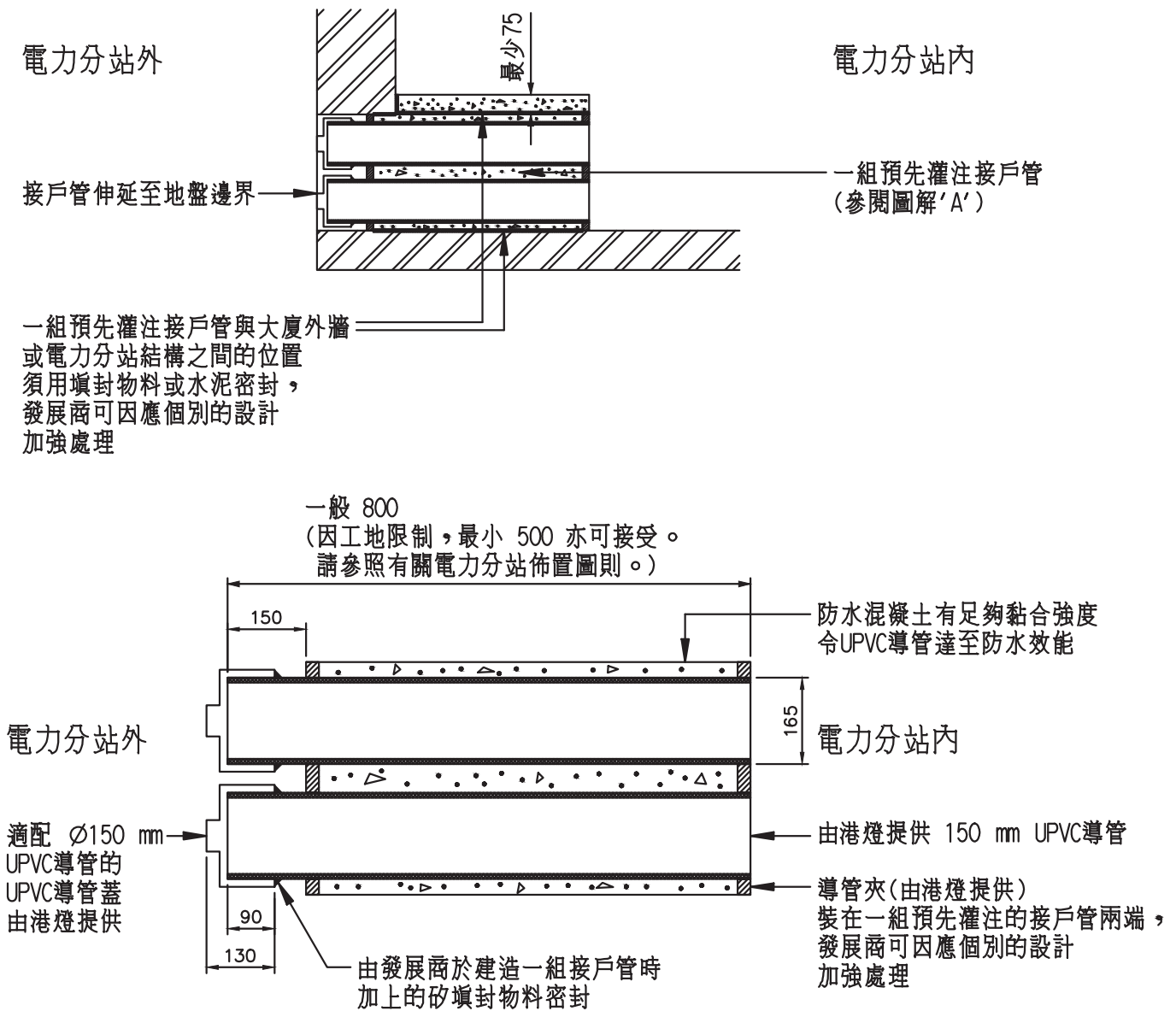
- 5) 電力分站的引入地線位置須由發展商適當地密封及防水處理以避免有水滲入。

註: 所有尺寸為毫米(mm)

圖號 GCS/3/21

電力分站引入地線接戶管的典型安排 (P627/05/R-1) 圖一

6) 建造一組預先灌注的引入地線接戶管須符合以下一般要求:



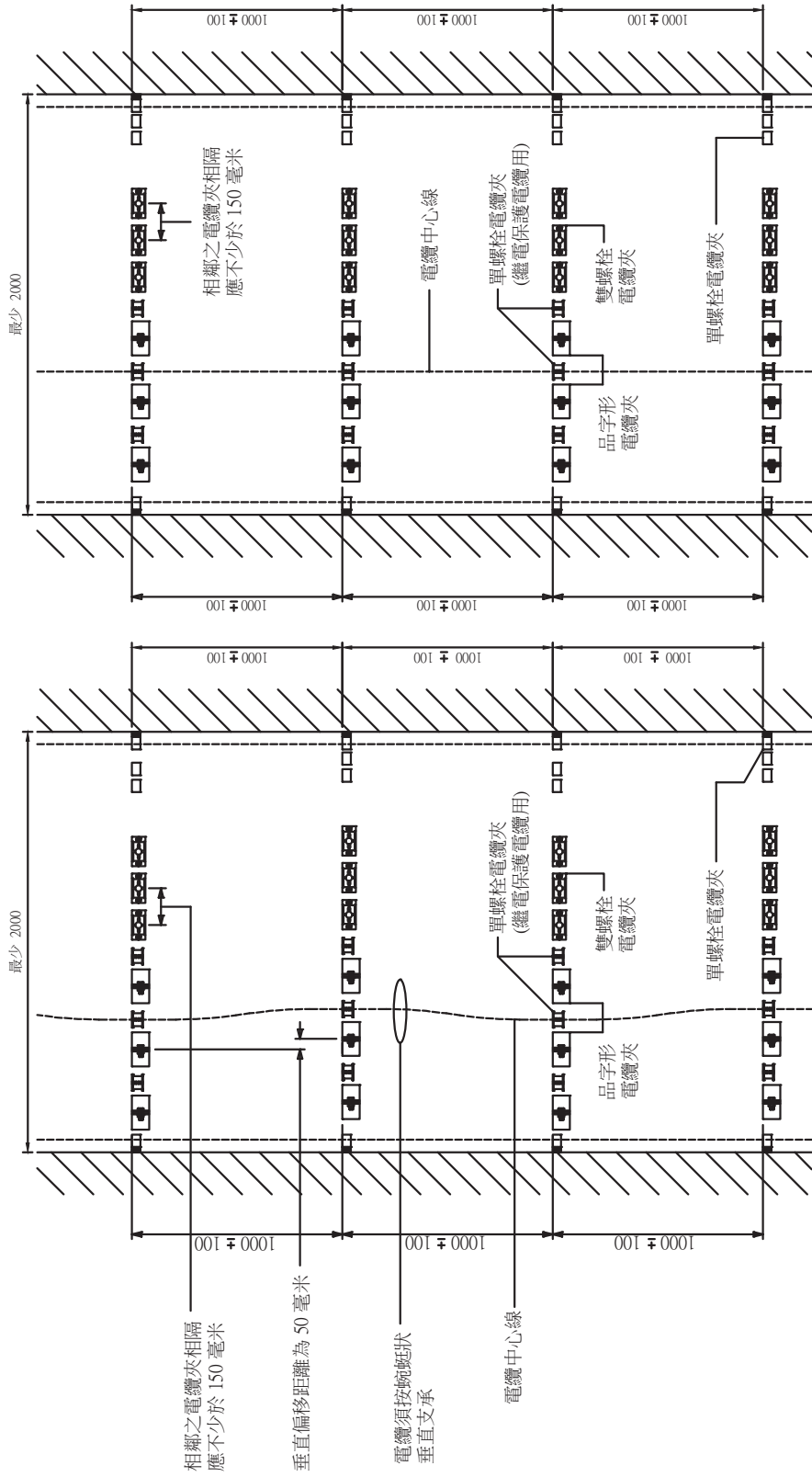
圖解'A'

一組預先灌注的引入地線接戶管

註: 所有尺寸為毫米(mm)

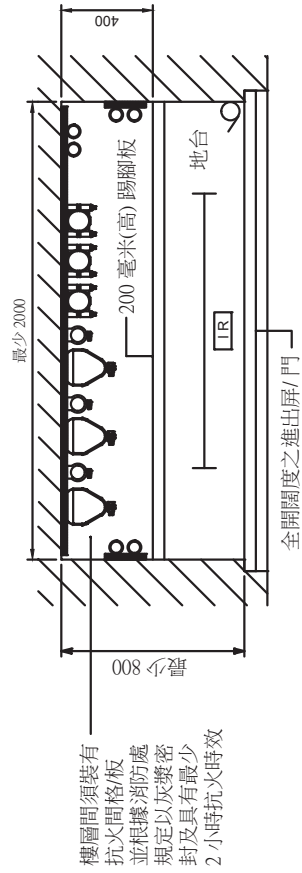
圖號 GCS/3/21

電力分station引入地線接戶管的典型安排 (P627/05/R-1) 圖二



正視圖 (適用於高度 > 5 米)

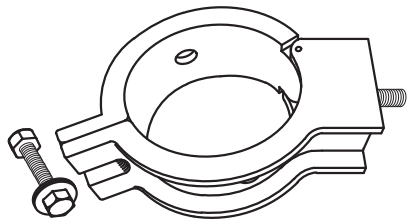
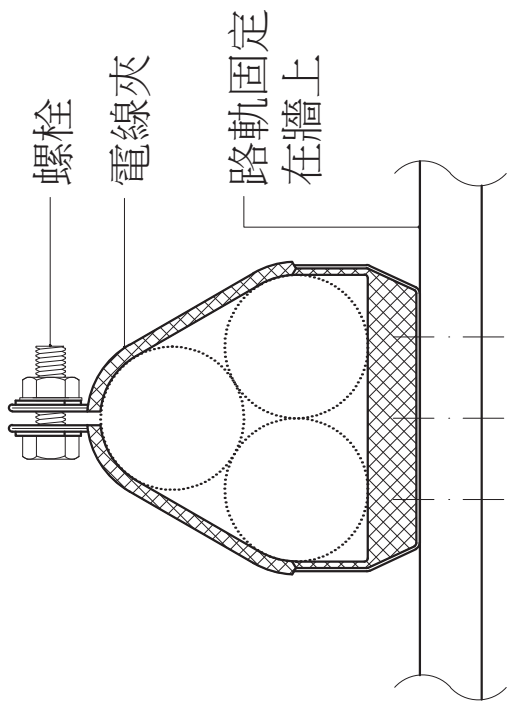
正視圖 (適用於高度 ≤ 5 米)



平面圖

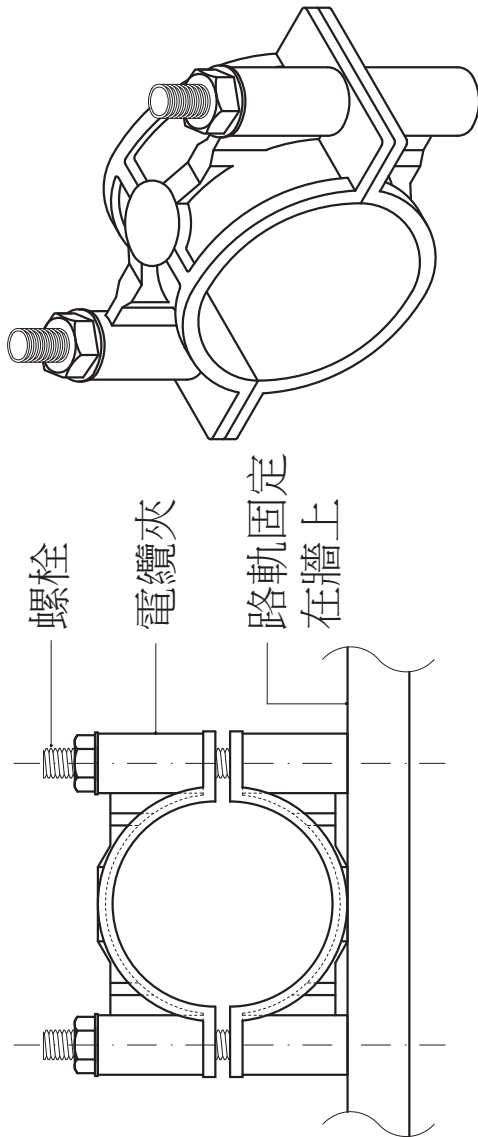
圖號 GCS/3/22

上升線槽內電纜及電纜夾的典型安排  
(垂直高度 ≤ 7 米) (P671/08/R-3) 圖一

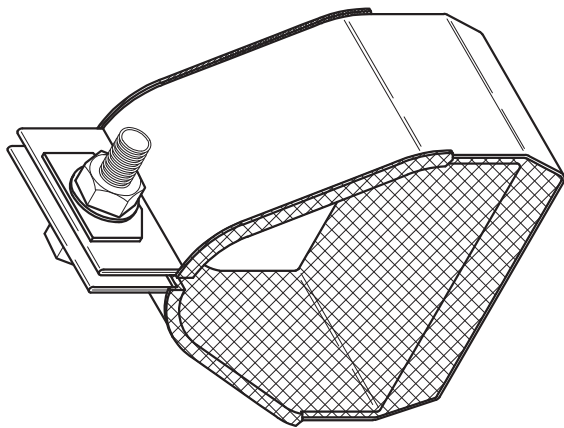


兩塊膠墊

### 單螺栓電纜夾的典型設計



### 雙螺栓電纜夾的典型設計



### 品字形電纜夾的典型設計

圖號 GCS/3/22

上升線槽內電纜及電纜夾的典型安排  
(垂直高度 ≤ 7 米) (P671/08/R-3)圖二

### 圖號 GCS/3/22 的注意事項

1. 客戶須為下列安裝於上升線槽內的電纜提供適當類型及尺寸的電纜夾。  
電纜之實際類型將列明於電力分站佈置圖則內。
2. 為配合電力分站投入運作的電纜安裝工程，發展商須負責將有關電纜夾臨時拆除並在港燈完成安裝電纜後，重新裝上有關電纜夾。
3. 港燈電纜的外直徑：

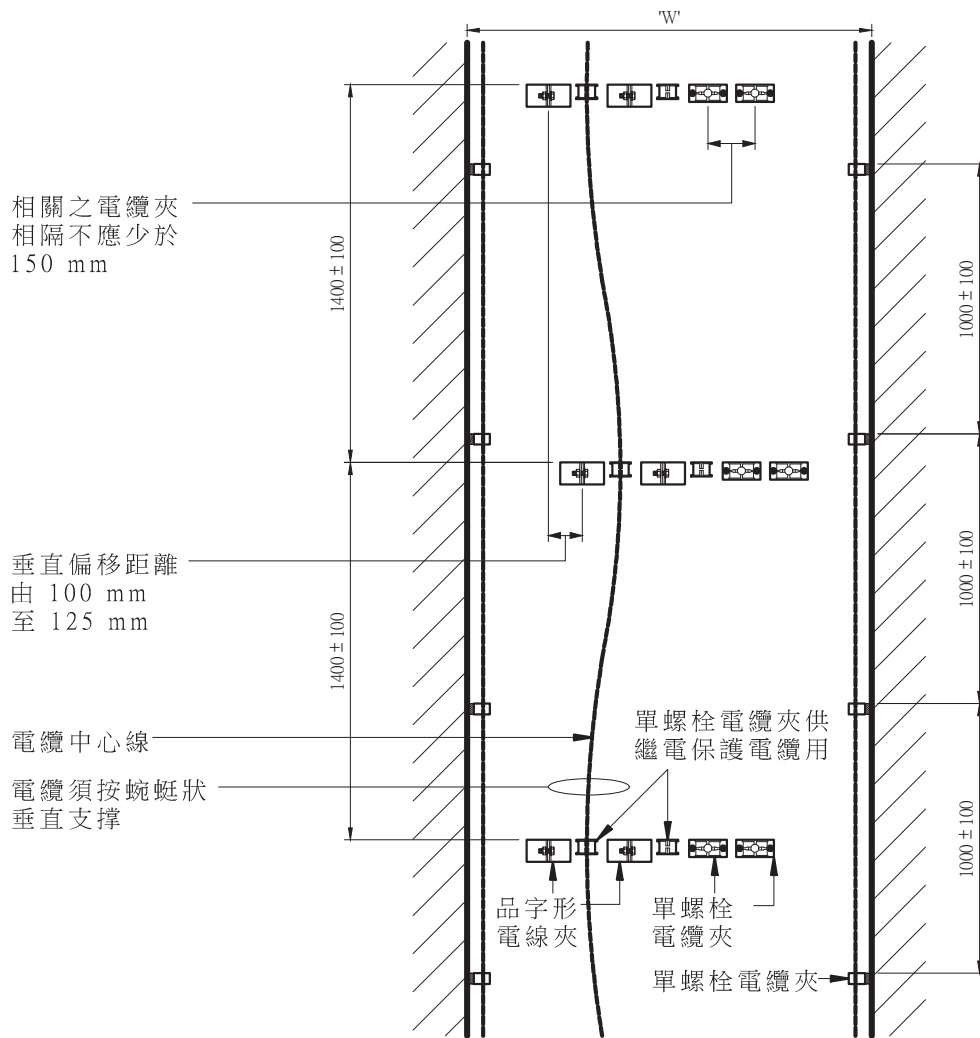
| 電纜標明編號 | 電纜種類                              | 尺寸        | 應使用之電纜夾<br>類型應 |
|--------|-----------------------------------|-----------|----------------|
| T-2    | 高壓 300 mm <sup>2</sup> 三芯銅電纜      | 101 ±3 mm | 雙螺栓電纜夾         |
| T-4    | 高壓 300 mm <sup>2</sup> 單芯不銹鋼裝甲銅電纜 | 53 ±3 mm  | 品字形電纜夾         |
| R-3    | 高壓 2400 mm <sup>2</sup> 三芯銅電纜     | 91 ±3 mm  | 雙螺栓電纜夾         |
| G-1    | 低壓 300 mm <sup>2</sup> 四芯鋁電纜      | 73 ±3 mm  | 雙螺栓電纜夾         |
| P-1    | 電話/導引電纜                           | 32 ±3 mm  | 單螺栓電纜夾         |
| Y-1    | 接地電纜                              | 25 ±3 mm  | 單螺栓電纜夾         |
| S-1    | 繼電保護電纜                            | 38 ±3 mm  | 單螺栓電纜夾         |

(電力分站佈置圖則中將使用及列明電纜之標明編號，以作參考)

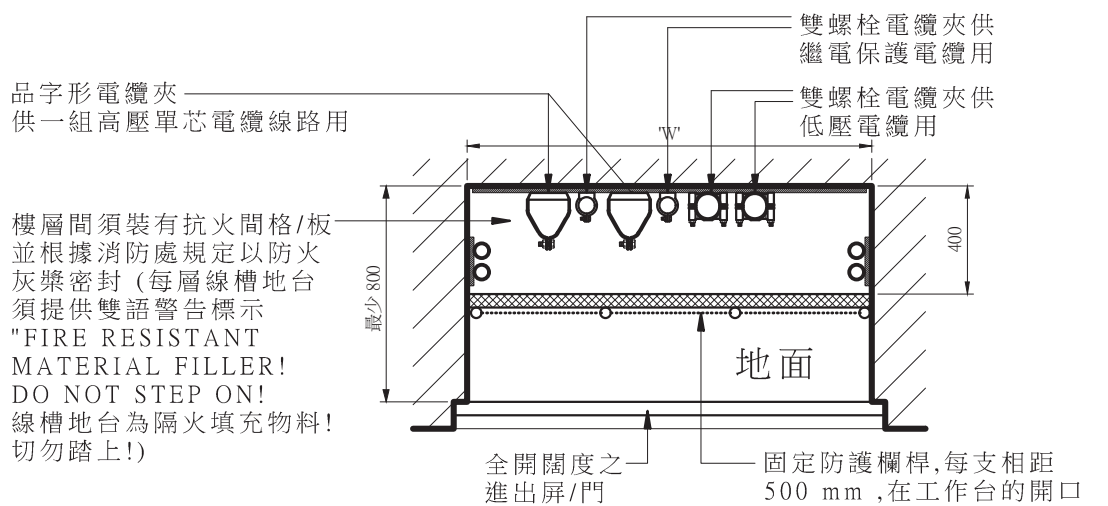
4. 每條低壓電纜之重量為每米 15 kgf，而每條高壓三芯銅電纜或每組三條高壓單芯銅電纜之重量則為每米 20 kgf。
5. 電纜夾及有關之螺栓、螺帽、墊圈及彈弓墊圈等所用物料須為鋁合金，或其他附上／鍍上抗銹層之金屬或合金。港燈不會接受以非金屬物料造成的電纜夾。
6. 每個品字形及雙螺栓電纜夾須經定型測試以確定其垂直安全工作負荷可承受不少於 15 倍該固定電纜的 1 米長度。

圖號 GCS/3/22 的注意事項

7. 電纜夾之設計操作溫度為 0°C 至 85°C。
8. 電纜夾須安裝於適當的固定裝置上。品字形及雙螺栓電纜夾之螺栓尺寸須不少於 M12。而每個電纜夾須配有兩塊橡膠墊作輔助固定之用。
9. 水平固定路軌須以浸鍍鋅鋼或其他抗銹物料所造成，而其設計及構造必須可承受以下的安全工作負荷，以 (a) 或 (b) 較高數值者為準。
  - a. 1000 kgf。
  - b. 200 kgf 的 n 倍，n 為同一條固定路軌上電纜夾的總數。
10. 電纜夾前，須留最少 900 毫米作為工作空間。
11. 客戶須遞交電纜夾的目錄及/或樣本以供港燈批核。



正視圖

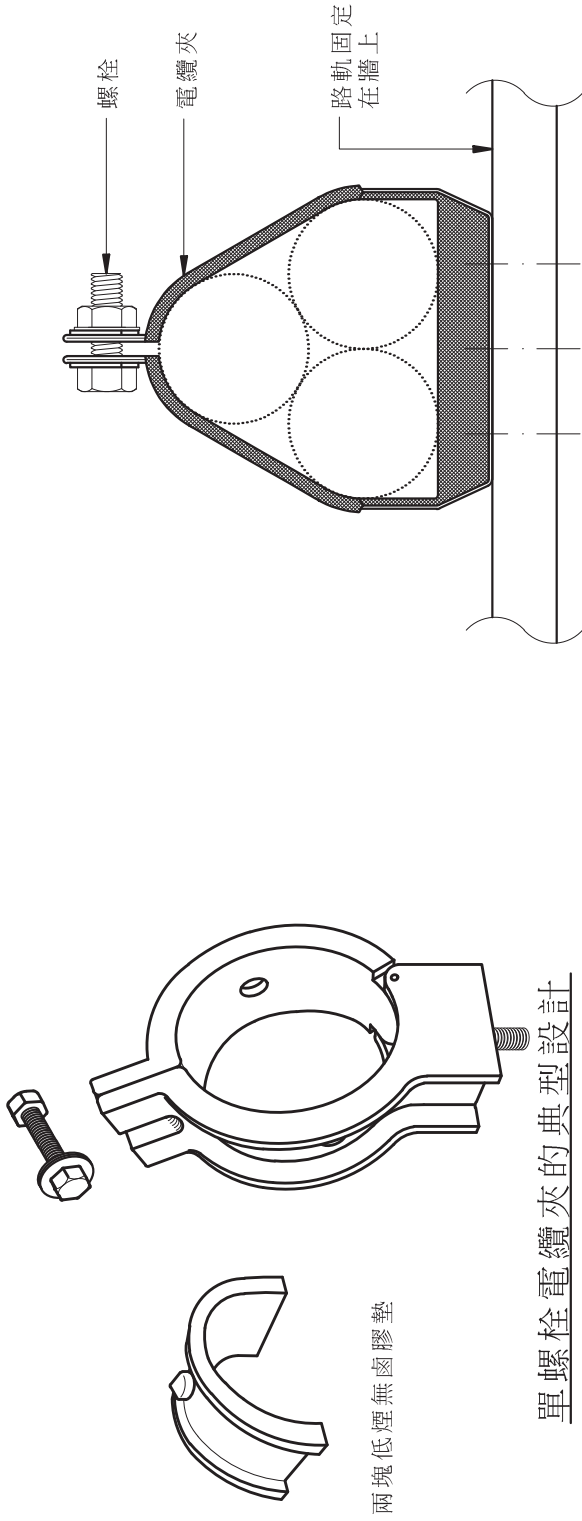


平面圖

註: 所有尺寸為毫米(mm)

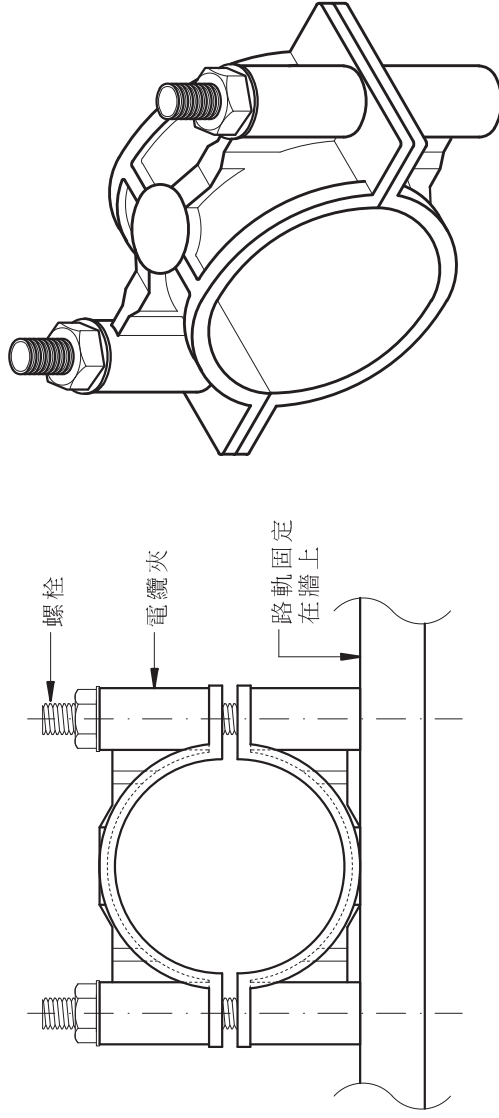
圖號 GCS/3/23  
高層/地庫客戶電力分站上上升線槽內地台相差超過 7 米  
之電纜及電纜夾的典型安排  
(P666/08/R-4) 圖一





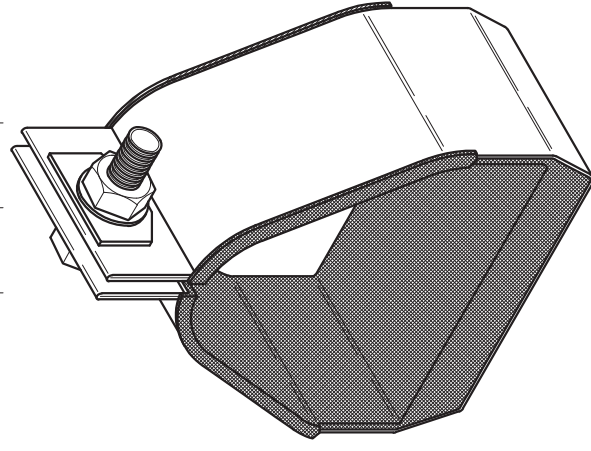
單螺栓電纜夾的典型設計

(非金屬部份須為低煙無鹵物料)



雙螺栓電纜夾的典型設計

(非金屬部份須為低煙無鹵物料)



品字形電纜夾的典型設計

(非金屬部份須為低煙無鹵物料)

圖號 GCS/3/23

### 圖號 GCS/3/23 的注意事項

1. 客戶須為下列安裝於上升線槽內的電纜提供適當類型及尺寸的電纜夾。電纜之實際類型將列明於電力分站佈置圖則內。
2. 在港燈安裝電纜過程中，如有需要，發展商須負責臨時移去電纜夾以便港燈安裝電纜並隨後重新安裝電纜夾。
3. 港燈電纜的外直徑：

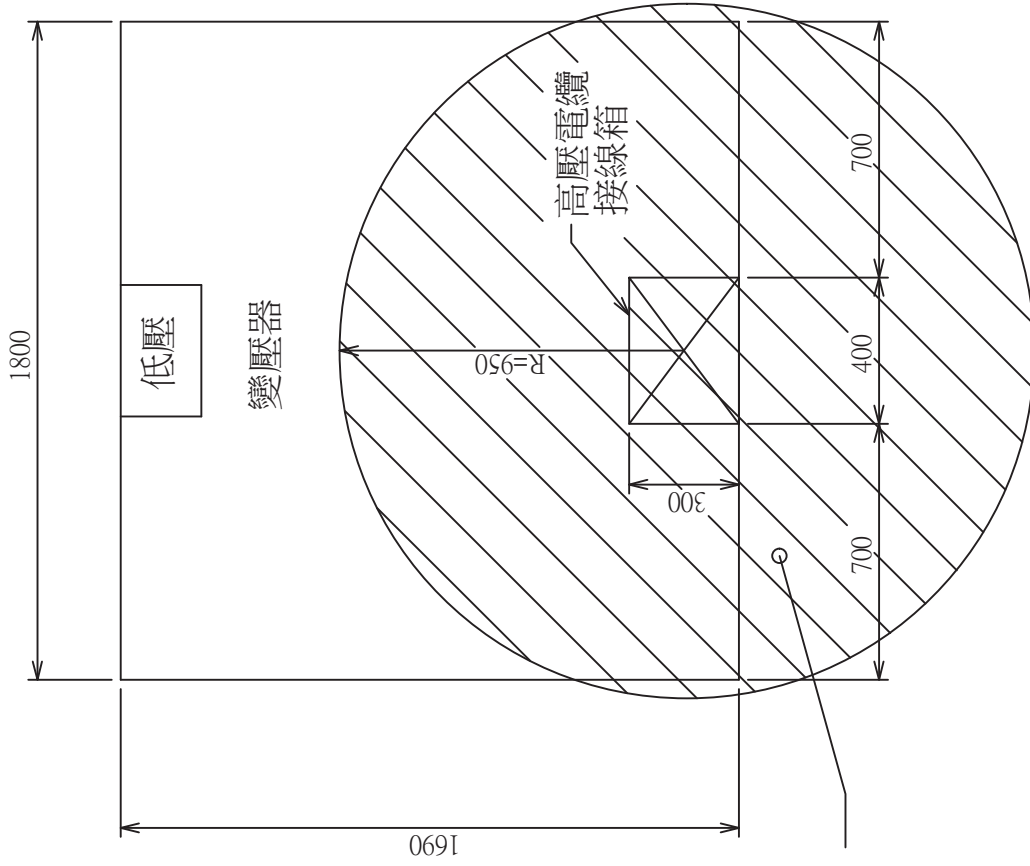
| 電纜標明編號 | 電纜種類                                | 尺寸       | 應使用之電纜夾類型 |
|--------|-------------------------------------|----------|-----------|
| T-3    | 高壓 300 mm <sup>2</sup><br>單芯低煙無鹵銅電纜 | 50 ±3 mm | 品字形電纜夾    |
| R-2    | 高壓 240 mm <sup>2</sup><br>三芯低煙無鹵銅電纜 | 81 ±3 mm | 雙螺栓電纜夾    |
| G-2    | 低壓 300 mm <sup>2</sup><br>四芯低煙無鹵鋁電纜 | 73 ±3 mm | 雙螺栓電纜夾    |
| S-2    | 低煙無鹵繼電保護電纜                          | 38 ±3 mm | 單螺栓電纜夾    |
| P-2    | 低煙無鹵電話／導引電纜                         | 32 ±3 mm | 單螺栓電纜夾    |
| Y-2    | 低煙無鹵接地電纜                            | 25 ±3 mm | 單螺栓電纜夾    |

(電力分站佈置圖則中將使用及列明電纜之標明編號，以作參考。)

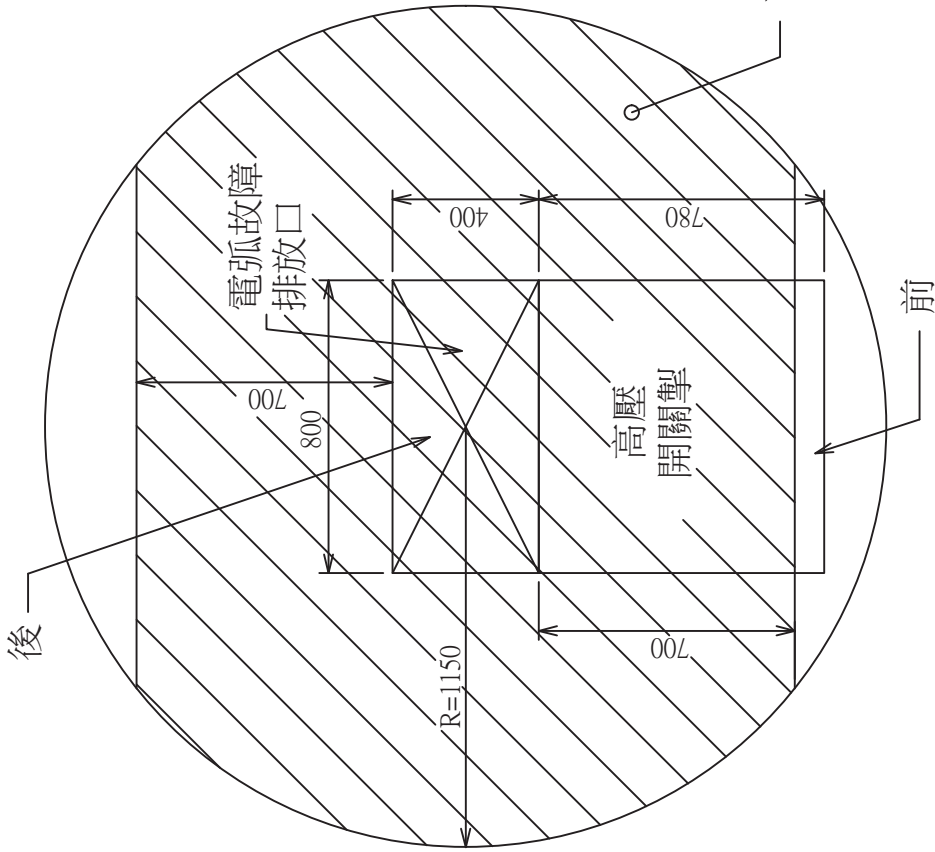
4. 電纜夾及有關之螺栓、螺帽、墊圈及彈弓墊圈等所用物料須為鋁合金，或其他附上／鍍上抗銹層之金屬或合金。港燈不會接受以非金屬物料造成的電纜夾。
5. 每個品字形及雙螺栓電纜夾須經定型測試以確定其垂直安全工作負荷可承受不少於 15 倍該固定電纜的 1.4 米長度。每個單螺栓電纜夾須經定型測試以確定其垂直安全工作負荷可承受不少於 15 倍該固定電纜，電纜之重量為每米 4 kgf。
6. 每條低壓電纜之重量為每米 15 kgf，而三條二萬二仟伏單芯電纜及一條一萬一仟伏三芯電纜則為每米 20 kgf。

### 圖號 GCS/3/23 的注意事項

7. 水平固定路軌須以熱浸鍍鋅鋼或其他抗銹物料所造成，而其設計及構造必須可承受以下的安全工作負荷，以 (a) 或 (b) 較高數值者為準。
  - a. 1000 kgf。
  - b. 200 kgf 的 n 倍，n 為同一條固定路軌上電纜夾的總數。
8. 電纜夾須安裝於適當的固定裝置上。品字形及雙螺栓電纜夾之螺栓尺寸須不小於 M12。而每個電纜夾須配備低煙無鹵物料所造的網邊或護墊作輔助固定之用。
9. 電纜夾之設計操作溫度為 0°C 至 85°C。
10. 客戶須遞交電纜夾的目錄及／或樣本以供港燈批核。
11. LSF 為低煙無鹵，須符合 IEC、BS、UL 或 ASTM 標準。

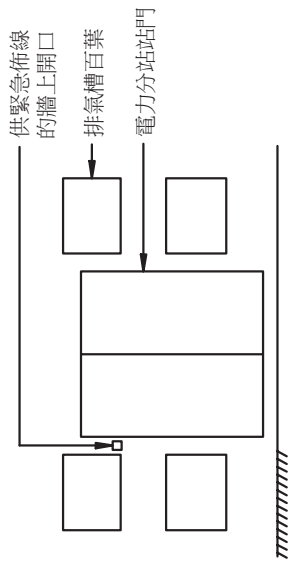


註: 所有尺寸為毫米(mm)

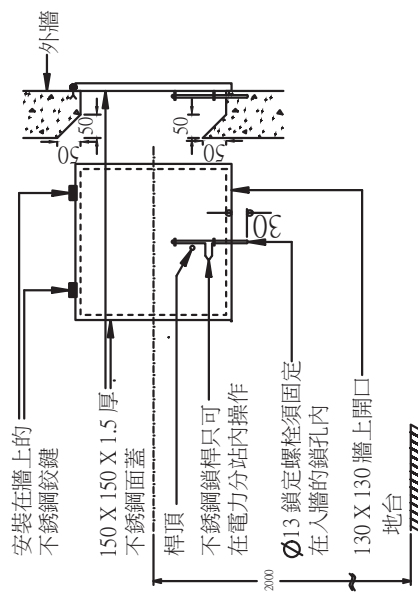


- 註: 1. 所有螢光燈罩、出口指示燈箱、熱力感應器、軸流扇、風扇的導管及其緊急按鈕均不可安裝於高處危險範圍之內, 除非其離地面高度少於 2300 mm。  
2. 所有尺寸為毫米(mm)。

圖號 GCS/3/24  
高處危險範圍 (P346/97)

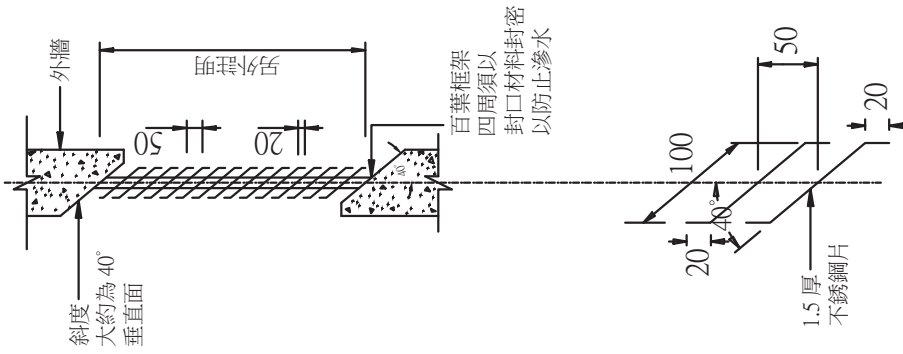


電力分站正面圖



供緊急佈線的牆上開口詳圖

(只供地面電力分站)



通風百葉詳圖

註:

1. 在本圖內所提及的不銹鋼材須為 316 等級。
2. 百葉窗邊緣須磨平以防割傷工作人員。
3. 所有尺寸為毫米(mm)。

圖號 GCS/3/25

電力分站百葉窗細節 (P638/06/R-1)

香港電燈有限公司  
THE HONGKONG ELECTRIC CO., LTD.

**你知道嗎?** 港燈在敷設電纜為你供電前，必須向特區政府路政署申請挖掘准許證。

以下**參考資料**告知你港燈如何申請挖掘准許證及所需之費用與時間。

於二零零四年四月一日生效之修訂土地條例有關街道及行人路工作部分之摘要：

- 所有挖掘工作須受「土地(雜項條文)條例」(第二十八章)監管。
- 如在政府土地進行挖掘工作，須持有挖掘准許證，否則可被罰款五萬元，及入獄六個月。在大部分情況下，港燈須向路政署申請挖掘准許證\*。

\*在少數情況下，港燈須向其他政府部門申請准許證。

- 港燈須繳付予路政署之費用如下：

|            |         |
|------------|---------|
| 每一准許證之申請費  | 2,360 元 |
| 每日費用       | 40 元    |
| 每一准許證之延期費用 | 750 元   |

- 港燈如未能按時完成行車道之挖掘工作，須申請延期，除有可接受理由外，港燈須繳付經濟成本予特區政府如下：

|          |             |
|----------|-------------|
| 策略性街道    | 每日 23,600 元 |
| 敏感街道     | 每日 9,120 元  |
| 非以上兩類的街道 | 每日 1,850 元  |

圖號 GCS/3/26  
申請挖掘准許證參考資料 (圖一)

## 港燈在未施工前為登記及申請挖掘准許證所需之時間:

### 1. 最短之登記時間:

|                                      |     |
|--------------------------------------|-----|
| 在主幹行車道之工程或在任何行車道進行超過三個月之工程           | 六個月 |
| 在主幹以外之行車道進行不超過三個月之工程或在非行車道進行超過三個月之工程 | 兩個月 |
| 在非行車道進行不超過三個月之工程                     | 一個月 |

2. 為了減少挖掘工程對公眾帶來之不便，港燈會與其他公共事業，例如：電訊公司、煤氣公司、渠務署、水務署等，協調挖掘工作。此外，路政署為免重覆挖掘，規定同一地點之每一項挖掘工程最少須相隔三個月。如港燈需在同一地點進行挖掘工程，兩項挖掘工程則須相隔最少六個月。

3. 港燈需先取得警務處及運輸署對有關工程的批准，路政署才會批出挖掘准許證。根據現行安排，警務處及運輸署每月只與港燈舉行有限時的交通管理聯絡會，討論港燈的挖掘工程計劃。

4. 港燈或需於取得挖掘准許證之前，與下列與工程有關之機構達成共識，包括：

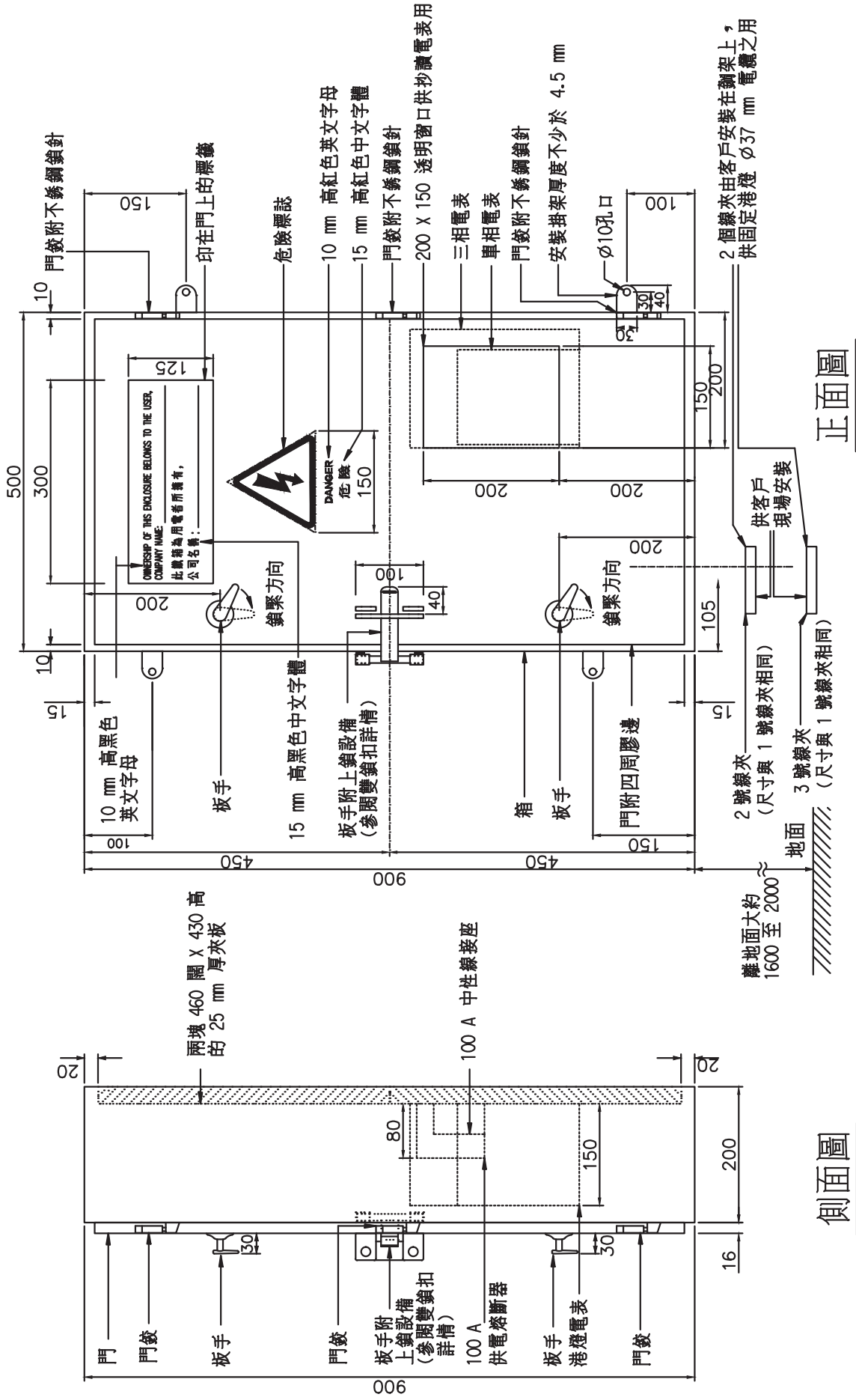
- 康樂及文化事務署
- 建築署
- 機電工程署
- 港鐵公司
- 環保署

5. 從路政署取得挖掘准許證所需之時間:

一般於行人路進行工程大約需時**十個星期**（不包括登記時間）。

**更多資料：** 你可以瀏覽路政署的網頁 <http://www.hyd.gov.hk> 取得更多有關挖掘准許證的資料。

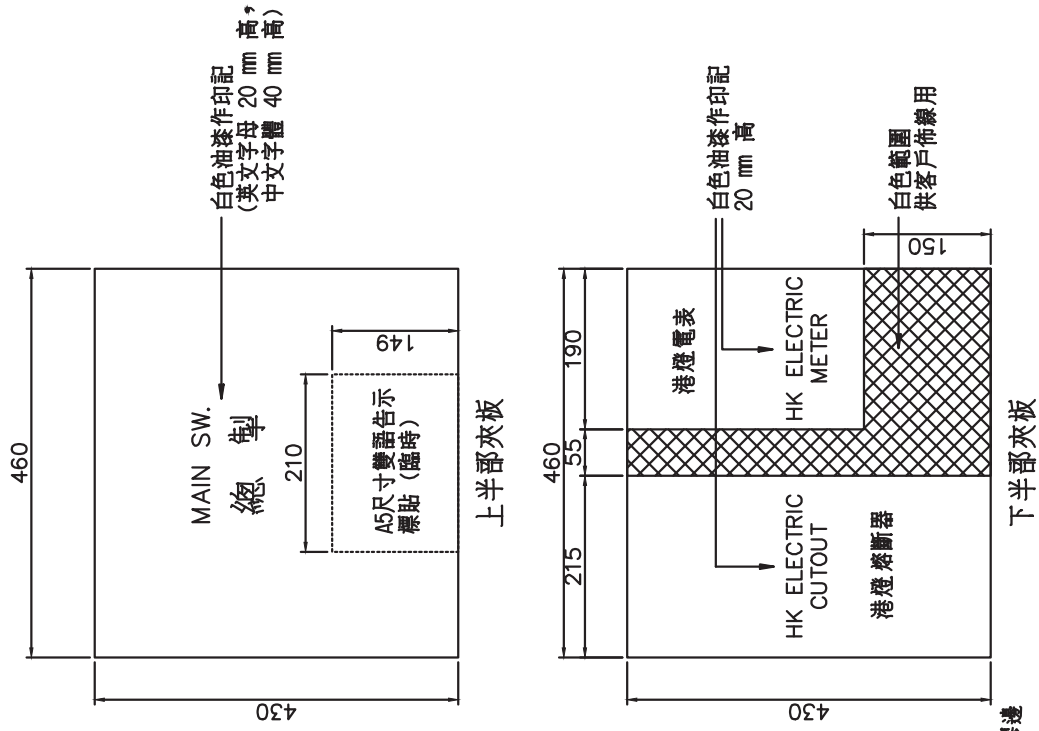
圖號 GCS/3/26  
申請挖掘准許證參考資料 (圖二)



註: 所有尺寸為毫米(mm)

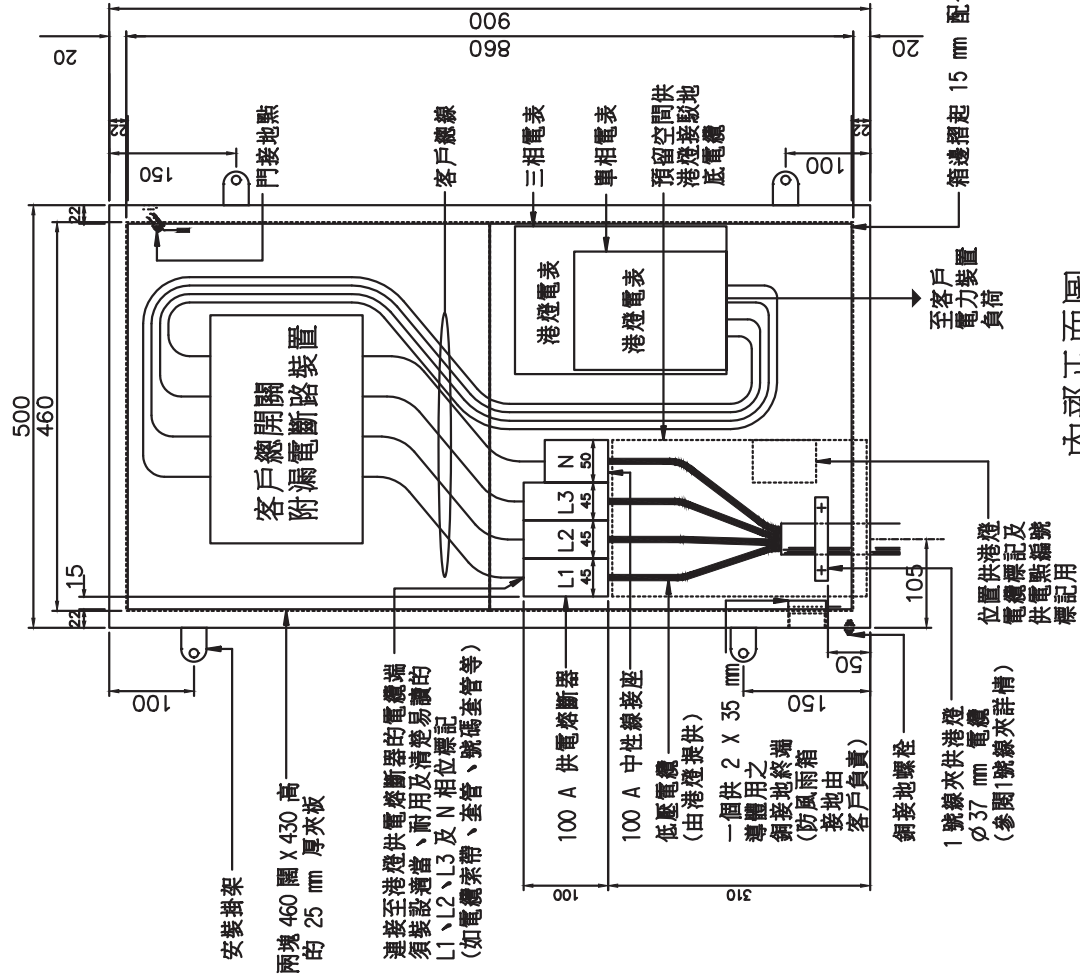
圖號 GCS/3/27  
 地盤供電 (100 安培 3 相或以下) 軟鋼防風雨箱 (P630/06/R-2) 圖一





夾板詳情

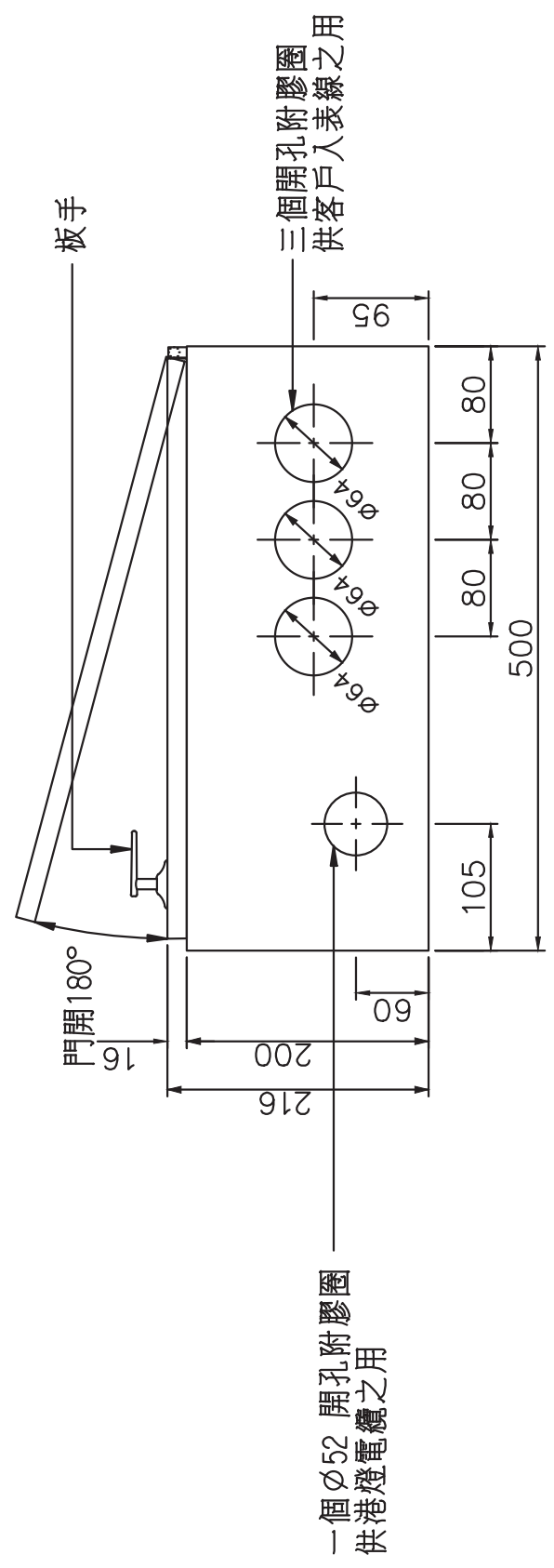
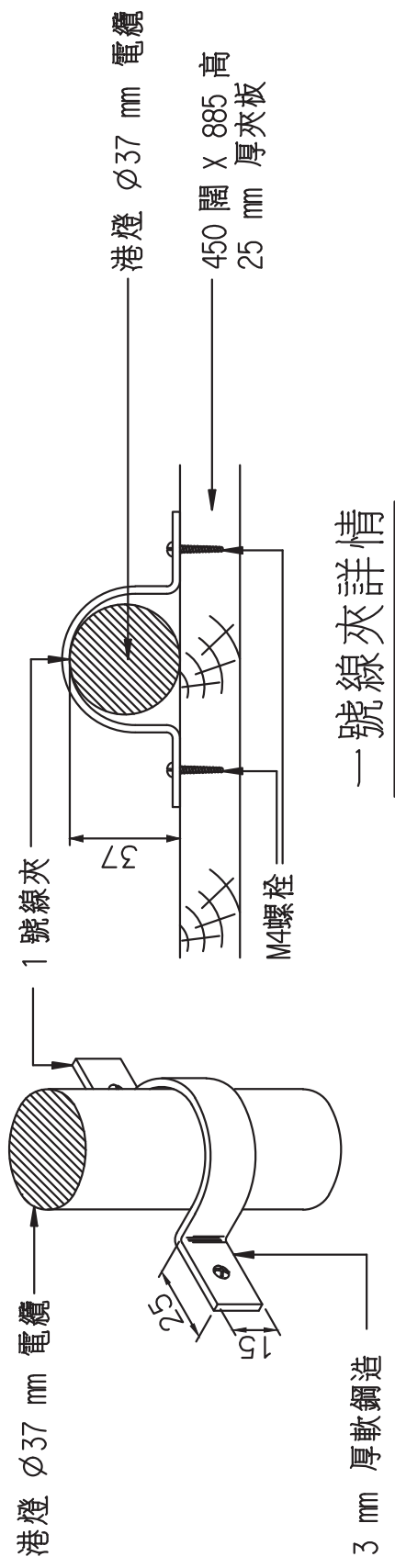
註: 所有尺寸為毫米(mm)



內部正面圖  
(為清晰計，箱門省略)

圖號 GCS/3/27

地盤供電 (100 安培 3 相或以下) 軟鋼防風雨箱 (P630/06/R-2) 圖二

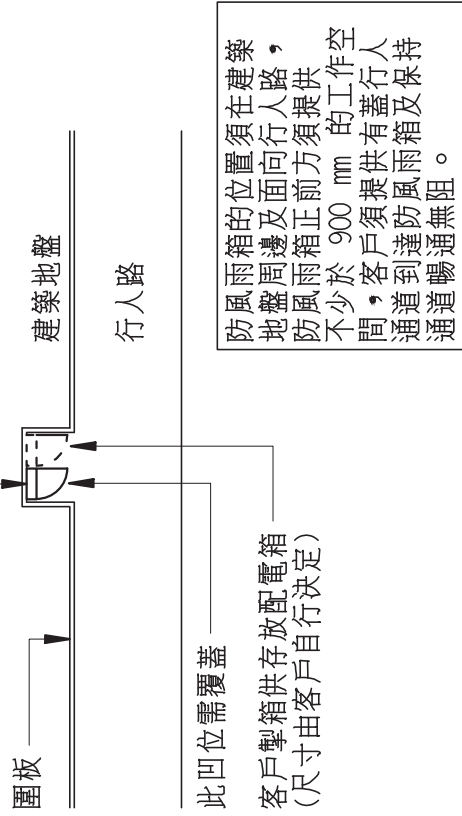


註: 所有尺寸為毫米(mm)

圖號 GCS/3/27  
地盤供電 (100 安培 3 相或以下) 軟鋼防風雨箱 (P630/06/R-2) 圖三

說明:

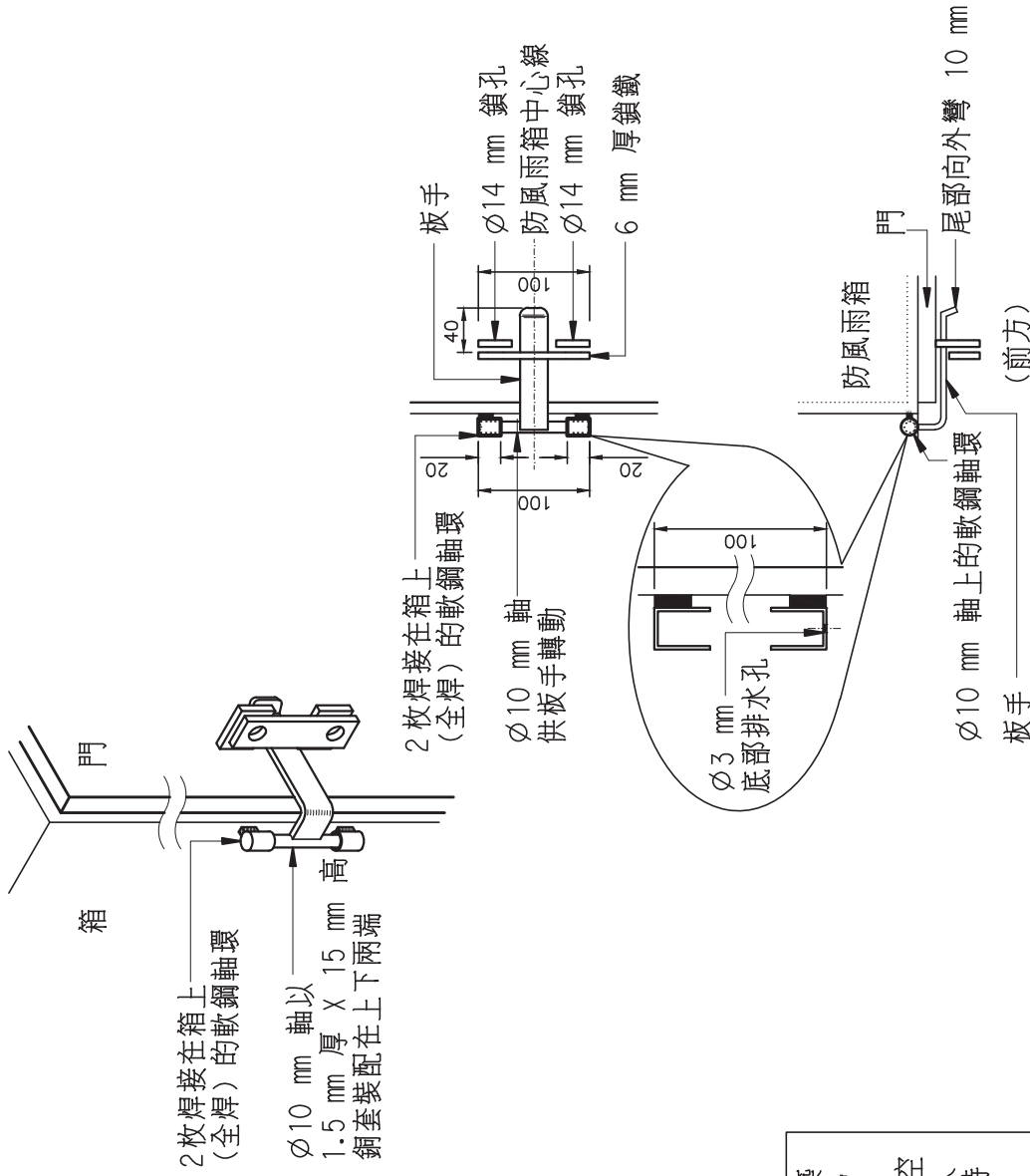
1. 防風雨箱包括港燈熔斷器、電表及接線 (客戶總開關除外) 之總重量大約為 40 kg。
2. 客戶須提供堅固的鋼架供安裝防風雨箱並確保在颱風季節下的安全。
3. 防風雨箱須由客戶提取及安裝，並將由客戶及港燈同時上鎖。
4. 所有尺寸為毫米 (mm)。



位置圖

圖號 GCS/3/27

地盤供電 (100 安培 3 相或以下) 軟鋼防風雨箱 (P630/06/R-2) 圖四



雙鎖扣設備詳情

|  |  |   |
|--|--|---|
| <p>1. 在電力分站門加上的裝飾包層或在電力分站門外附加裝飾門，一般情況下操作此門會佔用較多電力分部門前的行人路面積。在運作上應該盡量避免安裝裝飾包層或裝飾門。在收到附加裝飾包層或裝飾門的建議後，港燈會因應實際現場環境，考慮是否接受建議。建築師/發展商應在電力分部門設計階段，提交建議供港燈考慮。此圖只描述在一般情況下港燈可能同意在電力分部門上加裝裝飾包層或在地面電力分部門外附加裝飾門的條件，謹供參考。</p> <p>2. 適用於在電力分部門上加裝裝飾包層或在電力分部門外附加裝飾門的一般要求</p> <p>2.1 需依照港燈圖則在電力分部門頂安裝雨蓬。</p> <p>2.2 需於裝飾包層或裝飾門上提供一個中位高於行人路 1400 mm，不少於 1000 mm 高 X 600 mm 闊的空間及適當設施，供安裝電力分部門牌及警告牌。</p> <p>2.3 裝飾包層或裝飾門不能影響通風系統的有效操作，或減少電力分部門通風量最低要求。當安裝裝飾門或裝飾包層後需進行現場測量，以確保符合上述要求。</p> <p>2.4 電力分部門通風系統發生故障時，會影響電力分部門室溫。所以當港燈要求時，發展商需負責完全打開加裝的裝飾門（如果長時間完全打開門會引致阻塞，或需要拆除加裝的裝飾門）/ 拆下在電力分部門上加上的裝飾包層/包層以改善電力分部門的空氣流通。</p> <p>2.5 發展商需提供確認信件，承擔新加裝飾門或裝飾包層/包層的維修/保養責任，並承諾遵守本圖所列的要求。港燈在任何時間因搬運設備往來電力分部門而損壞裝飾門/包層/包層，則由發展商負責維修。</p> | <p>2.6 電力分部門門掩</p> <p>當電力分部門及附加裝飾門完全打開後，電力分部門應能夠完全打開至 180° 以提供不少於 2.0 m 闊 2.6 m 高的空間供港燈搬運設備往來電力分部門。港燈亦會接受電力分部門打開至 150° 後亦能提供不少於 2.0 m 闊 2.6 m 高的空間並符合下列條件。</p> <p>(i) 當電力分部門及附加裝飾門向外開掩後，不會阻礙任何人士或車輛使用街道。</p> <p>(ii) 電力分部門前的行人路寬度超過 2.5 m 並容許以人力方式搬運港燈設備往來電力分部門，或當電力分部門及附加裝飾門同時完全打開後，電力分部門前的行人路能維持不少於 2.0 m 闊空間。否則建築師/發展商須提供搬運港燈設備經電力分部門往來電力分部門的安排並得到港燈同意/接受。</p> <p>(iii) 為防止裝飾包層/包層在電力分部門開合時受到損壞，裝飾包層/包層需設有門擋，同樣道理，附加的門亦需要提供門擋。</p> <p>(iv) 為避免裝飾門及電力分部門在完全打開時被強風吹回，裝飾門及電力分部門需設有門門，以固定開啟後的裝飾門及電力分部門。</p> <p>2.7 電力分部門上的裝飾包層/包層及/或附加裝飾門不應妨礙操作電力分部門的欄門，亦不能導至港燈人員在電力分部門或附加門上錘/解鎖時有所損傷。</p> <p>3. 地面電力分部門標準門前附加門的其他要求</p> <p>3.1 加裝的裝飾門大小適中，以便暢順運作，並完全符合下列要求：</p> <p>(i) 每扇門需提供最至少四個門鉸。門鉸的設計應使門向出口方向打開。門鉸應為永久潤滑設計。</p> | <p>(ii) 從街外看，雙扇門應先打開右扇門。</p> <p>(iii) 單扇門或雙扇門的每扇門都應設有不銹鋼拉手。</p> <p>(iv) 附加門應依照香港特別行政區政府電力(線路)規例(工作守則)最新版本提供等電位接駁。</p> <p>3.2 裝飾門及其門框不應妨礙電力分部門的保養/更換。</p> <p>3.3 發展商/物業管理公司不得在附加門上安裝門鎖。若必須加裝門鎖，發展商/物業管理公司需提供不銹鋼鎖桿並適合港燈 <math>\varnothing 14</math> mm 鎖環，淨 20 mm 內闊及 16 mm 長掛鎖使用。鎖桿需離地面 1100 mm 至 1500 mm 高。從街外看，鎖桿需安裝在左扇門。而左扇門需設有豎門栓以便在右扇門關閉前固定位置。</p> <p>3.4 除上述 2.2 項規定外，發展商/業主亦需要在附加的裝飾門外掛上耐用標誌/標籤，以明確說明附加裝飾門的擁有權及保養/維修責任，以方便現場確認。</p> <p>4 電力分部門上包層/掛上裝飾包層的其他要求</p> <p>4.1 門鉸的設計和結構，需能承受門和建議的裝飾包層/包層加上 50 kgf 的操作重量(假設在門葉中心)，以承受港燈可能安裝在門上的附件重量。每扇門應至少安裝四個門鉸。若門的高度和闊度超出標準，需安裝額外門鉸。</p> <p>4.2 位於一樓電力分部門，裝飾包層/包層應儘可能掛在電力分部門上。若港燈在特別情況下批准裝飾包層/包層掛在大廈外牆，發展商需在港燈提出要求時，安排設施及工人開/關裝飾包層/包層，以便港燈進行搬運設備，檢查及保養工作等。</p> |
|--|--|---|

## 圖號 GCS/3/28

# 地面電力分部門外附加裝飾門及門上包層/掛上裝飾包層的條件 (P753/14/R-1)

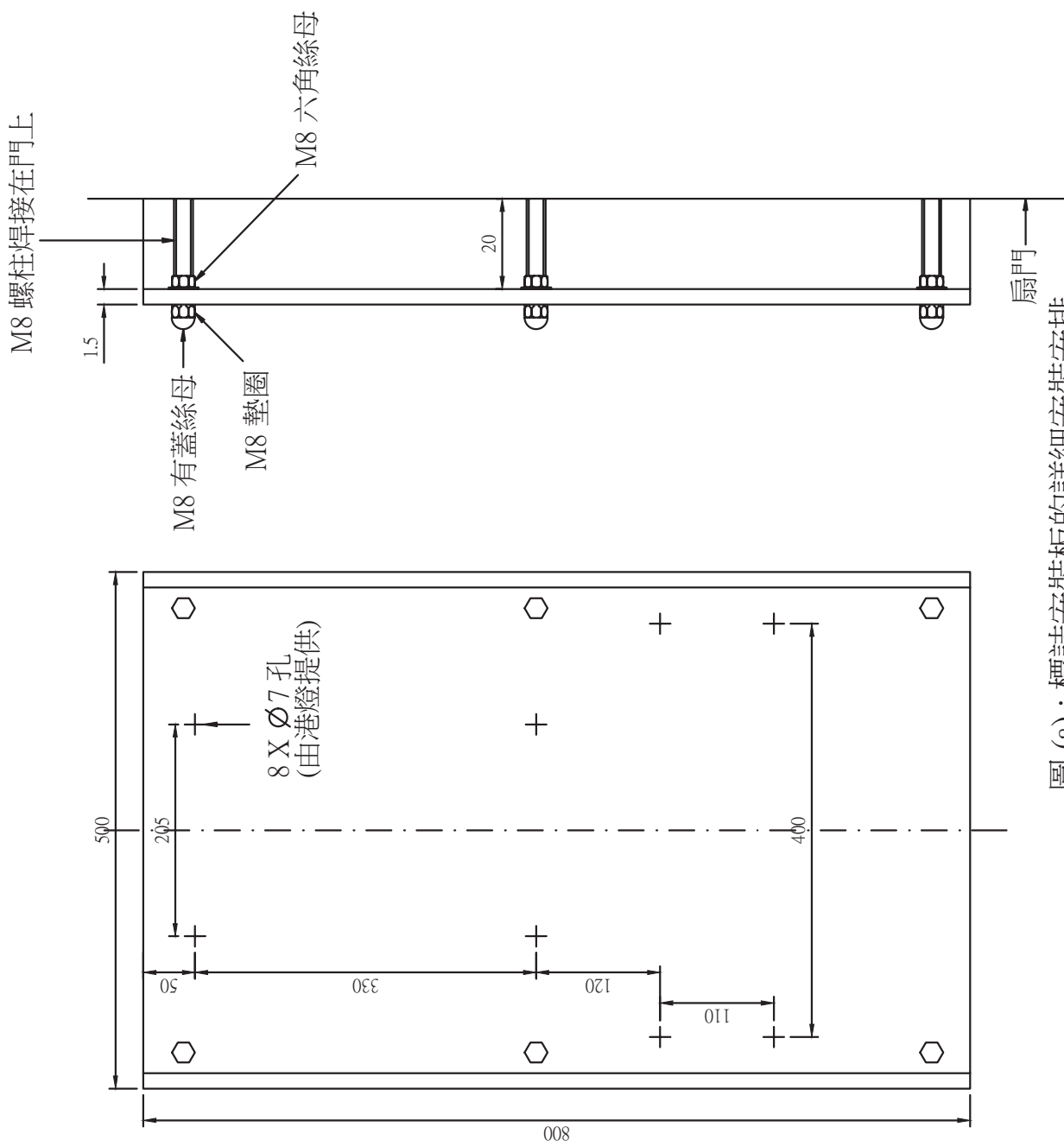


圖 (a): 標誌安裝板的詳細安裝安排  
(不按比例)

圖號 GCS/3/29

電力分站耐火門的要求 (P339/97/R-7)

### 圖號 GCS/3/29 的注意事項

1. 本規格所指不銹鋼為 316 級不銹鋼。
2. 只有在消防處（FSD）確切要求下，耐火門（該門）才可安裝於港燈電力分站內。
3. 該門須按 BS 476 的最新版本作定型測試以達致：
  - a. 消防處要求的耐火時效；或
  - b. 2 小時耐火時效。以兩者耐火時效較長為準。
4. 電力分站移交之前，下列文件須提交給港燈工程師：
  - a. 由該門製造商提供的證書副本說明該門已符合上述測試及消防處所有要求；
  - b. 由發展商簽發的確認信件承諾負責該門將來的維修責任。
5. 該門須為單向開掩，並遵照港燈要求定為雙扇門或單扇門。若此門為雙扇門，則從外面看該門右扇頁應首先開掩。
6. 除非港燈在電力分站佈置圖則中另有規定外，該門開掩時的淨開口空間應為：
  - a. 雙扇門時，高度不少於 2600 毫米及寬度不少於 2000 毫米；
  - b. 單扇門時，高度不少於 2300 毫米及寬度不少於 920 毫米。
7. 門面板厚度須為不少於 1.5 毫米的不銹鋼片。

### 圖號 GCS/3/29 的注意事項

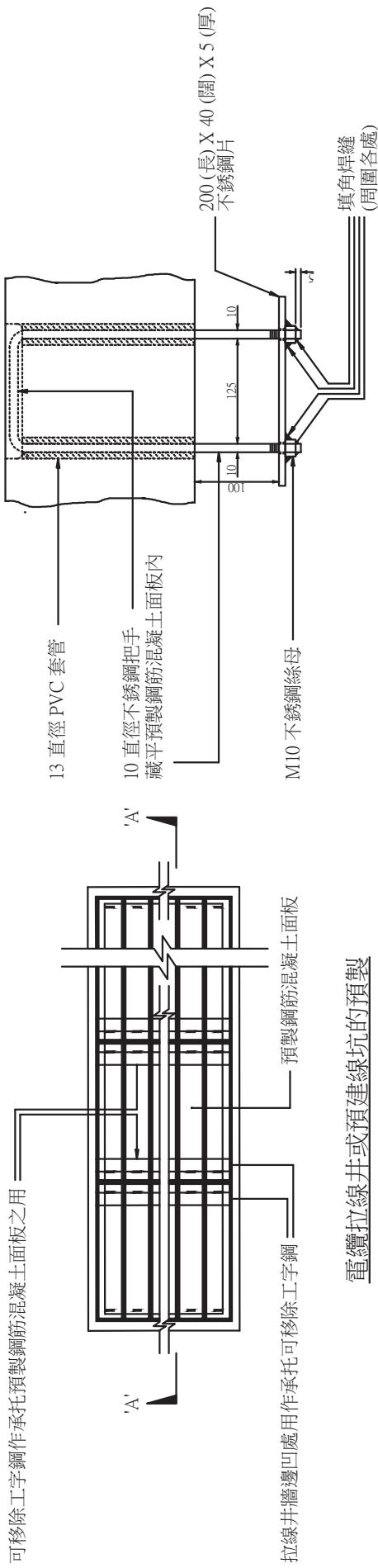
8. 如果該門在原設計上為圓筒鎖裝置，則該裝置應棄而不用。客戶應提供不銹鋼鎖桿並適合港燈直徑為 14 毫米鎖環，淨 20 毫米內闊及淨 16 毫米內長的掛鎖使用。鎖桿應離地面 1100 毫米至 1500 毫米高。若該門為雙扇門，則鎖桿應設於右扇門頁（從外看）。而左扇門需設有豎門栓以便在右扇門關閉前固定位置。
9. 自動關門裝置可因應消防處要求或根據消防處規定安裝。若該門須裝設自動關門裝置，應提供詳見於圖則編號 P360/97/R-5 的電力分站安全門桿。
10. 單扇門或雙扇門的每扇門都應設有不銹鋼拉手。
11. 每扇門須提供最少4個門鉸。而每個鉸長度不少於80毫米。門鉸的設計應使門向出口方向打開。門鉸應為永久潤滑設計。門鉸的設計和結構，需能承受該扇門的操作重量再加上 50 kgf（假設在門扇頁的中心），以承受港燈可能安裝在門上的附件重量。
12. 須提供固定該門在關閉和可完全打開位置的門擋。
13. 標誌牌安裝板應設置在門的表面上，以便港燈安裝門牌及各種標誌。標誌安裝板應是：
  - a. 不少於 1.5 mm 厚的不銹鋼板，其折疊邊應在長的一邊。
  - b. 以右扇門的中心點計尺寸為 800 毫米高及 500 毫米闊。安裝板的底部應離地 1400 毫米。
  - c. 用 6 枚焊接在門表面上的螺柱固定，需提供墊圈及螺母固定。安裝板應離開門面 20 毫米。所有螺柱，固定墊圈和螺母皆為不銹鋼。

標誌安裝板的安裝細節已顯示於圖 (a) 中。標誌安裝板的裝置不可妨礙門鎖桿的操作。
14. 應依照香港特別行政區政府最新版本電力（線路）規例工作守則提供等電位接駁。

圖號 GCS/3/29 的注意事項

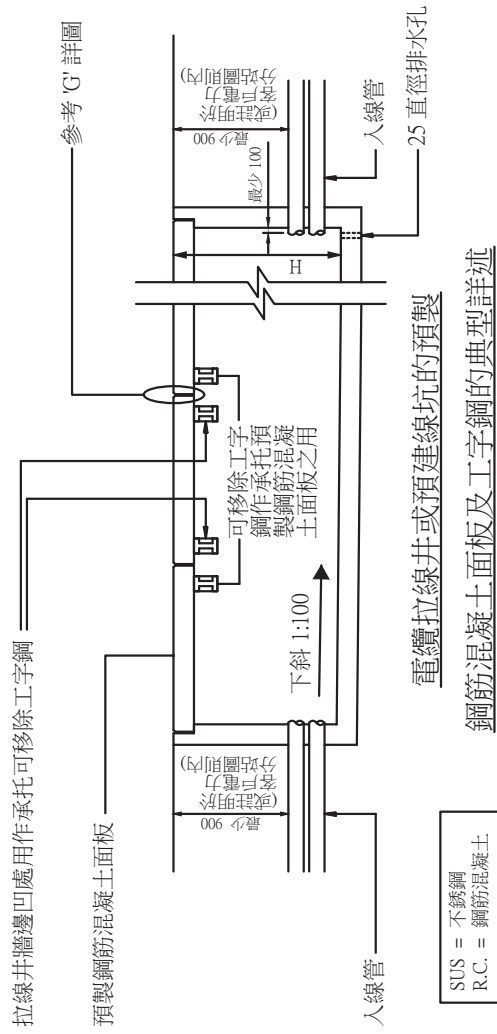
15. 為避免該門在工地上被飛濺的腐蝕性液體損污，在電力分站移交時，該門應貼上保護膠紙，而該等保護膠紙須在大廈建築施工完成後才可被除去。





預製鋼筋混凝土面板把手

電纜拉線井或預建線坑的預製鋼筋混凝土面板之典型安排



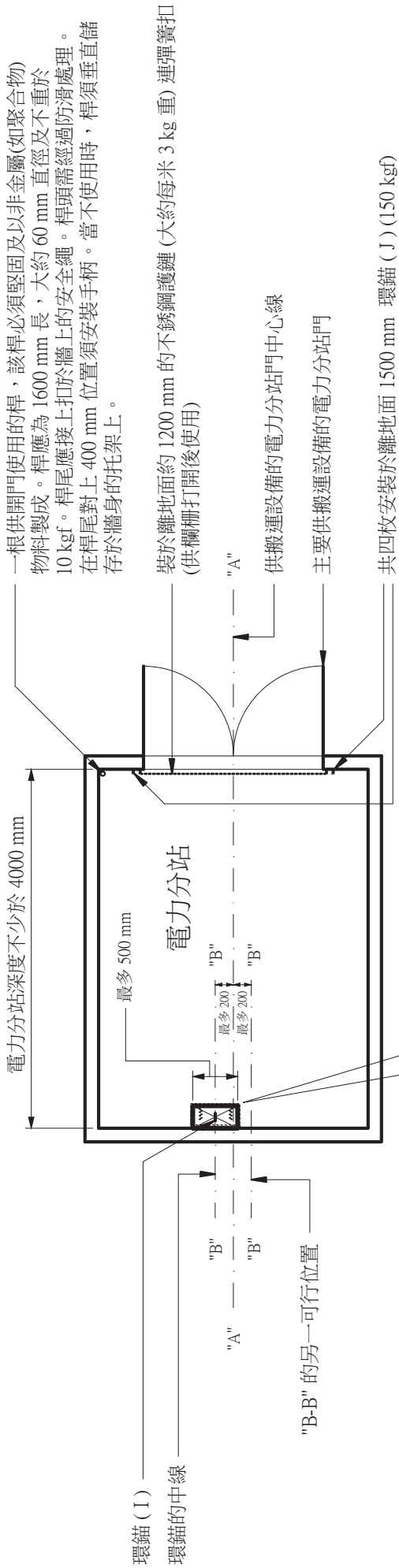
'G' 詳圖

註: 所有尺寸為毫米(mm)

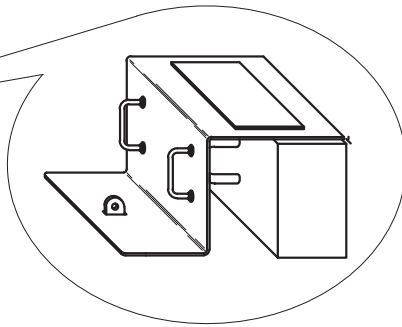
圖號 GCS/3/30  
預製鋼筋混凝土面板之要求 (P722/12/R-1)

### 圖號 GCS/3/30 的注意事項

1. 每塊預製鋼筋混凝土面板須附有提升眼孔並且每塊重量不可超過 80 kgf。
2. 預製鋼筋混凝土面板須用連序數字標明。每塊面板正面及背面須漆上白底黑色 50 毫米高數目字。圖則說明預製鋼筋混凝土面板的佈置及連序數字標明須張貼於客戶電力分站內。
3. 當預製鋼筋混凝土面板處於客戶電力分站設備的運輸路徑上，則每塊須承受 20 kPa 的平均負載。除此之外，須可承受 10 kPa 的平均負載。
4. 建築商須提交由註冊結構工程師簽發的證明書。
5. 如 'H' 大於 1200 毫米，須在拉線井或線坑底部起計 800 毫米高以上提供不銹鋼豎梯。每梯級高 250 毫米。
6. 當港燈鋪設電纜後，須以重量不超過 250 kgf 沙包回填拉線井及線坑。



平面圖

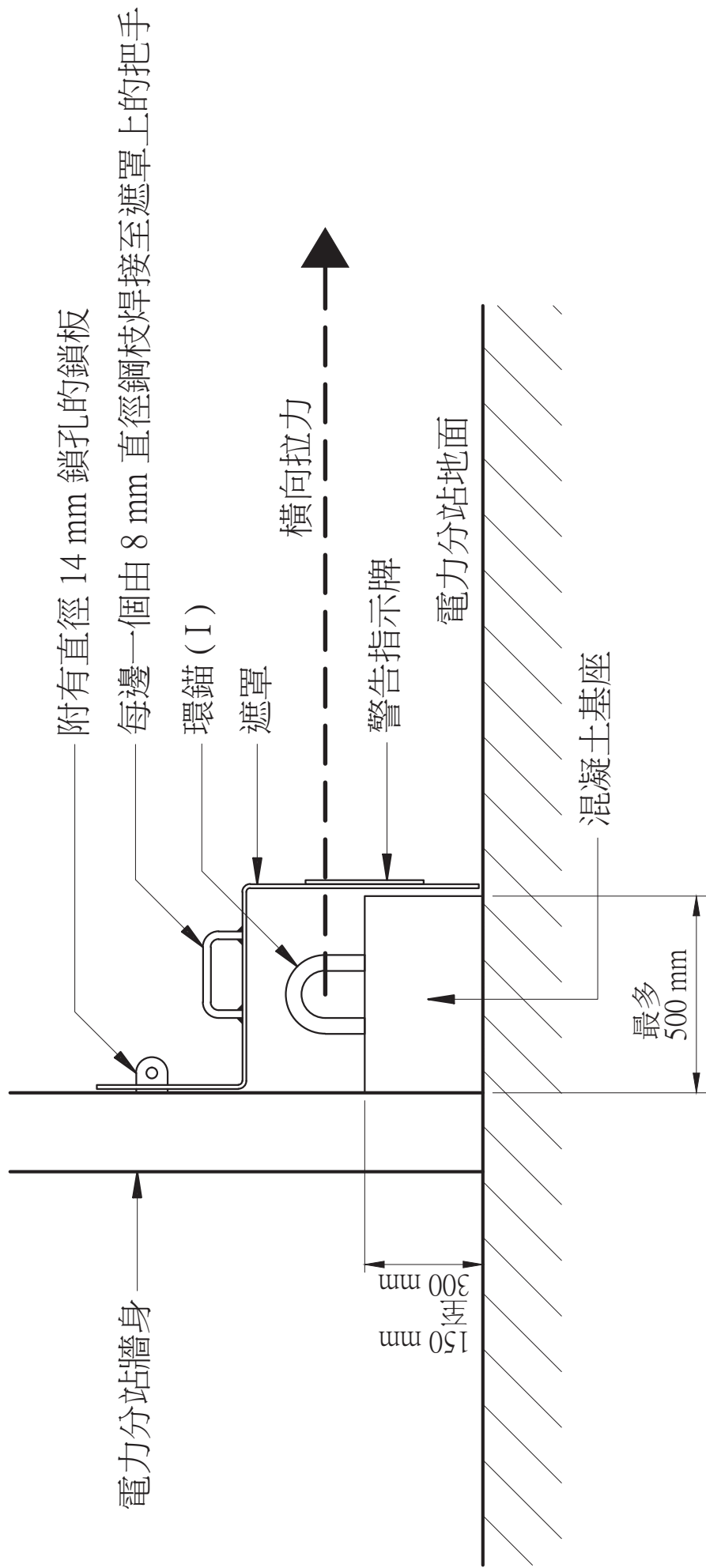


環錨 (J) 旁須貼上警告牌說明：  
"ANCHOR EYE BOLT FOR SAFETY BELT"

### 救生繩牢固點

警告牌應為白底紅字，  
尺寸應為 50 mm X 80 mm。

圖號 GCS/3/31  
一樓電力分站的環錨及相關設施 (P342/97/R-3) 圖一



### 環錨 (I) 的細節

圖號 GCS/3/31

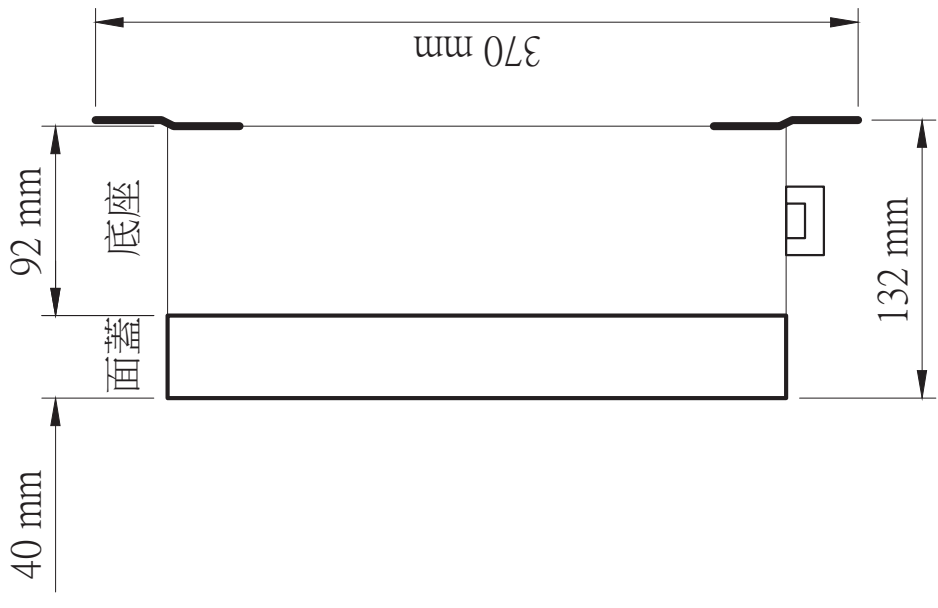
一樓電力分站的環錨及相關設施 (P342/97/R-3) 圖二

### 圖號 GCS/3/31 的注意事項

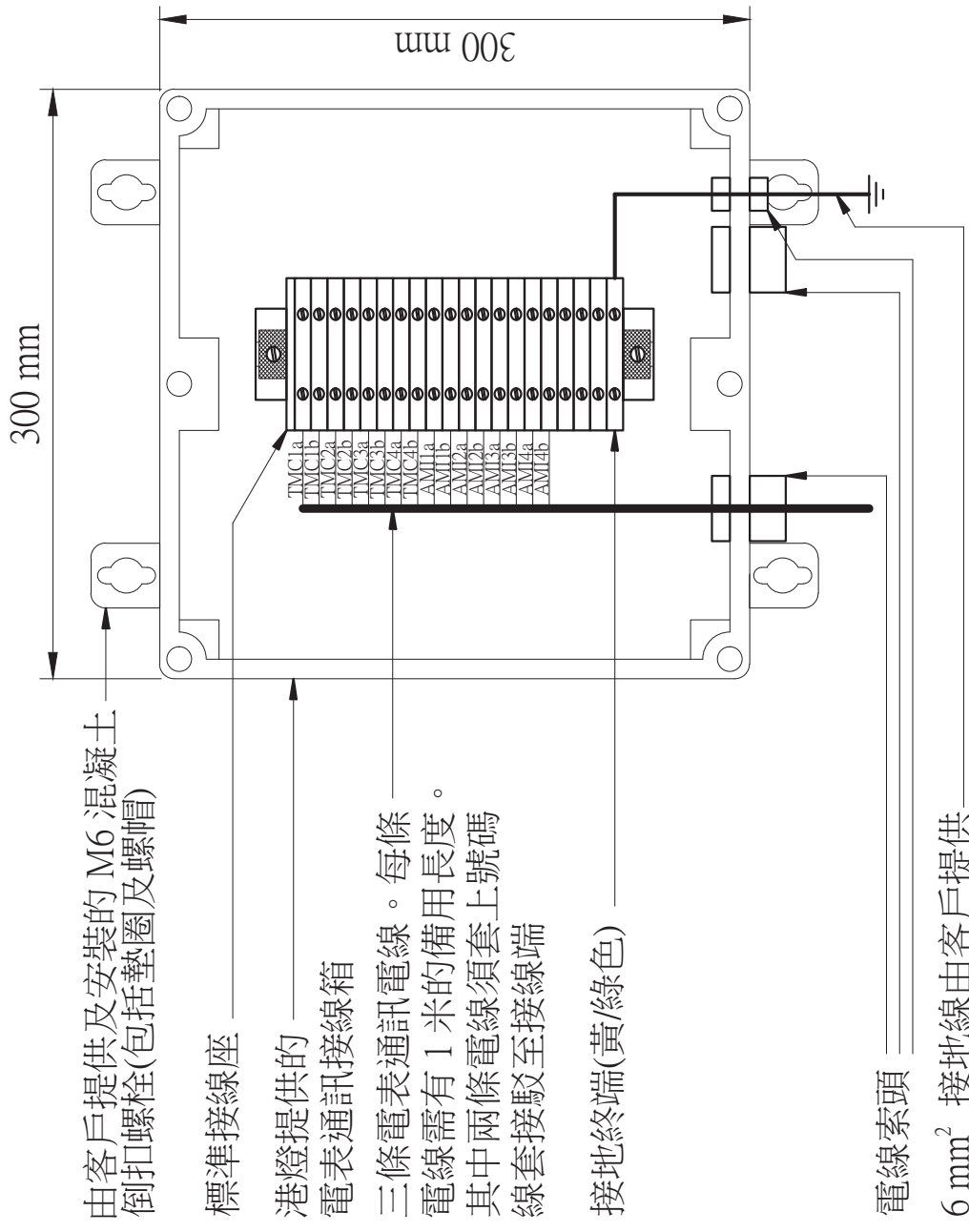
1. 環錨 ( I ) 供搬運電力分站設備時使用。當搬運設備時，一個橫向拉力將沿中心線 'A' - 'A' 施於環錨 ( I )。環錨 ( I ) 的“安全工作負載”及“測試負載”為 1000 kgf 及 2000 kgf。
2. 註冊專業工程師需向港燈提交按照“工廠及工業經營條例”發出的證書，以證明符合上述環錨 ( I ) 的“測試負載”及環錨 ( J ) 的 150 kgf “工作負載”。
3. 所有環錨必須由不銹鋼、熱浸鍍鋅鋼或經過適當防腐蝕處理的鋼製成。環錨 ( I ) 需設於混凝土基座上，以減低因地面積水引致腐蝕。
4. 為防止不當使用環錨 ( I )，環錨 ( I ) 需以一個附有把手的不銹鋼或熱浸鍍鋅鋼製遮罩覆蓋。該遮罩必須覆蓋環錨的前方，上方及兩側。遮罩前方須以螺栓收緊一個刻字警告指示說明：

“S.W.L. 1000 kgf DO NOT USE THE ANCHORING EYE BEFORE PROPER TEST 未經測試不可使用”

字體大約 15 mm 高。遮罩應以安裝於牆身的鎖板鎖定。鎖板需適用於直徑 8 mm 鎖栓，淨內闊 20 mm 及內長 16 mm 的掛鎖。

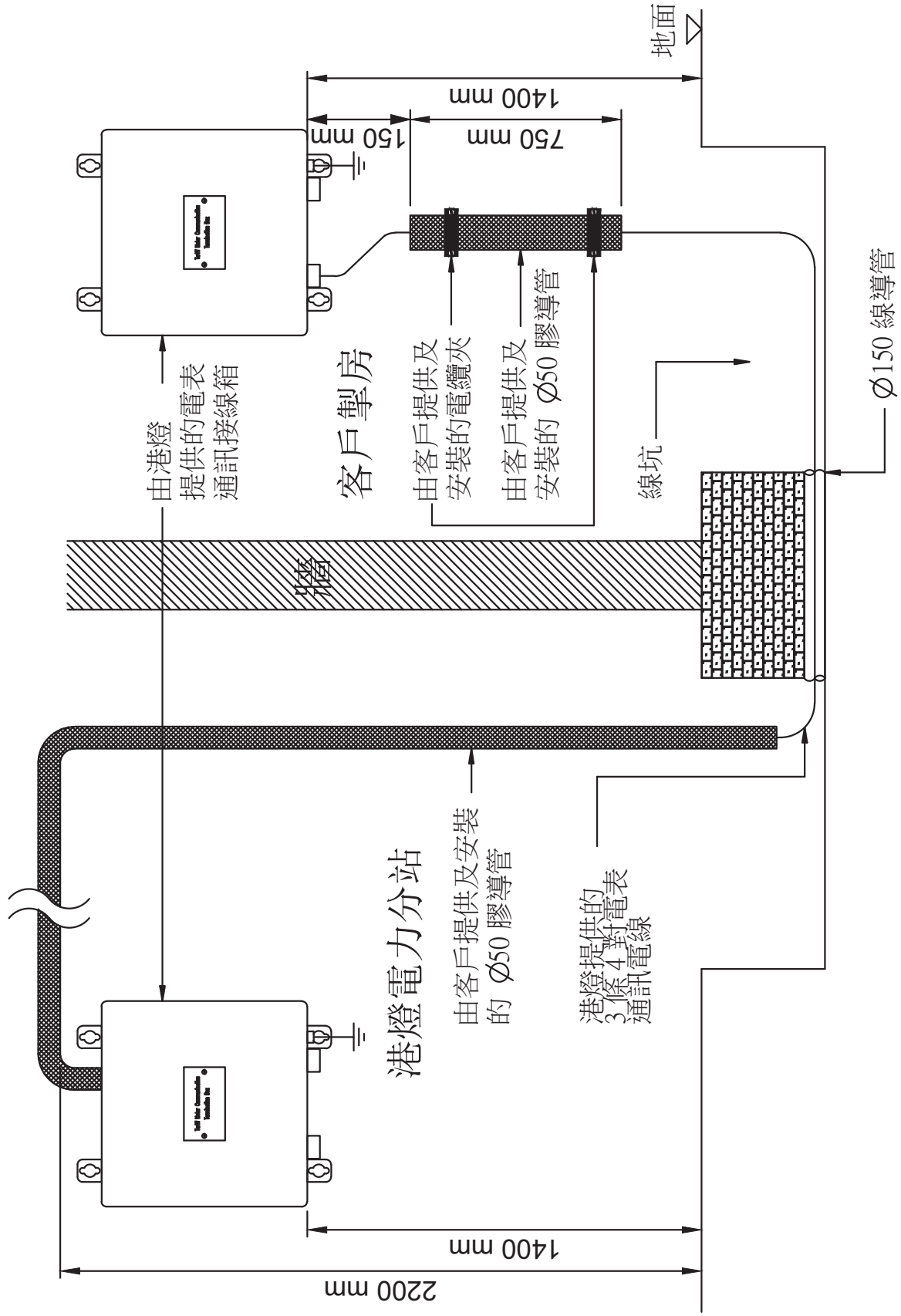


側視圖



內部正面圖

圖號 GCS/3/32  
電表通訊(TMC)接線箱的編排 (P383/98/R-6) 圖一



圖號 GCS/3/32  
 電表通訊(TMC)接線箱的編排 (P383/98/R-6) 圖二

## 圖號 GCS/3/32 的注意事項

1. 港燈會提供 2 個接線箱及 3 條 4 對 8 芯 (1.5 mm<sup>2</sup> 銅導體) 電線給客戶作電表通訊之用。客戶可安排提取及安裝。

其中一個接線箱安裝在客戶的總掣房內，而另一個則安裝在港燈的電力分站。其位置標示於電力分站佈置圖。

客戶須把兩個接線箱用港燈提供的 3 條 8 芯電表通訊電線連接。  
客戶須於電力分站移交港燈前，完成線路接駁及用索頭固定電表通訊電線。

2. 每個接線箱均配有 20 位上軌式接線座。客戶須如下表所示於電表通訊電線穿上適當的號碼線套及接駁電表通訊線至接線座：

|           |  |
|-----------|--|
| 第1條電表通訊電線 | 第1對的白及黑芯套上TMC1a及TMC1b<br>第2對的白及黑芯套上TMC2a及TMC2b<br>第3對的白及黑芯套上TMC3a及TMC3b<br>第4對的白及黑芯套上TMC4a及TMC4b |
| 第2條電表通訊電線 | 第1對的白及黑芯套上AMI1a及AMI1b<br>第2對的白及黑芯套上AMI2a及AMI2b<br>第3對的白及黑芯套上AMI3a及AMI3b<br>第4對的白及黑芯套上AMI4a及AMI4b |
| 第3條電表通訊電線 | 無須穿上號碼線套及接駁上接線座  |

在客戶掣房內，電表通訊電線應接駁至接線箱的左側接線端。  
在港燈電力分站内，該電線則應接駁至接線箱的右側接線端。  
電線應以裸導體接駁至接線座，無須使用電纜終端銜套。

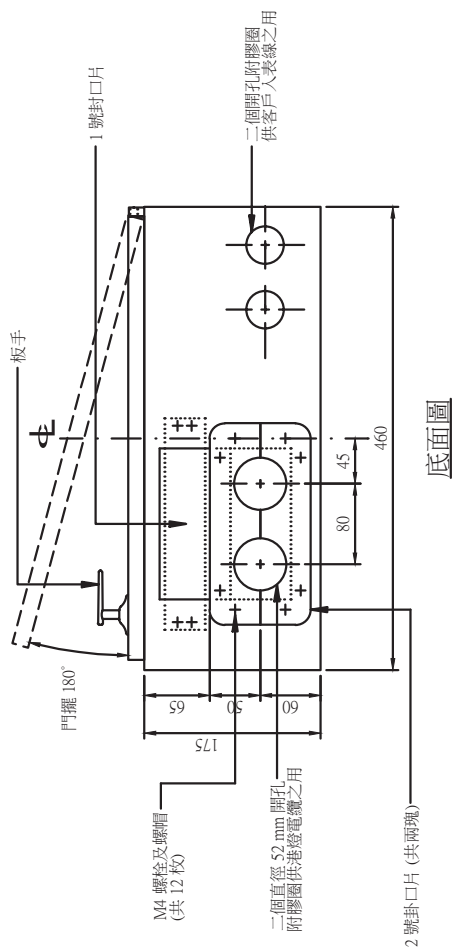
電表通訊電線應安裝於明敷於客戶掣房及港燈電力分站 50 mm 的直徑膠導管內。

在港燈電力分站安裝直徑 50 mm 膠導管的要求：

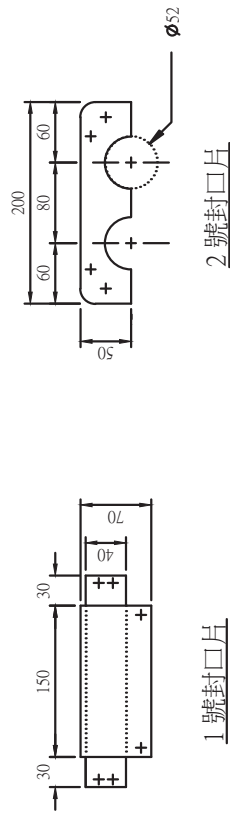
- 導管彎曲位的內直徑應保持在導管本身外直徑的 4 倍或以上。
  - 導管須以不可多於 1200 mm 的間距支撐及固定在兩側牆上。  
導管須採用拉緊螺栓或其他相似方法固定。
  - 每隔兩個彎位，或每隔一個彎位再加一段合共最多 10 米長的直線延伸導管，或每隔一段最多 15 米長的直線延伸導管，應設置一個分線盒。
  - 有關導管彎曲工序、固定及接駁導管、導管固定至接線箱的方法，均需使用導管製造商建議的工具及物料。
3. 每個接線箱須以黃／綠接地線接駁至接線座的末端，客戶須以 6 mm<sup>2</sup> 接地線接駁至相應的電力分站／電掣房的有效接地鋼導管系統。
  4. 每個接線箱應安裝在電力分站／電掣房的牆上，並須離地面 1400 mm。
  5. 客戶在安裝電表通訊電線後，須以防火物料填塞過牆的 150 mm 直徑線導管，並確保防水及不會滲漏。



- 註: 1. \* 客戶可略為調整防風雨箱尺寸以配合不同客戶之總電掣型號。  
 2. 若客戶替防風雨箱上鎖，則需提供雙鎖扣設備。  
 3. 所有尺寸為毫米 (mm)。

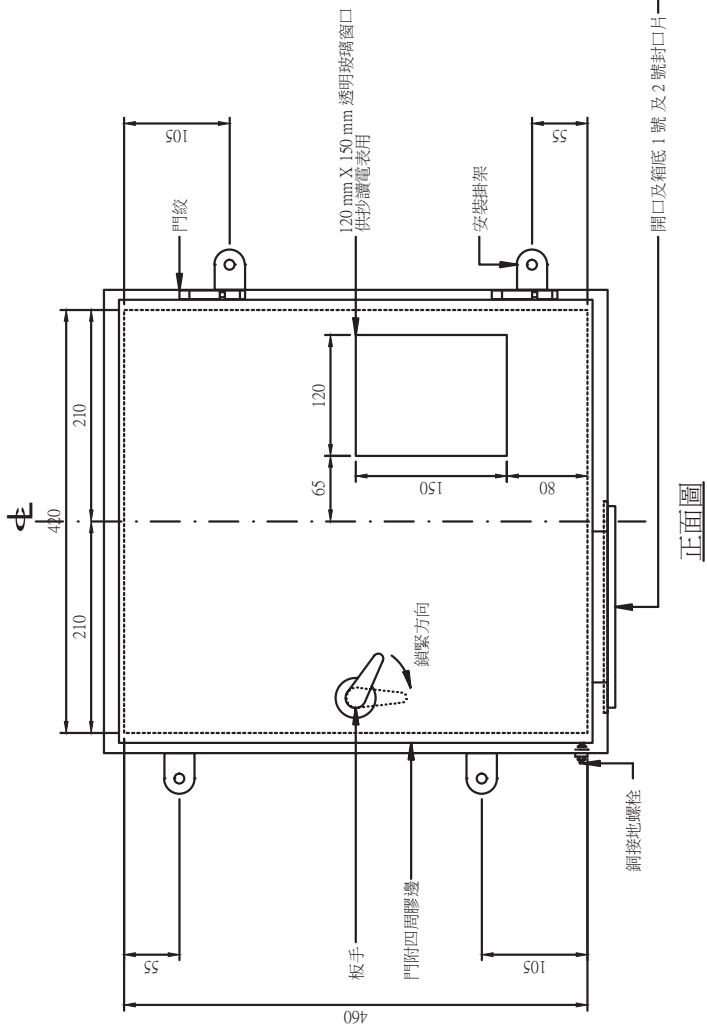


底面圖

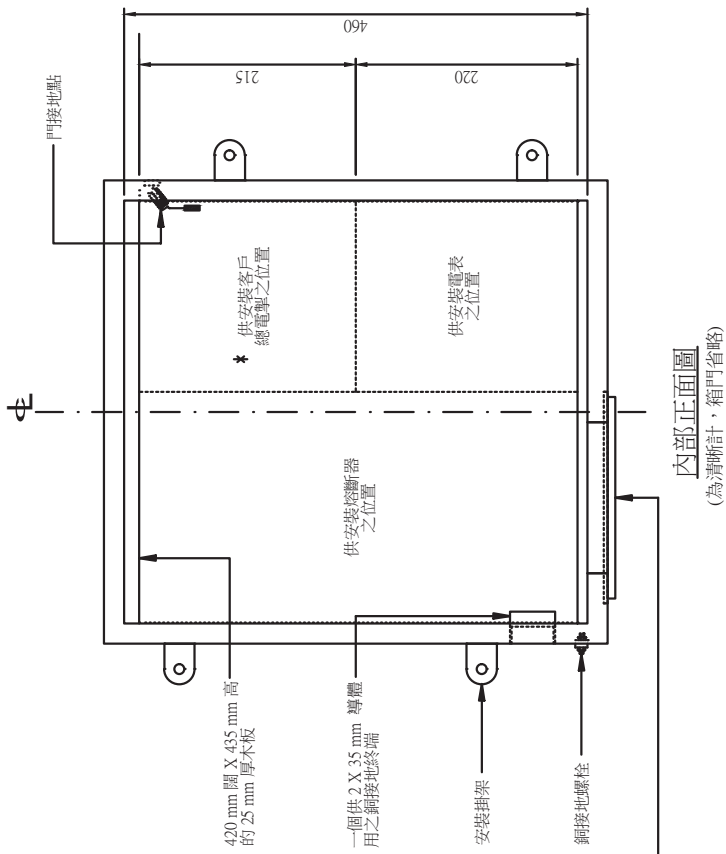


1 號封口片

2 號封口片

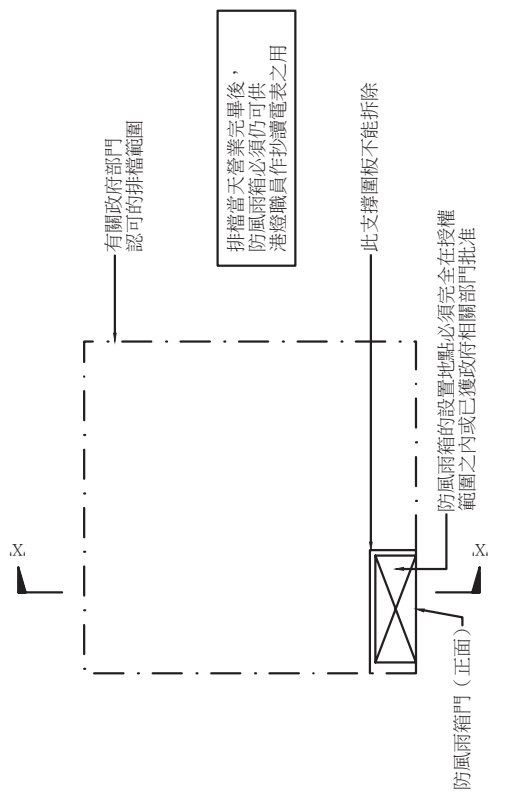


正面圖

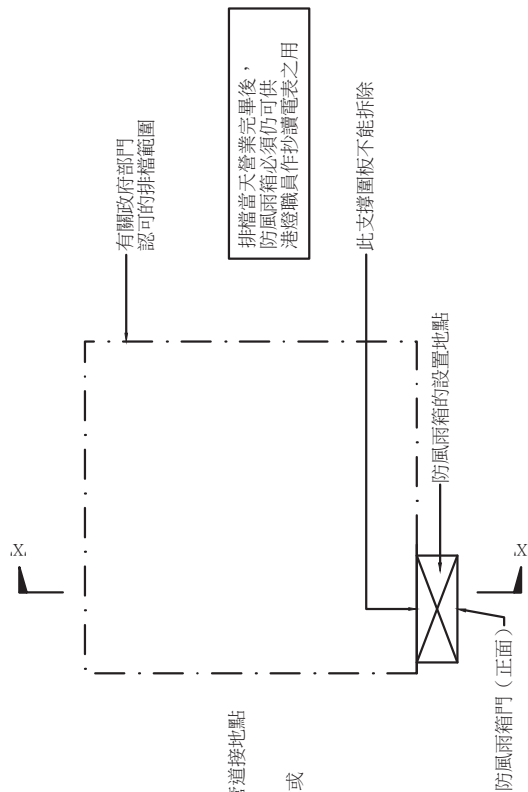


內部正面圖  
(為清晰計，箱門省略)

圖號 GCS/3/33  
 單相供電之軟鋼防風雨箱 (P655/07/R-3)

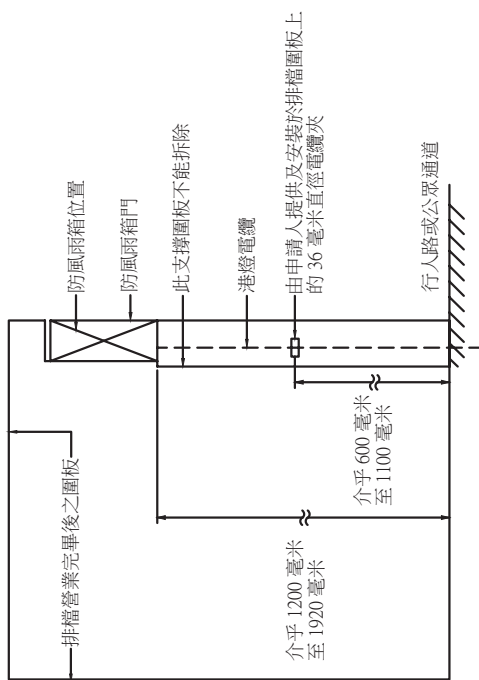


防風雨箱位置圖 (選擇一)

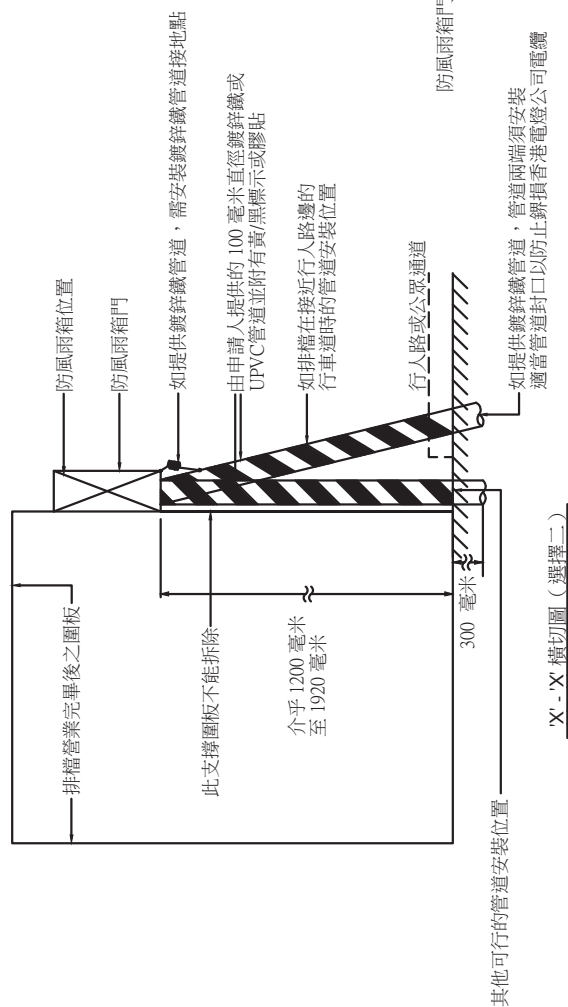


防風雨箱位置圖 (選擇二)  
(客戶需確保防風雨箱之位置，不妨礙行人、鄰近商舖及其他有關人士)

註：所有尺寸為毫米(mm)



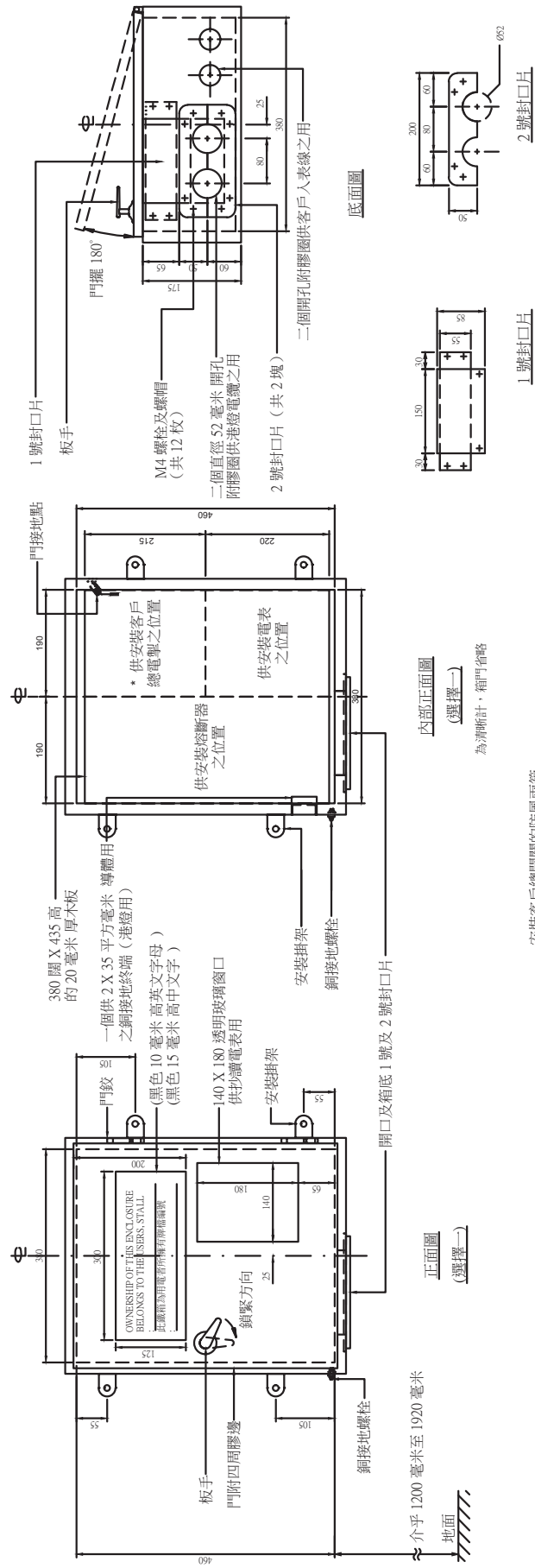
X - X 橫切圖 (選擇一)



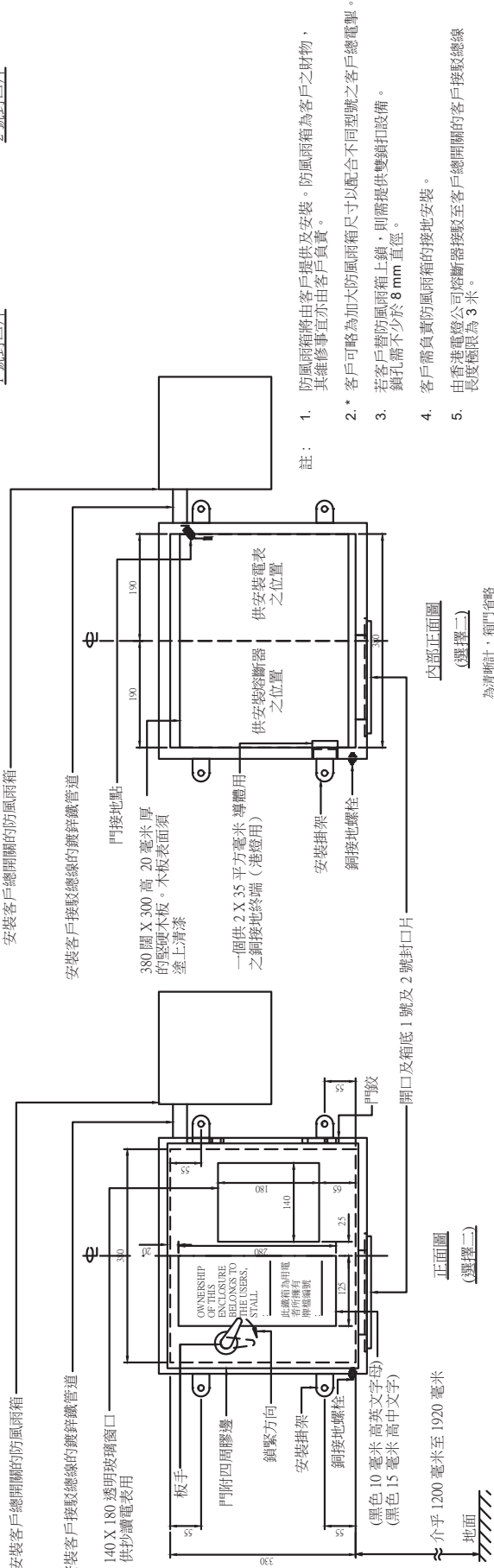
X - X 橫切圖 (選擇二)

### 圖號 GCS/3/34

## 單相供電予排檔之軟鋼防風雨箱 (P717/12/R-3) (圖一)



3.106



圖號 GCS/3/34

單相供電予排檔之軟鋼防風雨箱 (P717/12/R-3) (圖二)

- 註：
- 防風雨箱將由客戶提供及安裝。防風雨箱為客戶之財物，其維修事宜亦由客戶負責。
  - 客戶可略為加大防風雨箱尺寸以配合不同型號之客戶總電掣。
  - 若客戶暫防風雨箱上鎖，則需提供雙鎖扣設備。鎖孔需不少於 8 mm 直徑。
  - 客戶需負責防風雨箱的接地安裝。
  - 由香港電燈公司接駁斷路器接駁至客戶總開關的客戶接駁總線長度應為 3 米。
  - 客戶如欲安裝其他設計/安裝的防風雨箱及設施以配合個別排檔，事前須獲得香港電燈公司批准。
  - 所有尺寸為毫米 (mm)。

## 第四章

### 電力保護的要求

## 第 四 章

### 電力保護的要求

#### 4.1 概略

客戶須於總開關設有自動斷路裝置，在相間故障及接地故障時提供保護。有關保護器件的型號及設定，須與港燈的供電保護設備互相配合。

客戶須提交其建議的總開關保護系統的「時間－電流」曲線特性，以證明該設計在相間故障及接地故障時可與港燈的系統互相配合。

#### 4.2 客戶的高壓總開關

1. 一萬一仟伏系統的預期最大故障水平：

|      |   |                     |
|------|---|---------------------|
| 相間故障 | : | 18,400 安培 (350 兆伏安) |
| 接地故障 | : | 2,000 安培            |

為了與港燈一萬一仟伏線路保護繼電器配合，客戶的一萬一仟伏總開關的相間故障及接地故障保護繼電器的操作時間，不能超過港燈可接受的最大「時間－電流」曲線特性，如圖則編號 GCS/4/01 及 GCS/4/02 所示。

2. 二萬二仟伏系統的預期最大故障水平：

|      |   |                     |
|------|---|---------------------|
| 相間故障 | : | 25,000 安培 (952 兆伏安) |
| 接地故障 | : | 2,500 安培            |

為了與港燈二萬二仟伏線路保護繼電器配合，客戶的二萬二仟伏總開關的相間故障及接地故障保護繼電器的操作時間，不能超過港燈可接受的最大「時間－電流」曲線特性，如圖則編號 GCS/4/03 及 GCS/4/04 所示。

3. 電流互感器須有足夠的輸出以防止出現飽和的情況。因此，客戶須提交文件或數據，證明建議使用的電流互感器有足夠的輸出以符合相間及接地故障保護的要求。

#### 4.3 客戶的低壓總開關

1. 低壓 (三百八十伏) 系統的預期最大故障水平為 40,000 安培 (26 兆伏安)。客戶的低壓總開關過流保護，必須配合港燈變壓器的過流保護設備，而其操作時間，不能超過港燈可接受的最大「時間－電流」曲線特性，如圖則編號 GCS/4/05 所示。
2. 保護器件特性應與接地故障環路阻抗互相配合，在接地故障時，必須在 5 秒內將電源切斷。
3. 客戶接地與港燈接地間的接駁
  - a. 根據現行規例，當電力供應是來自變壓器時，客戶的接地系統應接駁至港燈的接地系統。因此，低壓裝置的接地故障電流將會有顯著的增加，而最高可與相間故障電流相等。
  - b. 如果客戶的過流繼電器和接地故障繼電器是共用同一組電流互感器，應採用高輸出的電流互感器和低負載的接地故障繼電器，以防止電流互感器於低壓裝置發生故障時出現飽和的情況。因此，客戶須提交文件或數據，證明建議使用的電流互感器有足夠的輸出以符合接地故障保護的要求。
  - c. 除上述方法外，過流繼電器及接地故障繼電器可分別接駁至兩組不同的電流互感器上，如圖則編號 GCS/4/06 所示。

#### 4.4 總開關的保護系統

港燈建議客戶提交其低壓及高壓總開關保護系統的設計摘要（如圖則編號 GCS/4/07 及 GCS/4/08），以便港燈作出考慮。

#### 4.5 保護系統及繼電器的輔助電源

若客戶的保護系統或繼電器需要依靠輔助電源運作，該電源必須在客戶的低壓或高壓系統發生故障時仍可維持可靠無間斷供電，以確保保護系統及繼電器正常操作。

#### 4.6 直接接駁於變壓器的低壓總開關掣典型的保護系統

港燈網頁提供了一些直接接駁於變壓器的低壓總開關掣典型的保護系統。註冊電業工程人員可參考典型的保護系統預備電力裝置，以便儘快提供電力供應。

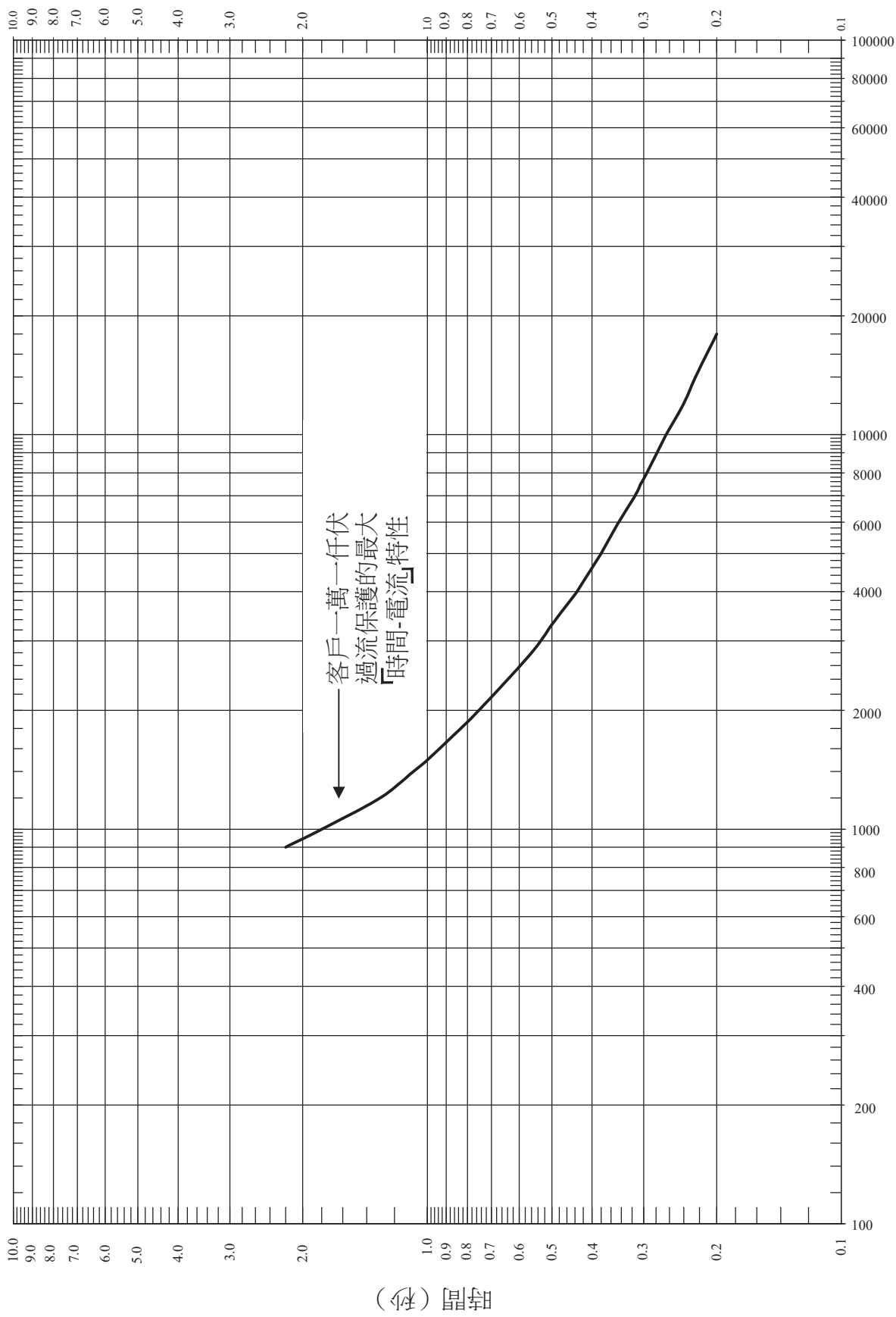
欲取得典型的保護系統的資料，請瀏覽本公司網頁：

<https://www.hkelectric.com/zh/customer-services/contractors-work-corner>



#### 4.7 圖則目錄 - 電力保護的要求

| <u>圖號</u> | <u>圖則標題</u>                          |
|-----------|--------------------------------------|
| GCS/4/01  | 客戶一萬一仟伏總開關保護設備的可接受過流保護的最大「時間－電流」特性   |
| GCS/4/02  | 客戶一萬一仟伏總開關保護設備的可接受接地故障保護的最大「時間－電流」特性 |
| GCS/4/03  | 客戶二萬二仟伏總開關保護設備的可接受過流保護的最大「時間－電流」特性   |
| GCS/4/04  | 客戶二萬二仟伏總開關保護設備的可接受接地故障保護的最大「時間－電流」特性 |
| GCS/4/05  | 客戶低壓總開關保護設備的可接受過流保護的最大「時間－電流」特性      |
| GCS/4/06  | 客戶低壓總開關保護器件的電流互感器安排建議                |
| GCS/4/07  | 低壓總開關保護系統的設計摘要                       |
| GCS/4/08  | 高壓總開關保護系統的設計摘要                       |

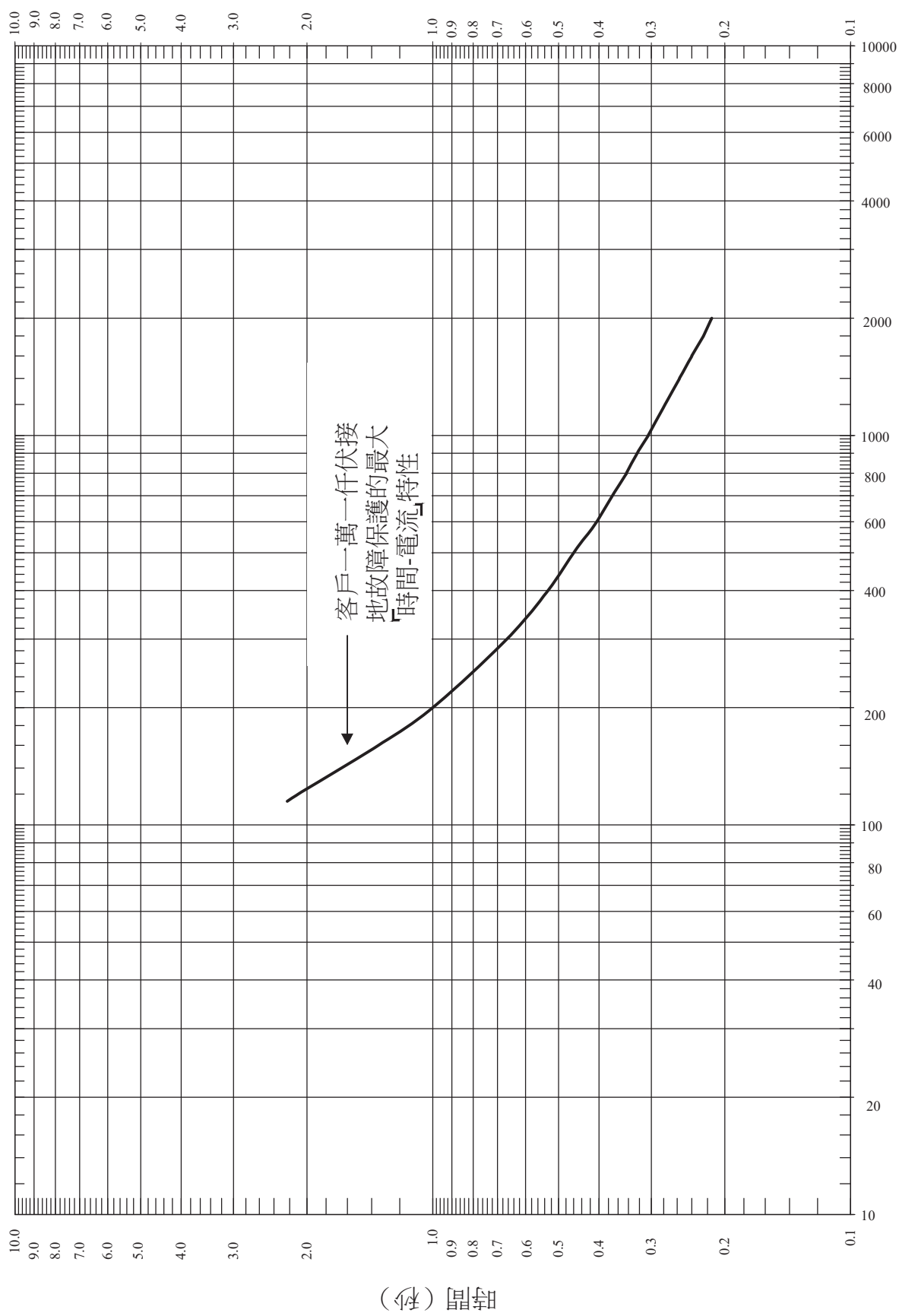


一萬一千伏下的電流（安培）

圖號 GCS/4/01

客戶一萬一千伏總開關保護設備的  
可接受過流保護的最大「時間-電流」特性



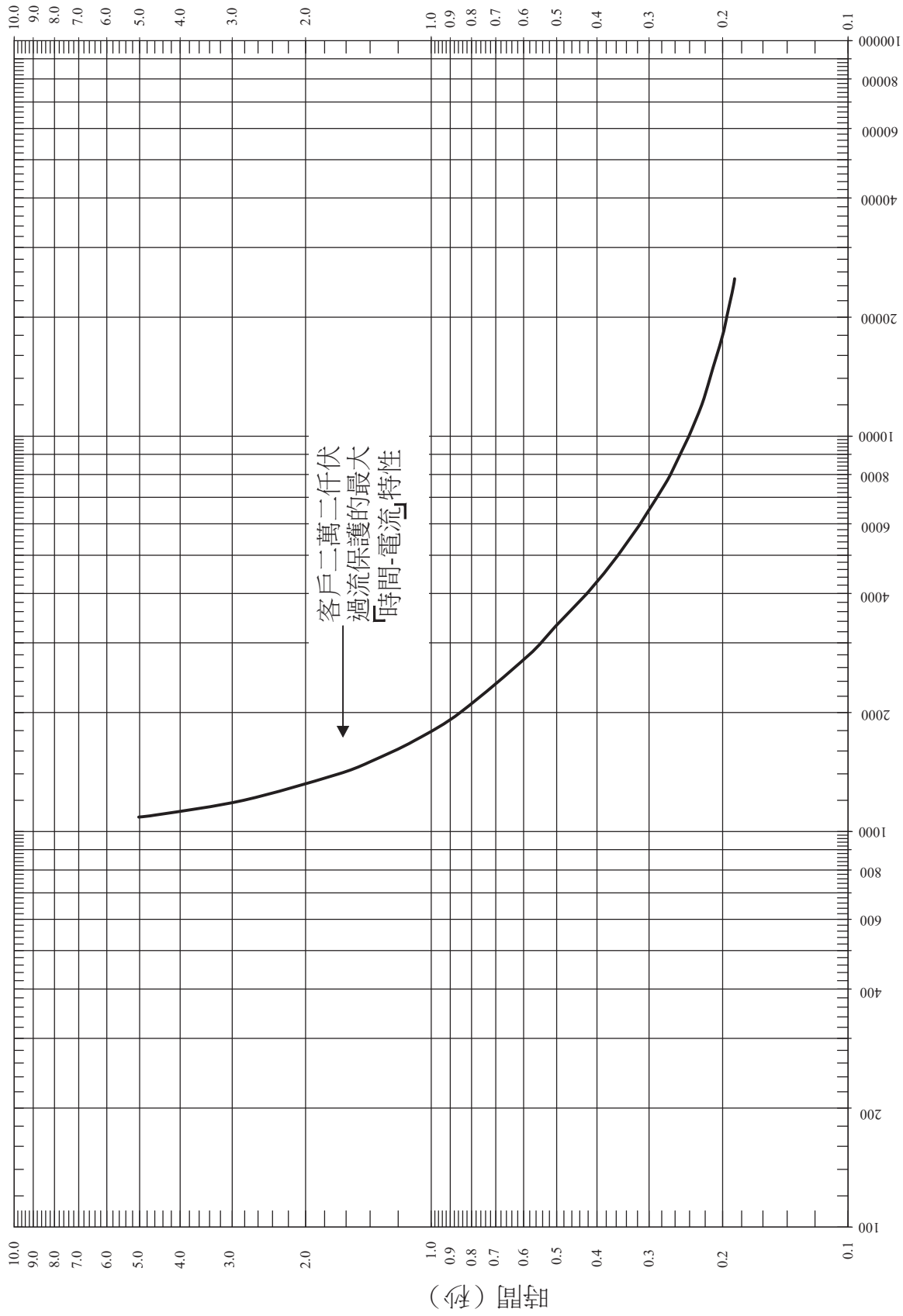


一萬一千伏下的電流（安培）

圖號 GCS/4/02

客戶一萬一千伏總開關保護設備的  
可接受接地故障保護的最大「時間-電流」特性

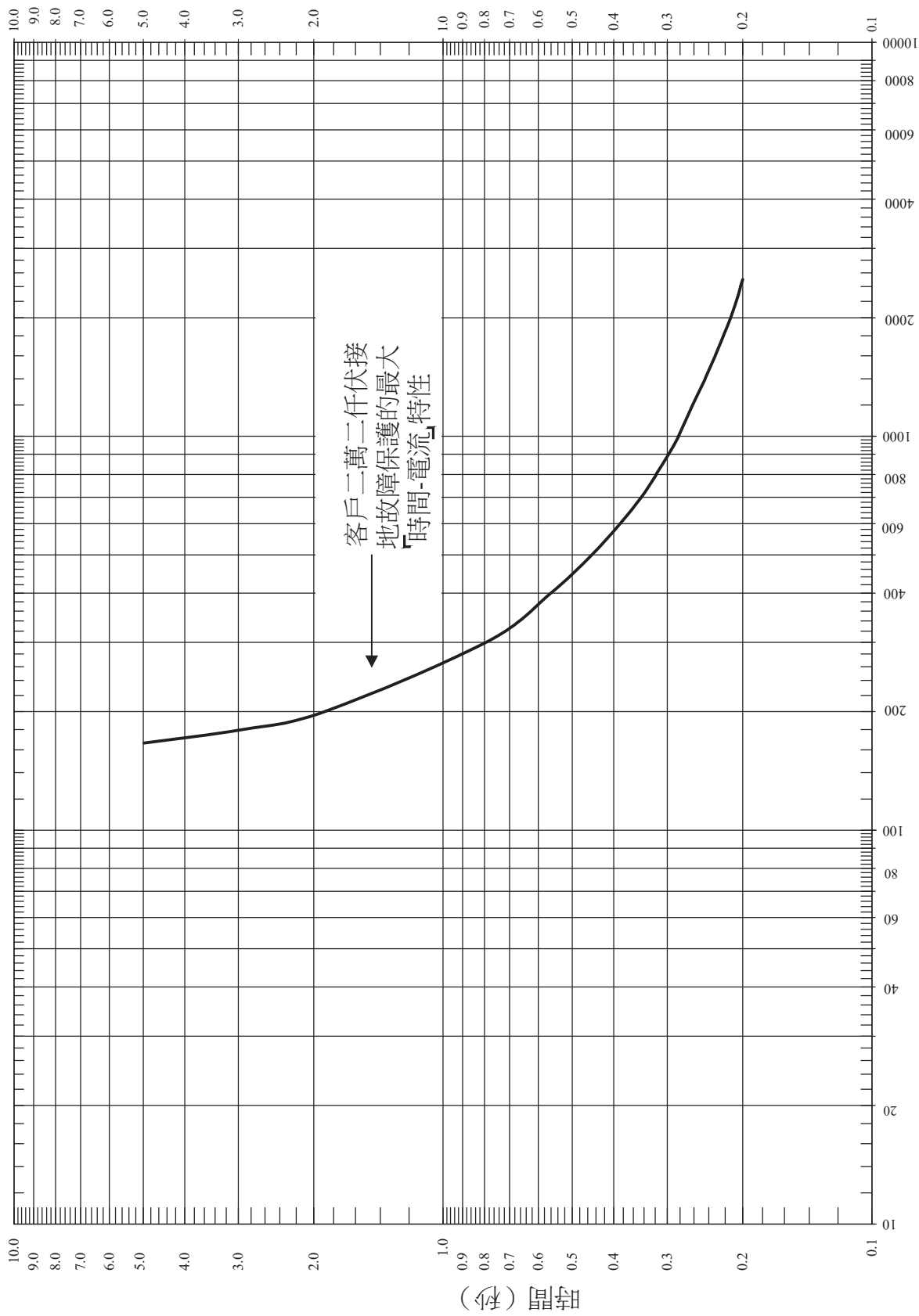
(秒) 圖軸



二萬二仟伏下的電流 (安培)

圖號 GCS/4/03

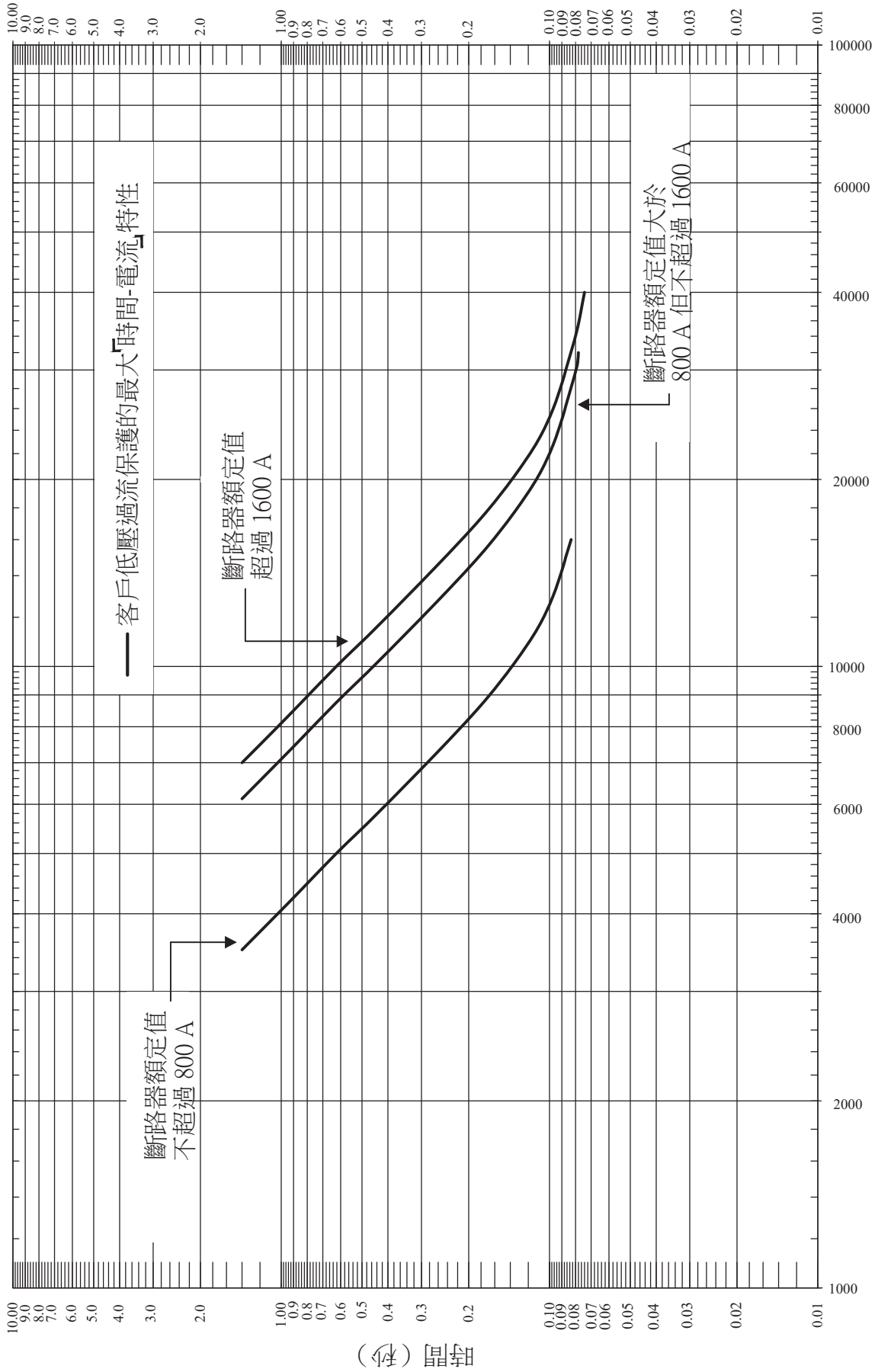
客戶二萬二仟伏總開關保護設備的  
可接受過流保護的最大「時間-電流」特性



二萬二仟伏下的電流 (安培)

圖號 GCS/4/04

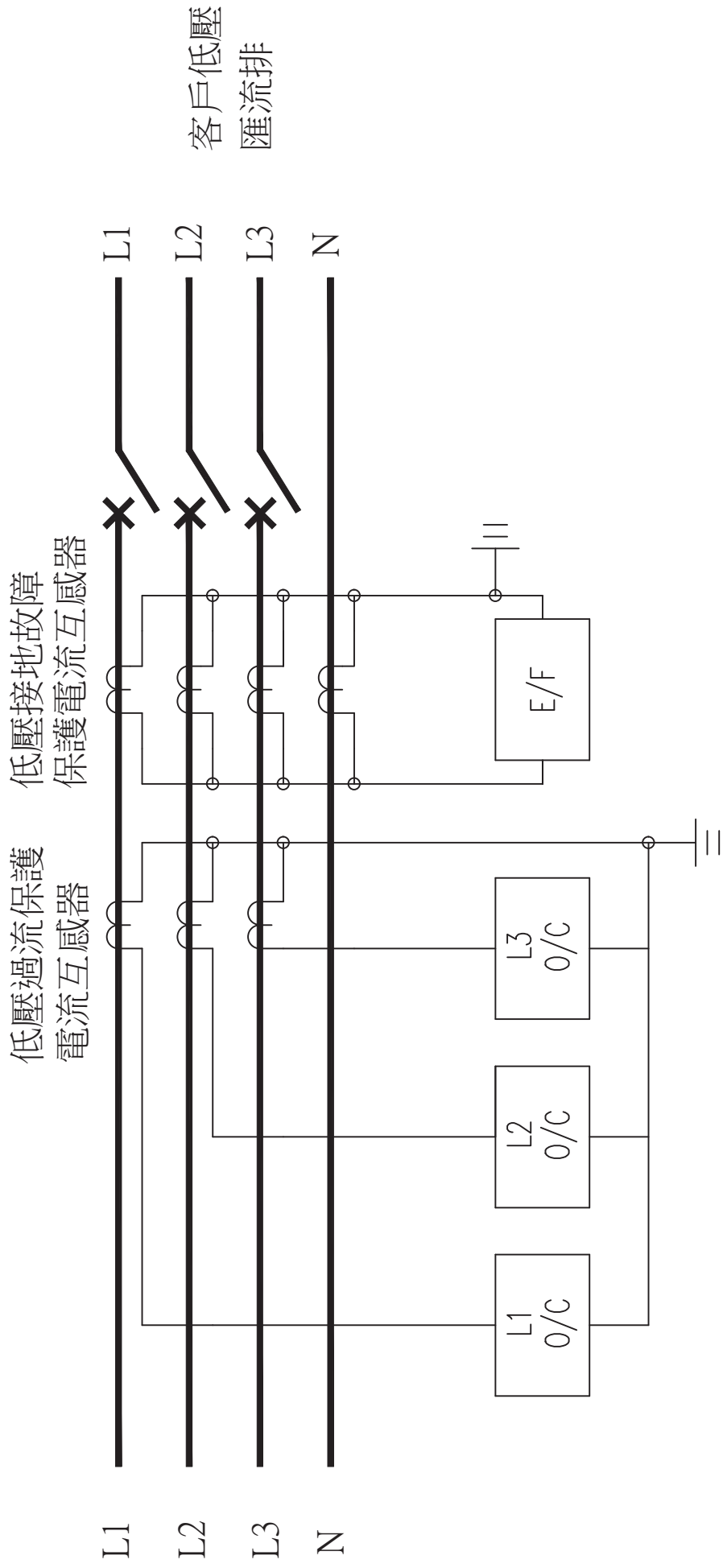
客戶二萬二仟伏總開關保護設備的  
可接受接地故障保護的最大「時間-電流」特性



在低電壓下的電流 (安培)

圖號 GCS/4/05

客戶低壓總開關保護設備的  
可接受過流保護的最大「時間-電流」特性



圖號 GCS/4/06

客戶低壓總開關保護器件的電流互感器安排建議

1. 斷路器的資料：(總開關編號：\_\_\_\_\_ )

|        |   |                        |      |
|--------|---|------------------------|------|
| 總開關額定值 | 是否有內置保護器件？<br><input type="checkbox"/> 是 <input type="checkbox"/> 否 | 即時跳閘電流設定值(千安培)及最大設定值誤差 | 設定細節 |
|--------|---|------------------------|------|

2. 電流互感器資料：

| 功能   | 製造 | 型號 | 比率 | 伏安培及等級 | 是否已向港燈提供電流互感器的勵磁曲線圖表？  | 電流互感器電阻值 (歐姆) | 接駁導線電阻值 (歐姆) |
|--|----|----|----|--------|--|---------------|--------------|
| 過流保護的電流互感器   |    |    |    |        | <input type="checkbox"/> 是<br><input type="checkbox"/> 否，稍後提供。 |               |              |
| 接地故障保護的電流互感器   |    |    |    |        | <input type="checkbox"/> 是<br><input type="checkbox"/> 否，稍後提供。 |               |              |
| 過流及接地故障保護是否共用同一組電流互感器？ <input type="checkbox"/> 是 <input type="checkbox"/> 否 |    |    |    |        |  |               |              |

3. 繼電器資料：

| 功能      | 製造 | 型號 | 電流額定值 (安培) | 額定值電流下的負載 (伏安培) | #輔助電源 (交流電、直流電或不適用) | *特性，例如 EI、VI、NI (1.3 秒)、NI (3 秒) | 操作桿設定值範圍 | 操作桿設定值 | 時間倍率設定值 | 在操作桿設定值下的繼電器阻抗 (歐姆) |
|---------|----|----|------------|-----------------|---------------------|----------------------------------|----------|--------|---------|---------------------|
| 過流繼電器   |    |    |            |                 |                     |                                  |          |        |         |                     |
| 接地故障繼電器 |    |    |            |                 |                     |                                  |          |        |         |                     |

(\* EI = 超反限時， VI = 強反限時， NI = 正常反限時)

(# 若客戶的保護系統或繼電器需要輔助電源，該電源必須在客戶的低壓或高壓系統發生故障時維持可靠無間斷供電，以確保保護系統及繼電器正常操作。)

4. 最高接地故障環路阻抗，(如在提交建議時已有該資料)：\_\_\_\_\_ (歐姆)

注意事項：請提供下列資料：

- 有關總開關，電流互感器 (包括勵磁曲線圖表) 和繼電器的資料。如總開關有內置保護器件，請將該等資料一併提供。
- 總開關的過流及接地故障保護系統的接線圖。
- 文件或數據證明其建議的電流互感器，在相間及接地故障下有足夠的輸出以符合保護要求。
- 建議設定值下的過流保護「時間-電流」曲線特性，並繪製在圖則編號 GCS/4/05 上。

1. 斷路器的資料：(總開關編號：\_\_\_\_\_ )

|        |   |                        |      |
|--------|---|------------------------|------|
| 總開關額定值 | 是否有內置保護器件？<br><input type="checkbox"/> 是 <input type="checkbox"/> 否 | 即時跳閘電流設定值(千安培)及最大設定值誤差 | 設定細節 |
|--------|---|------------------------|------|

2. 電流互感器資料：

| 功能   | 製造 | 型號 | 比率 | 伏安培及等級 | 是否已向港燈提供電流互感器的勵磁曲線圖表？<br><input type="checkbox"/> 是<br><input type="checkbox"/> 否，稍後提供。 | 電流互感器電阻值<br>(歐姆) | 接駁導線電阻值<br>(歐姆) |
|--|----|----|----|--------|---|------------------|-----------------|
| 過流保護的電流互感器   |    |    |    |        | <input type="checkbox"/> 是<br><input type="checkbox"/> 否，稍後提供。                          |                  |                 |
| 接地故障保護的電流互感器   |    |    |    |        | <input type="checkbox"/> 是<br><input type="checkbox"/> 否，稍後提供。                          |                  |                 |
| 過流及接地故障保護是否共用同一組電流互感器？ <input type="checkbox"/> 是 <input type="checkbox"/> 否 |    |    |    |        |   |                  |                 |

3. 繼電器資料：

| 功能      | 製造 | 型號 | 電流額定值<br>(安培) | 額定值電流<br>下的負載<br>(伏安培) | #輔助電源<br>(交流電、直流電或<br>不適用) | *特性，例如 EI、<br>VI、NI (1.3 秒)<br>、NI (3 秒) | 操作桿<br>設定值範圍 | 操作桿<br>設定值 | 時間倍率<br>設定值 | 在操作桿設定值下的<br>繼電器阻抗 (歐姆) |
|---------|----|----|---------------|------------------------|----------------------------|--|--------------|------------|-------------|-------------------------|
| 過流繼電器   |    |    |               |                        |                            |  |              |            |             |                         |
| 接地故障繼電器 |    |    |               |                        |                            |  |              |            |             |                         |

(\* EI = 超反限時， VI = 強反限時， NI = 正常反限時)

(# 若客戶的保護系統或繼電器需要輔助電源，該電源必須在客戶的低壓或高壓系統發生故障時維持可靠無間斷供電，以確保保護系統及繼電器正常操作。)

注意事項：請提供下列資料：

- 有關總開關，電流互感器（包括勵磁曲線圖表）和繼電器的資料。如總開關有內置保護器件，請將該等資料一併提供。
- 總開關的過流及接地故障保護系統的接線圖。
- 文件或數據證明其建議的電流互感器，在相間及接地故障下有足夠的輸出以符合保護要求。
- 建議設定值下的過流保護及接地故障保護「時間－電流」曲線特性，並分別繪製在圖則編號 GCS/4/01 及 GCS/4/02 上(一萬一千伏總開關)或圖則編號 GCS/4/03 及 GCS/4/04 上(二萬二千伏總開關)。

## 圖號 GCS/4/08 高壓總開關保護系統的設計摘要

## 第五章

### 電表的安裝



## 第 五 章

### 電 表 的 安 裝

#### 5.1 概 略

1. 凡已接駁或擬接駁到港燈電源的電力裝置，均須遵守港燈「供電則例」、最新版的「電力（線路）規例」工作守則、其他政府有關條例及規例。
2. 計量電費的電表裝置對港燈及客戶都非常重要。因此，電表應安裝在清潔及乾爽的室內及不受風雨、機械碰撞、震盪、極端的溫度和濕度所影響。用作電表安裝的地方須適合電表安裝、抄讀及保養等工作，並須符合以下各項要求。

#### 5.2 干 擾 電 表 封 表 鎖

客戶及註冊電業承辦商／工程人員不可拆除或干擾電表封表鎖。港燈將向擅自干擾電表封表鎖的人士徵收固定費用。如因更換客戶裝置而須拆除封表鎖，應預先知會港燈。

#### 5.3 電 表 安 裝 的 類 別

1. 一萬一仟伏／二萬二仟伏的裝置將會安裝互感器式電表。
2. 總開關的額定電流值為 100 安培以上的三相四線低壓裝置將會安裝電流互感器式電表。
3. 總開關的額定電流值為 100 安培或以下的三相四線低壓裝置將會安裝直駁式電表。
4. 單相的低壓裝置將會安裝直駁式電表。

#### 5.4 電 表 位 置

1. 一萬一仟伏／二萬二仟伏的裝置，電壓互感器及電流互感器將會安裝在港燈電力分站内，而電表則將會安裝在客戶總開關掣房內。有關安排可參考圖則編號 GCS/5/01 及 GCS/5/02。

2. 低壓電表必須裝在緊接於客戶總開關之後的位置。
3. 安裝電表的位置必須符合讀表、安裝及保養的要求。
4. 電費計量點必須儘可能靠近該裝置的供電點。

## 5.5 電表安裝的一般要求

1. 電表板的要求
  - a. 客戶須提供電表板以作安裝電表及有關配件之用。電表板應為塗上清漆表面的堅硬木板，及厚度不應少於 12 毫米，而電表板面與牆身的距離最少為 25 毫米。
  - b. 電表板的安裝高度（由地面高度量度至表板的頂部）須符合以下規定：

| <u>在電表房／開關掣板</u> | <u>在公眾地方</u> |
|------------------|--------------|
| 最高 2.25 米        | 最高 2.25 米    |
| 最低 0.90 米        | 最低 2.15 米    |

- c. 整座大廈每一樓層的電表位編排應有統一的次序，電表位的編排應根據單位編號（由小至大）由左至右或由上至下而定。
- d. 每個電表位的當眼位置須有一個永久、齊整及牢固的單位／地址牌。
- e. 如電表板已為入表線預留開孔，則每個電表位應有兩個開孔，左為電源線，右為客戶總線。
- f. 非住宅單位的電表板尺寸須以適當的三相電表為準。
- g. 如電表板用作安裝多於一個電表，該電表板尺寸及入表線空間須為圖則編號 GCS/5/14 所示尺寸的相應倍數。
- h. 電表板的排列須依照圖則編號 GCS/5/15、GCS/5/16 及 GCS/5/17 所示為準。

## 2. 電表槽／房的要求

- a. 電表槽／房的空間要求須依照圖則編號 GCS/5/18 所示。
- b. 如果電表安裝在一個沒有足夠工作空間的電表槽內，電表面與電表槽門（在關閉時）之間的距離最多為 600 毫米及最少為 200 毫米。
- c. 電表前須預留最少 900 毫米的工作空間。電表兩側須有 70 毫米的空位。
- d. 在有眾多客戶的樓宇內，電表槽／房須位於公眾地方。
- e. 電表槽／房必須有適當的標示及易於接近，並須配備有總匙的門鎖。用作開啟電表槽／房的專用總匙須可在管理處取得，以方便每月讀表。該總匙並不可用作開啟其他門鎖。
- f. 電表槽／房內必須有足夠照明設備。

### 5.6 低壓電表的一般要求

1. 用作安裝電表的空間要求須依照圖則編號 GCS/5/14 所示。
2. 如總開關額定電流值大於三相 100 安培而不超過三相 400 安培，港燈可免費提供電流互感器接線箱給客戶，其尺寸為 305 毫米高 x 375 毫米闊 x 175 毫米深。該箱前須預留最少 900 毫米工作空間，兩側須有 100 毫米空間，以供封表鎖封口之用。
3. 如總開關額定電流值大於三相 400 安培，須依照圖則編號 GCS/5/19 在客戶的開關掣板內安裝電流互感器箱。
4. 電流互感器式電表須依照圖則編號 GCS/5/21 進行佈線。港燈將負責電流互感器及電表接駁多芯電線的工作。

5. 利用港燈提供的 4 平方毫米 12 芯電線，每相須接駁出條約 500 毫米長的電壓線。12 芯電線裏的 7、8、9、10 號電壓線須依次序接駁 L1、L2、L3、N 相位，而電壓線接駁位置必須在電流互感器“P2”向負荷端的一方。所有電壓線和客戶總線的外露導電部份須以絕緣膠布包妥，並在外層加以覆蓋正確的相位顏色膠布以資識別。
6. 新安裝於開關掣板內總開關額定電流值為 600 安培或以上的電流互感器式電表，客戶須在電表位置提供及安裝一條有機械性保護的通訊電纜（Cat. 5e 電纜）至客戶開關掣房內的電表通訊接線箱。機械性保護設備的兩端須以接線箱接駁，並在該接線箱內預留最少一米長的通訊電纜。接線箱須分別安裝在電表及電表通訊接線箱 0.5 米距離之內。此項要求亦同樣適用於裝設有總開關額定電流值為 600 安培或以上的電流互感器式電表的開關掣板翻新工程。
7. 如有需要，港燈將免費提供下列低壓電表器材：
  - 電流互感器接線箱
  - 接駁電流互感器與電表之間的 12 芯電線，長度最長為 10 米
  - 12 芯電線索頭
  - 電壓線熔斷器連座
  - 用作計量電費的電流互感器

註冊電業承辦商／工程人員須致電 2887 3455 與港燈預約到北角城市花園道 28 號電燈中心 9 樓港燈客戶中心領取以上電表器材，並在裝表之前，妥為安裝該器材。

8. 在現有大廈內，如電表是裝在電表箱／櫃內，該電表箱／櫃須符合圖則編號 GCS/5/22 圖解「A」的要求。在特殊情況下，港燈可考慮接受符合圖則編號 GCS/5/22 圖解「B」的電表箱／櫃。

#### 5.7 一萬一仟伏／二萬二仟伏電表系統的特別要求

1. 港燈將免費提供下列的一萬一仟伏／二萬二仟伏電表器材：
  - 接駁電壓互感器／電流互感器與電表之間的 12 芯電線
  - 12 芯電線索頭

註冊電業承辦商／工程人員須致電 2887 3455 與港燈預約到北角城市花園道 28 號電燈中心 9 樓港燈客戶中心領取以上電表器材，並在裝表之前，妥為安裝該器材。

2. 用作電表安裝的空間要求須依照圖則編號 GCS/5/14 所示。
3. 連接電壓互感器／電流互感器至電表的電表線長度最長為 15 米，該電表線須妥當和穩固地安裝在線架上。
4. 客戶須在電表位置提供及安裝一條有機械性保護的通訊電纜 (Cat. 5e 電纜) 至客戶開關掣房內的電表通訊接線箱。機械性保護設備的兩端須以接線箱接駁，並在該接線箱內預留最少一米長的通訊電纜。接線箱須分別安裝在電表及電表通訊接線箱 0.5 米距離之內。
5. 港燈將負責安排多芯電線套圈的編號及電表的接駁工作。

#### 5.8 安裝電流互感器箱的一般要求

1. 電流互感器箱的建議尺寸如下：

深：最少 300 毫米  
 高：最少 400 毫米  
 闊：按下列裝置而定

| 電流互感器<br>比率 | 電流互感器尺寸          |                  |                  | 電流互感器箱<br>最小闊度<br>(毫米) |
|-------------|------------------|------------------|------------------|------------------------|
|             | 最小<br>內徑<br>(毫米) | 最大<br>外徑<br>(毫米) | 最大<br>厚度<br>(毫米) |                        |
| 200/5 A     | 60               | 110              | 80               | 500                    |
| 400/5 A     | 60               | 110              | 80               | 500                    |
| 1000/5 A    | 120              | 180              | 40               | 650                    |
| 2000/5 A    | 130              | 180              | 40               | 650                    |

2. 電流互感器在匯流排間須平均地分隔，並須穩固地支撐及與帶電部份隔離。

3. 裸露的匯流排須套以絕緣熱縮膠套作絕緣保護，並須有適當的顏色或編號以作識別。
4. 須裝設熔斷器及連桿以保護及隔離電表設備。詳情如下：  
  
三套 GEC SC32H 型號熔斷器連座 (黑色)，配備 NS16HRC 熔斷連桿  
一套 GEC SC32H 型號熔斷器連座 (白色)，配備 NSC32A 銅連桿
5. 電流互感器箱內，導體／匯流排必須有牢固的支撐。
6. 電流互感器箱前，須預留最少 900 毫米 (全開門擺幅) 作為工作空間。
7. 供封表鎖的螺栓須依照圖則編號 GCS/5/19 所示。
8. 港燈將提供接駁電流互感器與電表／電表屏之間的多芯電線，並由註冊電業承辦商／工程人員負責安裝工作。
9. 裝設於電線上的電流互感器箱須符合類似港燈電流互感器接線箱的有關要求。
10. 電流互感器箱的安裝高度 (由地面高度量度至電流互感器箱的頂部) 須符合以下規定：

在電表房／開關掣板

最高 2.60 米

最低 0.90 米

在公眾地方

最高 2.60 米

最低 2.15 米

11. 在開關掣板內的每個電流互感器箱的當眼位置須有一個永久、整齊及牢固的單位／地址牌。

## 5.9 入表線的要求

1. 一般要求
  - a. 入表線尺寸須依照圖則編號 GCS/5/14 所示。直駁式電表的入表線截面積最少為四平方毫米銅絞合導體。

- b. 表中所列出的人表線長度，並不包括客戶的橫向總線。
- c. 由客戶總開關至直駁式電表間的人表線不應超過三米。
- d. 除圓形截面的多股銅絞合導體外，扇形截面導體不可接駁至港燈直駁式電表。
- e. 所有入表線須有正確相位顏色代碼。

## 2. 相位識別

### a. 單相電表

當入表線及／或客戶總線採用新顏色代碼電線，須在入表線和客戶總線加上適當、耐用及清楚易讀的 L1 或 L2 或 L3 及 N 相位標記（如電線拉條、套管、套圈等）。

當入表線和客戶總線分別採用新舊顏色代碼電線時，須在最近上游的總開關／隔離裝置上或旁邊展示黃色的中英文警告性告示。警告性告示的詳情請參照最新版的「電力(線路)規例工作守則」。

### b. 三相電表

當入表線和客戶總線採用新顏色代碼電線，建議在入表線和客戶總線加上適當、耐用及清楚易讀的 L1、L2、L3 及 N 相位標記（如電線拉條、套管、套圈等）。

當入表線和客戶總線分別採用新舊顏色代碼電線時，須在新舊顏色代碼電線加上適當、耐用及清楚易讀的 L1、L2、L3 及 N 相位標記（如電線拉條、套管、套圈等）。並須在最近上游的總開關／隔離裝置上或旁邊展示黃色的中英文警告性告示。警告性告示的詳情請參照最新版的「電力(線路)規例」工作守則。

### 5.10 12 芯電線套圈編號

|    |     |     |     |     |     |     |     |     |     |     |    |    |
|----|-----|-----|-----|-----|-----|-----|-----|-----|-----|-----|----|----|
| 線芯 | 1   | 2   | 3   | 4   | 5   | 6   | 7   | 8   | 9   | 10  | 11 | 12 |
| 套圈 | D11 | D10 | D31 | D30 | D51 | D50 | E11 | E31 | E51 | E71 | 備用 | 備用 |

12 芯電線套圈編號只適用於合計式及一萬一仟伏／二萬二仟伏電表系統。

### 5.11 合計式電表系統的安排

客戶須與港燈聯絡以確定其裝置是否符合安裝合計式電表系統的要求。如客戶裝置符合有關要求，港燈將向客戶提供詳細的技術資料及報價單。

### 5.12 因樓宇清拆而需拆除電表及供電等設備

在要求港燈拆除電表及截斷電力供應前，有關發展商／建築師／承建商須確保所有住戶不再需要電力供應及已遷出。有關拆除電表及截斷電力供應的書面申請須於截斷電力供應前六個星期送交港燈。

有關發展商／建築師／承建商須遞交已填妥的 TD40 表格（無存在石棉物料風險證明書）以確保在拆除電表或截斷電力期間，該建築物不會有任何含石棉物料風險。

當截斷電力供應後，港燈將會安排拆除該建築物的有關電表。發展商／建築師／承建商不應干擾或拆除港燈電表。如電表因發展商／建築師／承建商的工程而受到任何損壞或遺失，港燈會保留對發展商／建築師／承建商追究所有港燈有關的損失和費用。

### 5.13 電動車充電設施電表佈置

詳情請參閱本「指南」第七章－電動車充電設施。

### 5.14 電表之阻燃電箱的要求

1. 於安裝工程展開前，註冊電業承辦商／註冊電業工程人員應提交相關設計及安裝方法予港燈以作考慮，唯該設計須符合圖則編號 GCS/5/22 的要求。



2. 就阻燃電箱（連同透明玻璃及維修蓋板）的完整性及隔熱效能而言，須具有不少於一小時耐火時效的構造，及符合消防處和屋宇署的要求及政府相關條例。
3. 具有耐火時效的防火圍封內不應填入其他隔熱材料。填入隔熱材料會因散熱問題而引致其導體載流量降低。
4. 防火圍封改善工程不應引致其導體載流量降低。如導體的載流量因工程而降低，便有可能需要更換較大載流量的導體。
5. 在防火圍封改善工程完成後，應留有足夠工作空間作日後維修之用。
6. 為配合港燈工作如電表拆除、截電及電力接駁等，物業擁有人需按港燈要求拆除及還原防火圍封。
7. 如需改動電表之位置，來配合防火圍封改善工程。請在工程進行前致電 2887 3455 與港燈聯絡。

#### 5.15 電表通訊(TMC)基礎建設的相關要求

1. 電表通訊(TMC)基礎建設的相關設備（如圖則編號 GCS/5/23 及 GCS/5/24 所示）須由客戶為新建築物於設計和施工階段時或在現有建築物進行電力設施的重大改造時進行建造，並須在設計階段時呈交相關安排予港燈考慮。
2. 客戶亦須按圖則編號 GCS/5/25 所述規定的位置提供和安裝下列設施，客戶並須負責該設施隨後的維修及保養。
  - a. 應安裝一個單相雙極保護器件，其額定值應不少於 6 安培及一個內有 5 安培熔斷器的連接盒，為電表通訊(TMC)設備提供電源。該 6 安培單相雙極保護器件應連接於沒有接駁任何其他電表的橫向／上升總線，該保護器件的金屬外殼亦應適當接地。連接保護器件，熔斷器連接盒及沒有接駁任何其他電表的橫向／上升總線之間的電線應採用不少於 4 平方毫米的聚氯乙稀絕緣聚氯乙稀護套銅電纜。上述典型安排如圖則編號 GCS/5/24 所示。

- b. 用於安裝電表通訊(TMC)設備外殼和熔斷器連接盒的堅硬木板須於其表面塗上清漆，及最小尺寸為 600 毫米高 x 400 毫米，及厚度不應少於 12 毫米，而板面前須預留最少 900 毫米的工作空間。木板的安裝高度須符合以下規定：

在電表房／總電掣房

最高 2.00 米

最低 0.80 米

- c. 木板、熔斷器的連接盒和保護器件須附有刻字塑膠牌，標上“DO NOT DISTURB (FOR HK ELECTRIC ONLY) 請勿干擾 (港燈專用)”，如圖則編號 GCS/5/23及GCS/5/24所示。
3. 如建築物設有港燈的電力分站，須於客戶總電掣房與裝有住戶電表的最低樓層電表房之間提供以下附加設施：

- a. 安裝一組直徑 20 毫米已接地的鍍鋅鐵導管及相關鍍鋅鐵接線盒，從客戶總電掣房內的電表通訊(TMC)終端盒連接每一個位於客戶總電掣房上方最低層的電表房。鍍鋅鐵導管應以不多於 1200 毫米的間距支撐及固定，並須採用拉緊螺栓或類似裝置固定在牆壁側上。

鍍鋅鐵接線盒應接地並安裝於為安裝電表通訊(TMC)設備外殼而設的木板上，該木板應位於客戶總電掣房的電表通訊(TMC)終端線盒的旁邊。接線盒的尺寸應為 86 毫米高 x 86 毫米闊 x 最少應 45 毫米深。接線盒的蓋子須附有刻字塑膠牌，標上“DO NOT DISTURB (FOR HK ELECTRIC ONLY) 請勿干擾 (港燈專用)”，如圖則編號 GCS/5/23 所示。

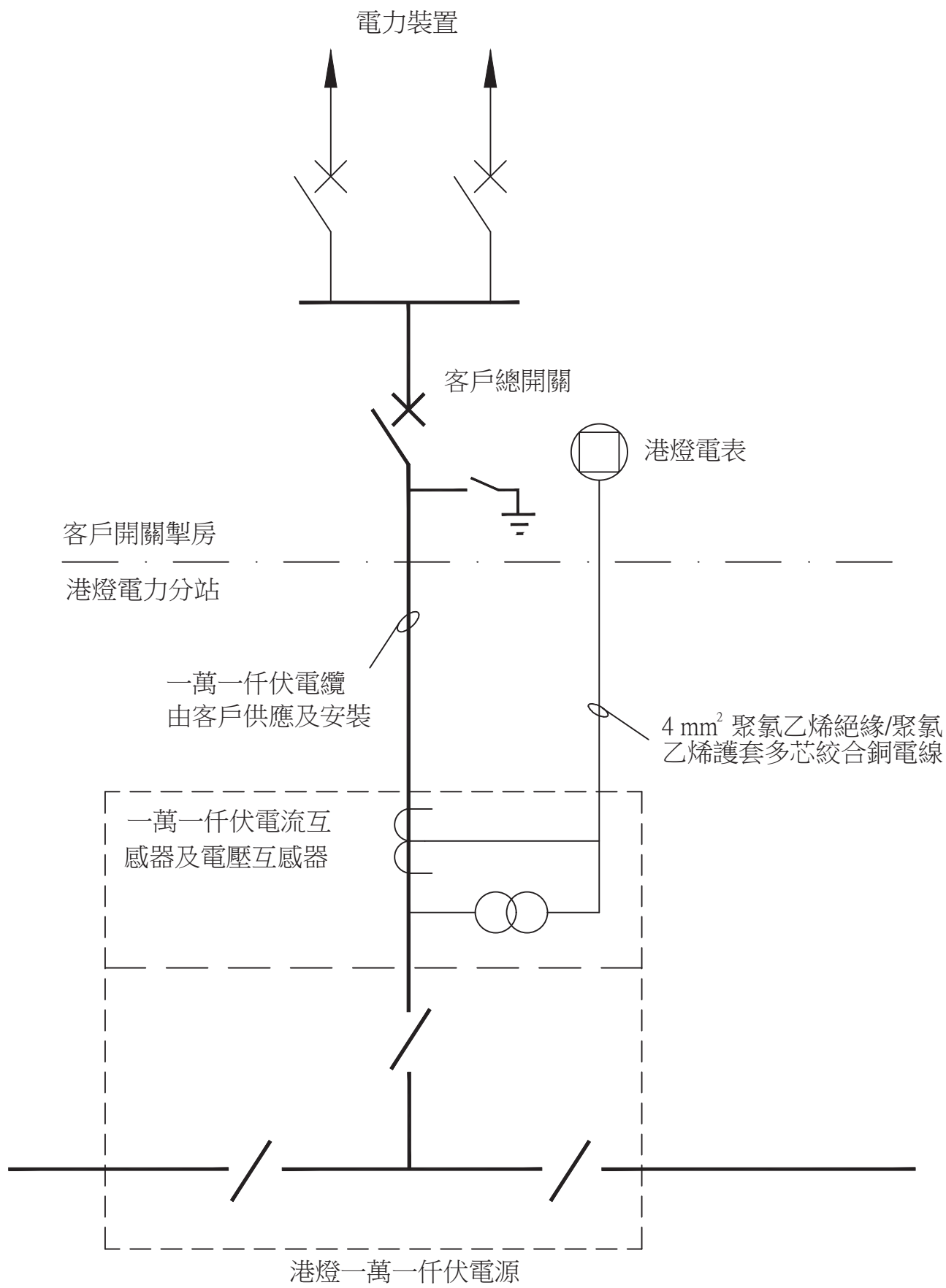
- b. 提供及安裝有鍍鋅鐵導管保護的 Cat. 6 STP (屏蔽雙絞線) 通訊電纜以連接位於客戶總電掣房內的電表通訊(TMC)終端線盒至木板上的接線箱。客戶須為已安裝的 Cat. 6 STP 通訊電纜提供測試和校驗報告。港燈保留進行獨立測試／監察測試的權利，以確保所安裝的通訊電纜達到可接受水平。

在木板上的電表通訊(TMC)終端盒及接線盒內預留各最少一米長的通訊電纜並捲起放在相應的線盒內。位於木板的電纜終端應根據 RJ45 T568B 進行終接。

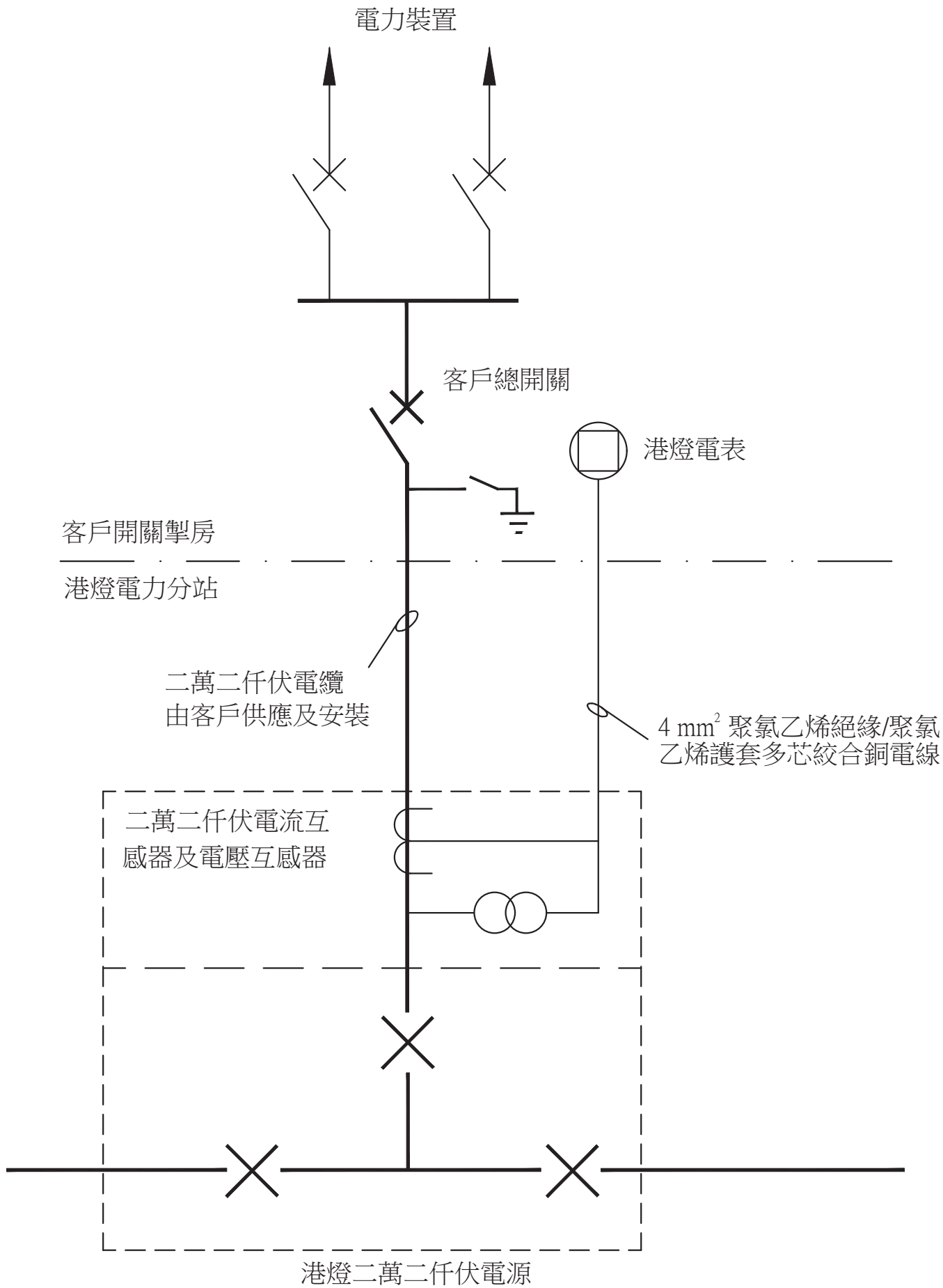
## 5.16 圖則目錄 - 電表的安裝

| <u>圖號</u> | <u>圖則標題</u>                            |
|-----------|--|
| GCS/5/01  | 一萬一仟伏的單壹供電電表佈置                         |
| GCS/5/02  | 二萬二仟伏的單壹供電電表佈置                         |
| GCS/5/03  | 由單壹變壓器供電的一般電表佈置                        |
| GCS/5/04  | 經由兩個變壓器供電連同匯流排分段斷路器的電表佈置               |
| GCS/5/05  | 經由兩個變壓器供電連同兩個匯流排分段斷路器的電表佈置             |
| GCS/5/06  | 有眾多客戶的樓宇內的一般電表佈置                       |
| GCS/5/07  | 公用裝置電表佈置（緊急供電由後備發電機供應）                 |
| GCS/5/08  | 公用裝置電表佈置（緊急供電在總開關前分支）（共兩圖）             |
| GCS/5/09  | 不正確的公用裝置電表佈置                           |
| GCS/5/10  | 公用裝置電表佈置（由兩個變壓器供電並設有匯流排分段斷路器）（共兩圖）     |
| GCS/5/11  | 不正確的公用裝置電表佈置（由兩個變壓器供電並設有匯流排分段斷路器）（共兩圖） |
| GCS/5/12  | 獨立上升總線供電的高層客戶的電表佈置                     |
| GCS/5/13  | 公用裝置電表佈置（無緊急供電裝置）                      |
| GCS/5/14  | 電表尺寸、表線空間、電表板／線的要求                     |
| GCS/5/15  | 典型的電表板排列                               |

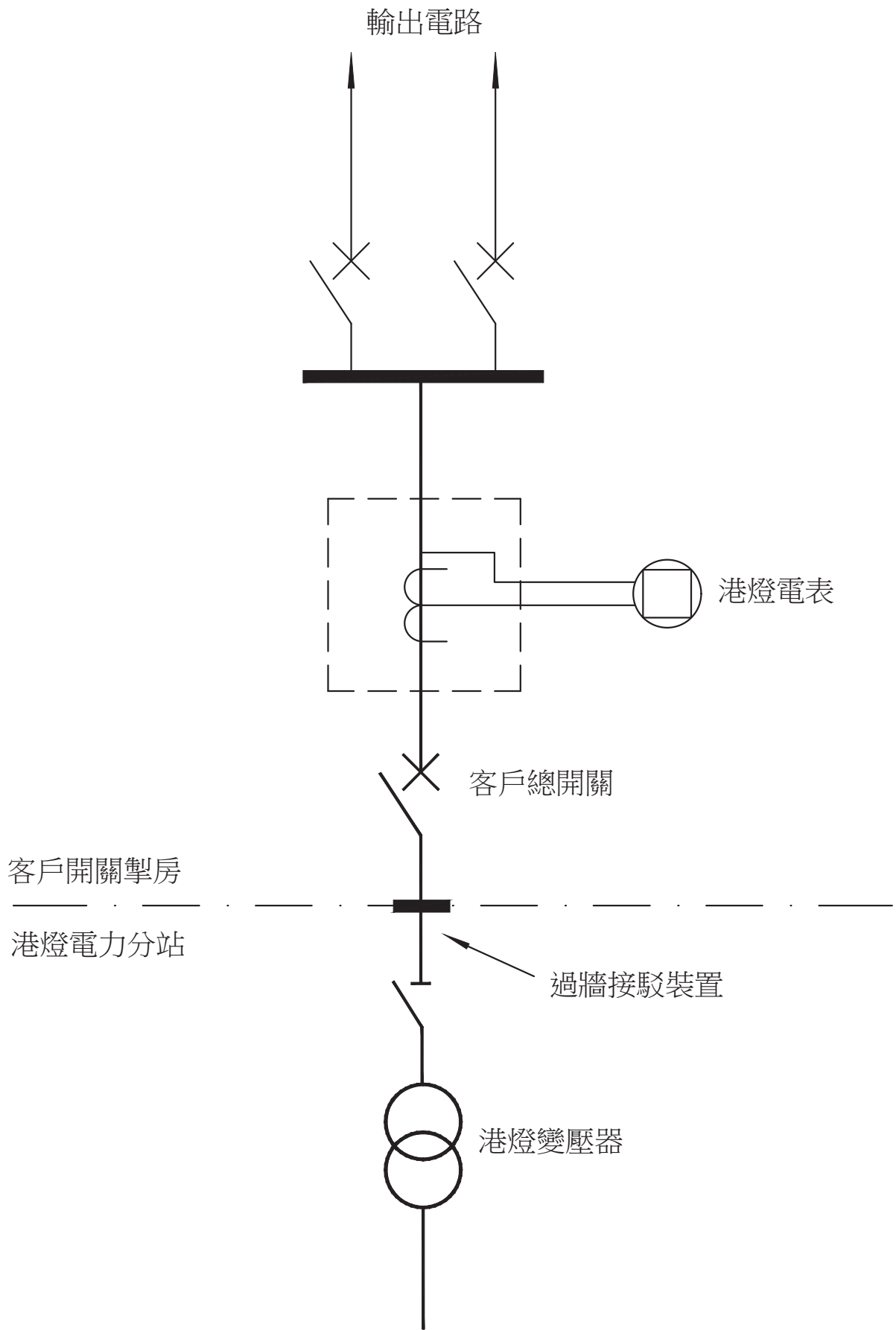
|          |  |
|----------|--|
| GCS/5/16 | 安裝在公眾地方的電表板的排列                                   |
| GCS/5/17 | 安裝在電表房或開關掣板的電表板的排列                               |
| GCS/5/18 | 電表槽／房的空間要求                                       |
| GCS/5/19 | 電流互感器箱的要求  |
| GCS/5/20 | 總開關額定值大於 100 安培而不大於 400 安培的電表安排                  |
| GCS/5/21 | 電流互感器式電表的接線圖                                     |
| GCS/5/22 | 在現有大廈內電表箱／櫃的要求                                   |
| GCS/5/23 | 電表通訊(TMC) 基礎建設的相關設備 – TMC/R/1A<br>(適用於最低層的電表房)   |
| GCS/5/24 | 電表通訊(TMC) 基礎建設的相關設備 – TMC/R/1B<br>(適用於最低層以外的電表房) |
| GCS/5/25 | 電表通訊(TMC) 基礎建設的相關設備之位置 – TMC/R/2                 |
| GCS/5/26 | 供電予電表通訊(TMC) 基礎建設的典型安排                           |



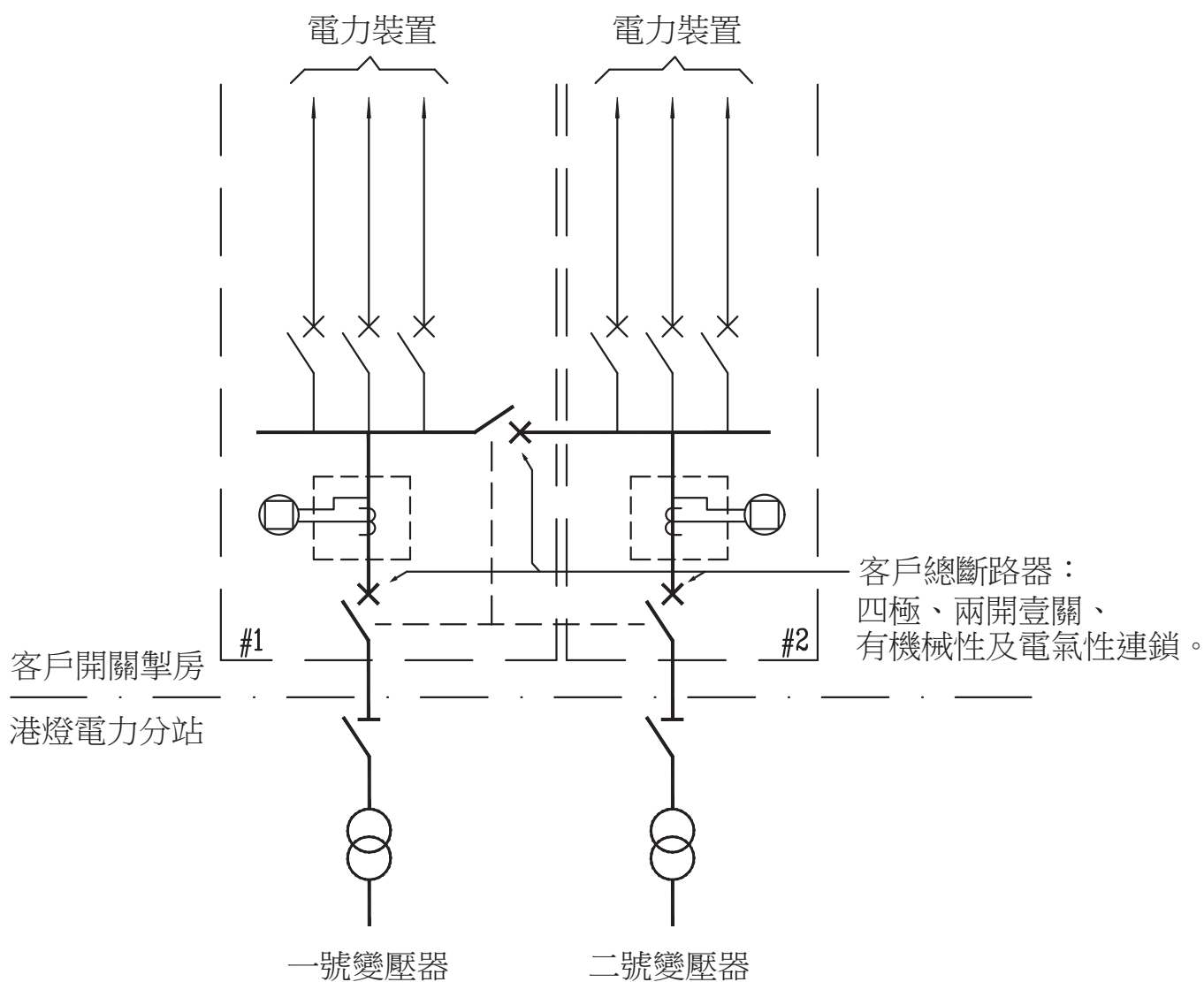
圖號 GCS/5/01  
一萬一仟伏的單壹供電電表佈置



圖號 GCS/5/02  
二萬二仟伏的單壹供電電表佈置



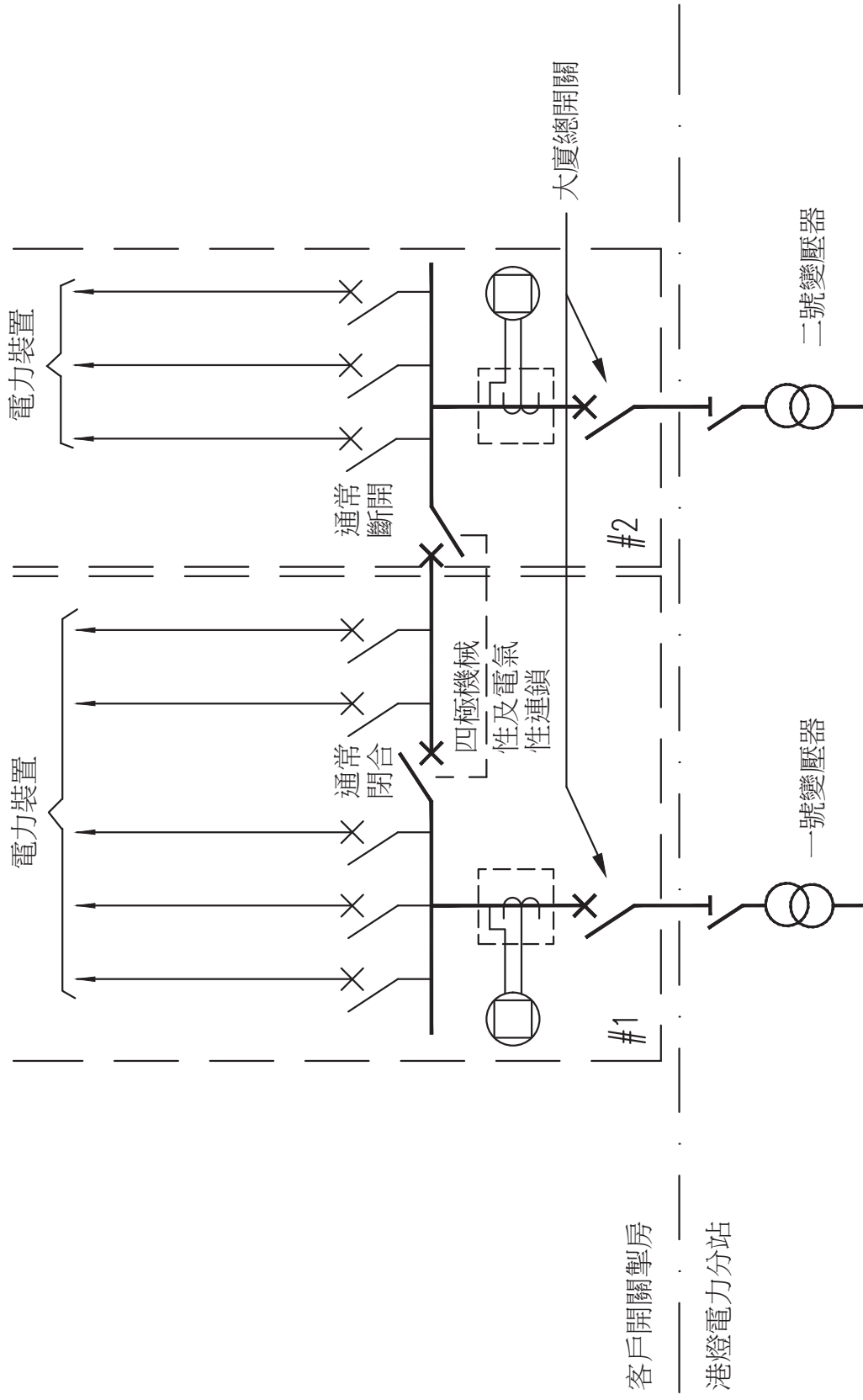
圖號 GCS/5/03  
由單壹變壓器供電的一般電表佈置



- 註：1. 當電力裝置由多於一個港燈電源供電，例如由多個變壓器供電，安裝的電表數目將不會少於電源的數目，而客戶須為每一電表提交個別供電申請。
2. #號碼代表申請供電次序。
3. 所有總開關的互連設施須在第一次驗線時進行檢查。

圖號 GCS/5/04  
經由兩個變壓器供電連同匯流排分段斷路器的電表佈置

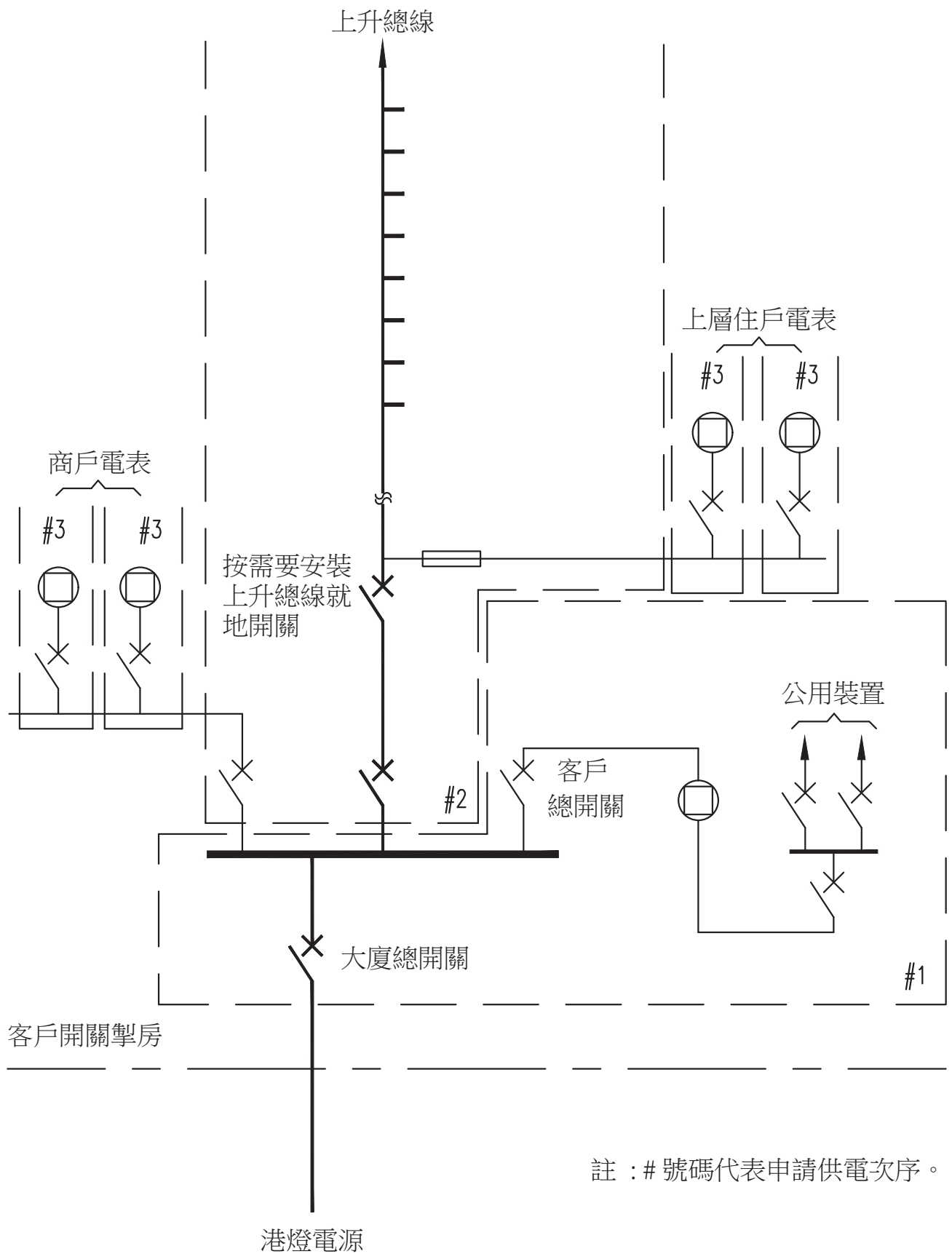




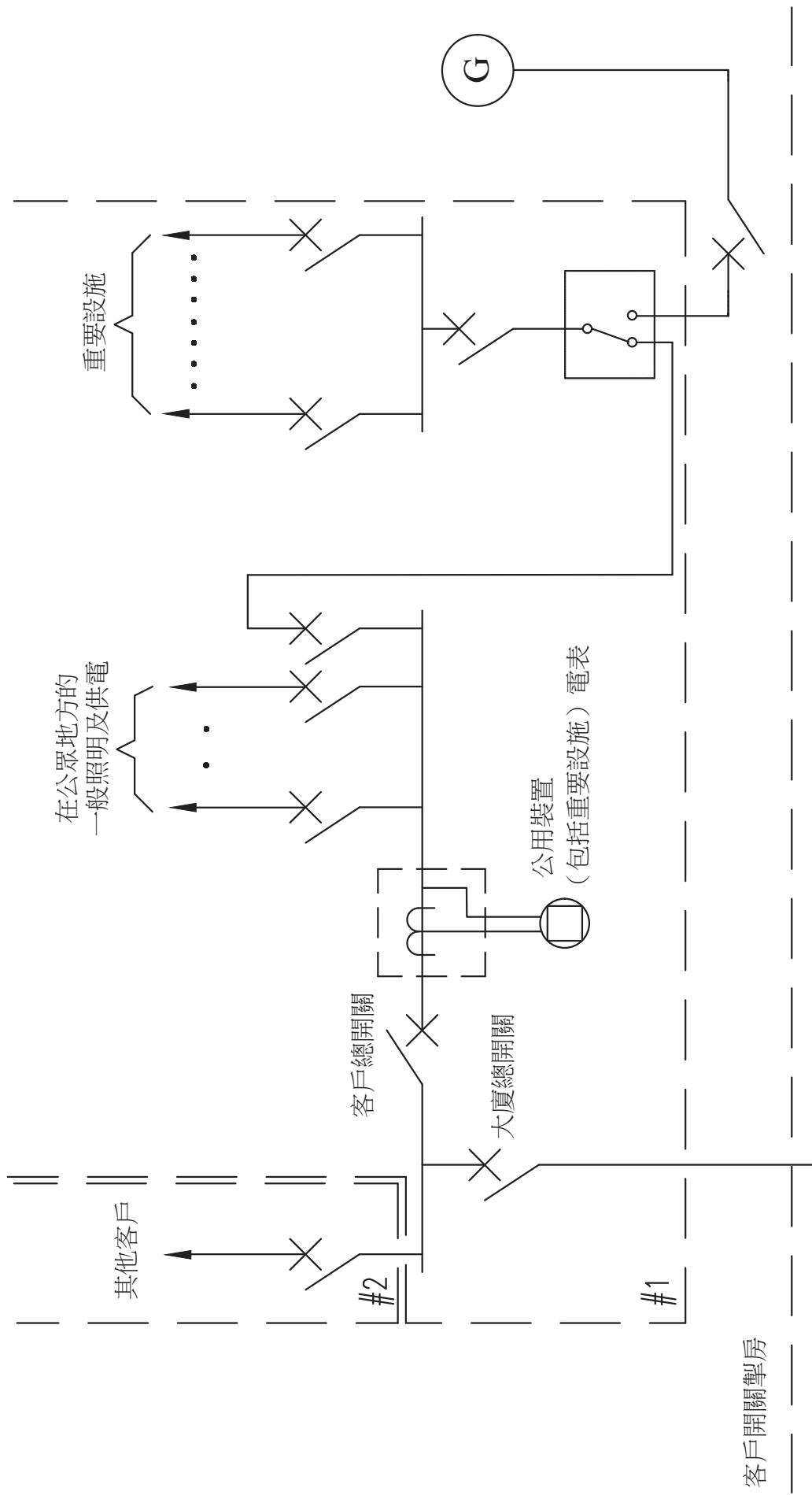
註：參閱圖則編號 GCS/5/04 備註

圖號 GCS/5/05

經由兩個變壓器供電連同兩個匯流排分段斷路器的電表佈置



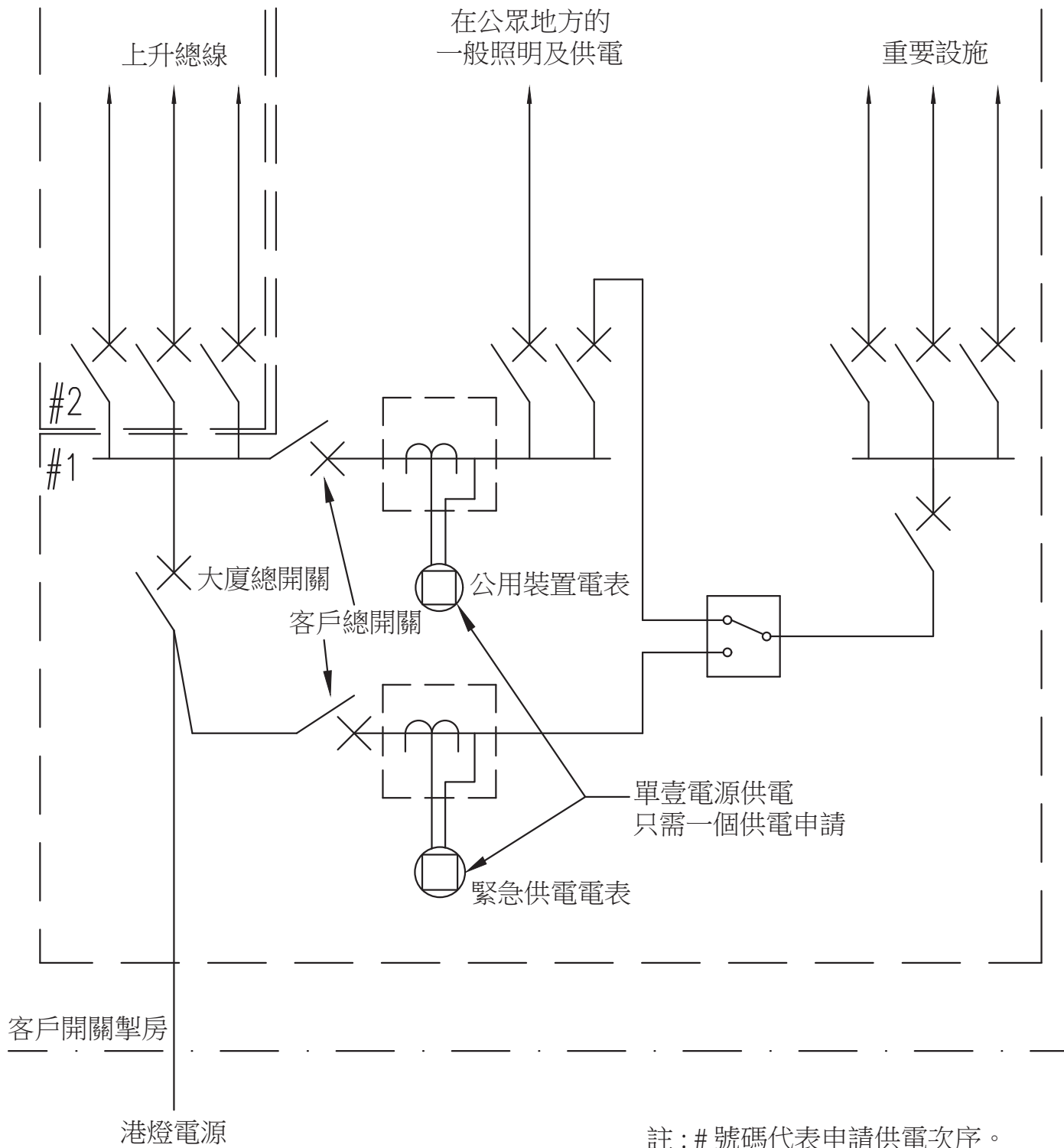
圖號 GCS/5/06  
有眾多客戶的樓宇內的一般電表佈置



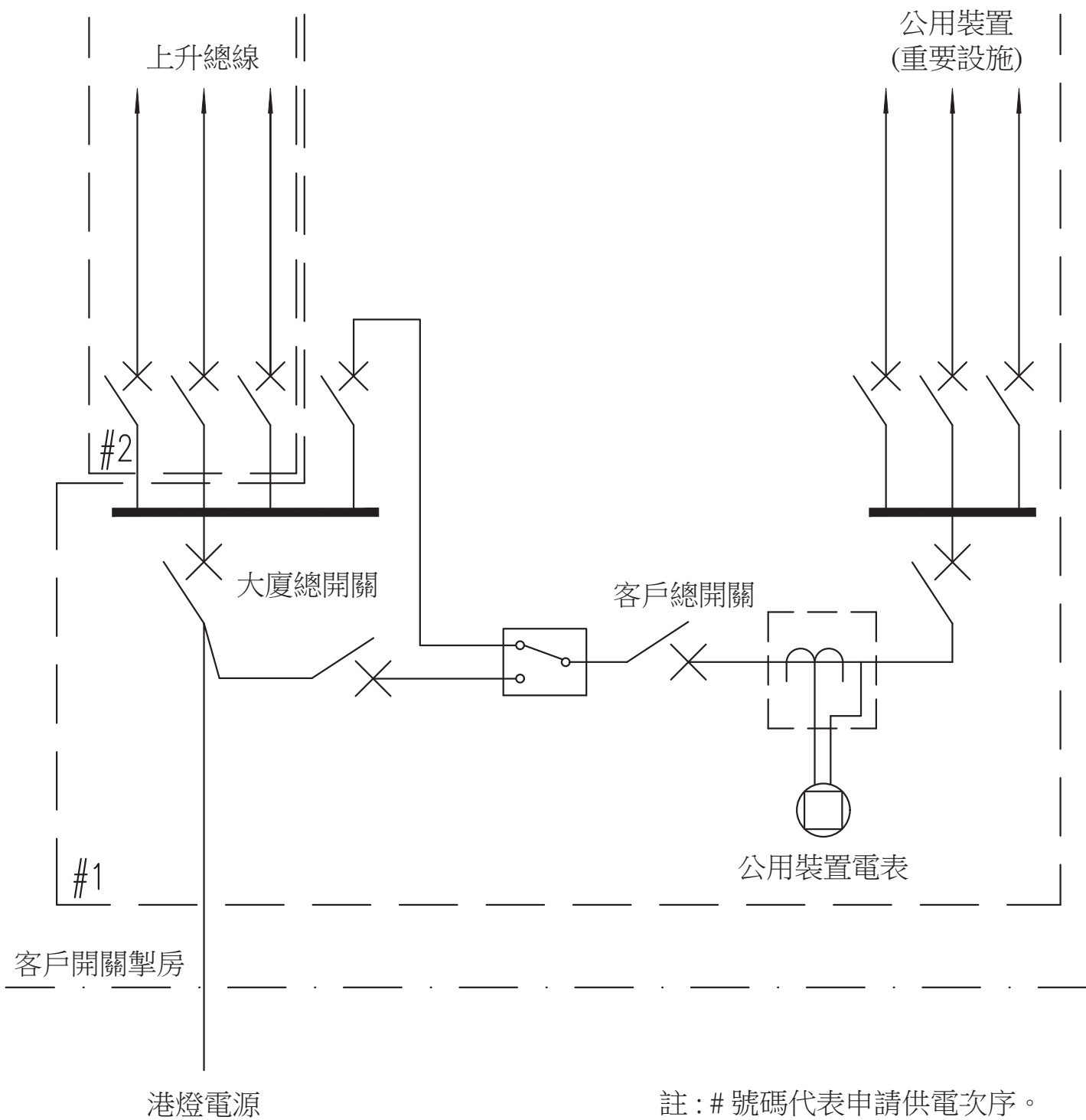
註：# 號碼代表申請供電次序。

圖號 GCS/5/07  
公用裝置電表佈置 (緊急供電由後備發電機供應)

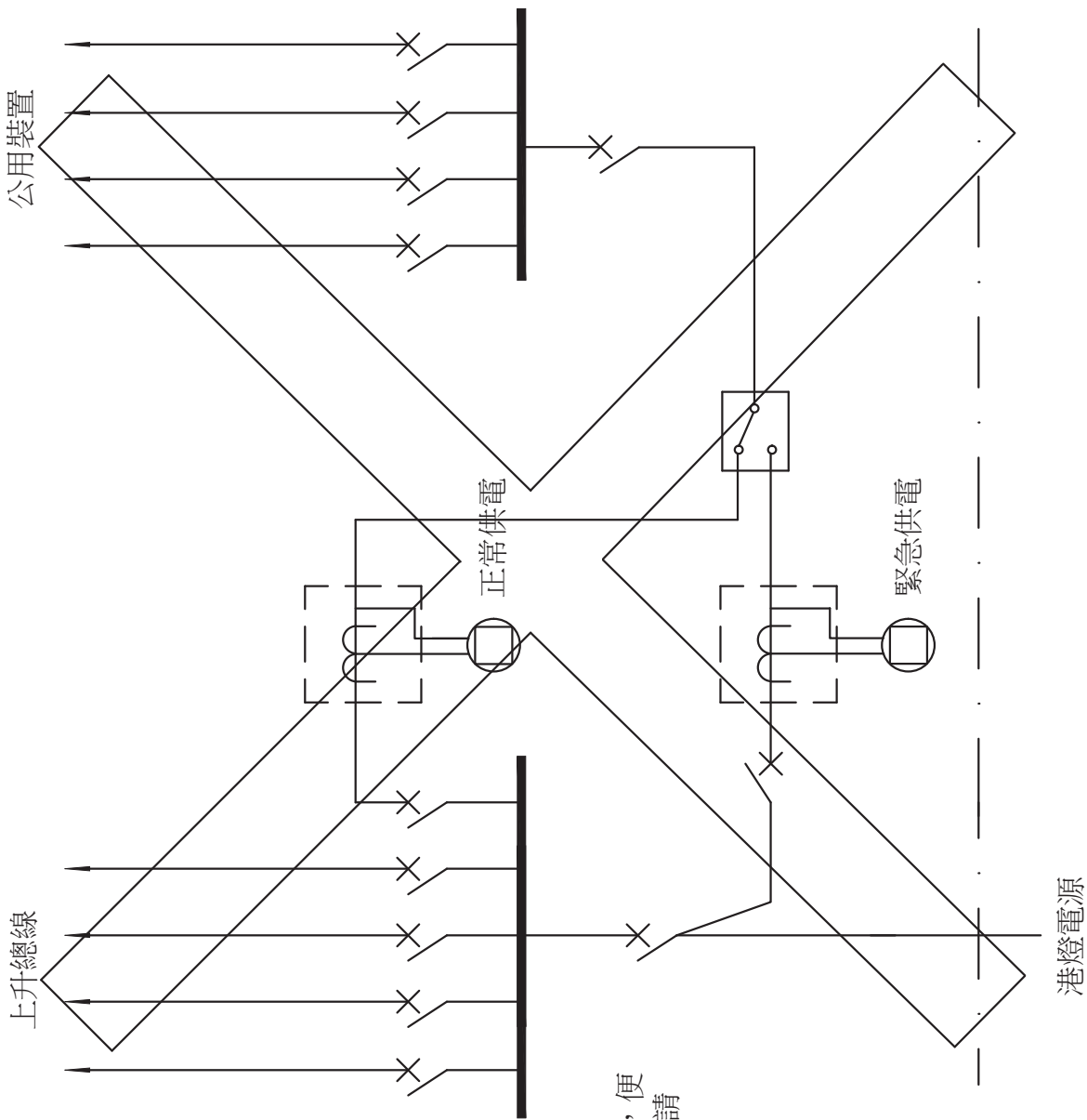
公用裝置



圖號 GCS/5/08  
公用裝置電表佈置  
(緊急供電在總開關前分支) 圖一

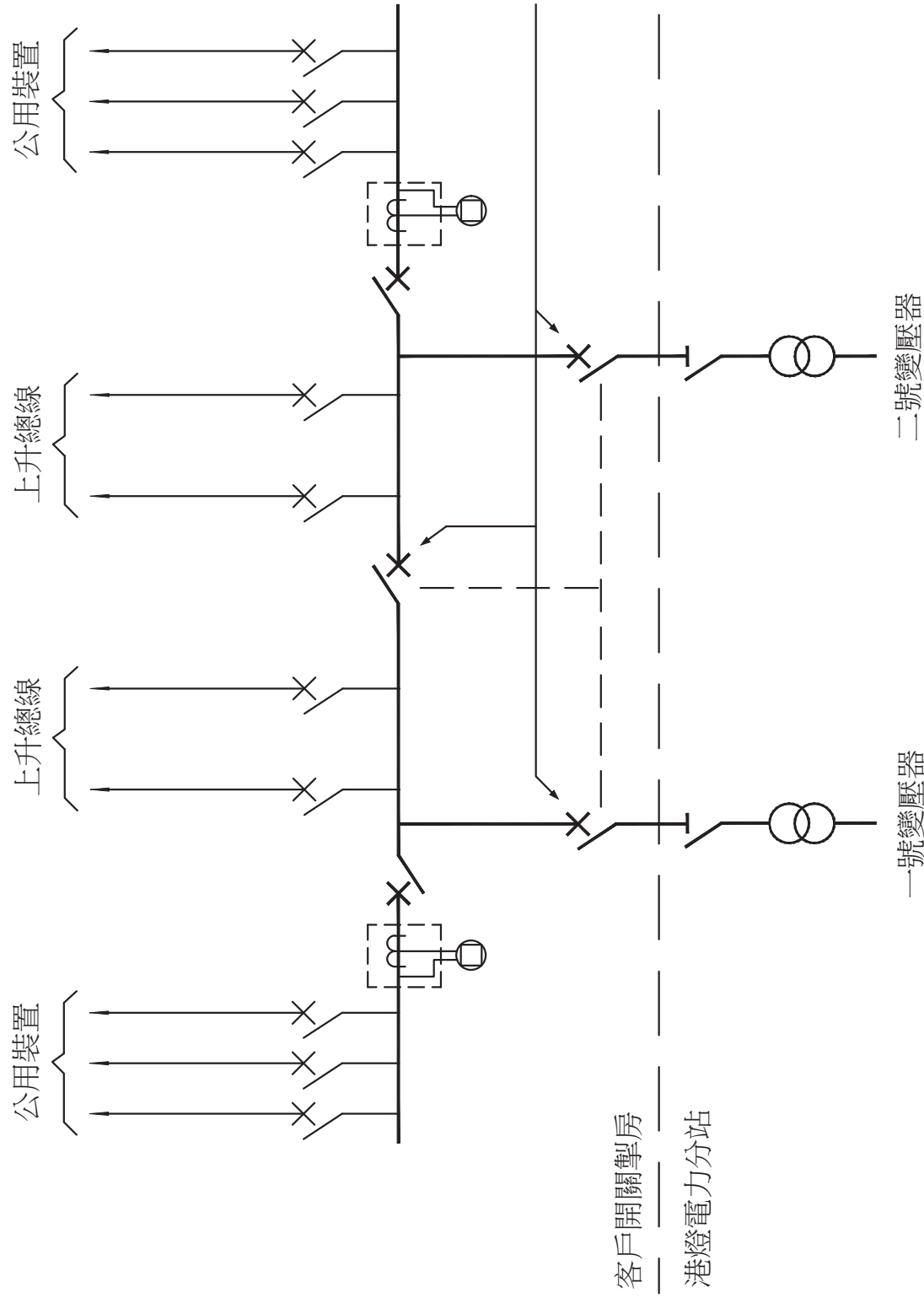


圖號 GCS/5/08  
 公用裝置電表佈置  
 (緊急供電在總開關前分支) 圖二



注意：  
 只須在轉換器之後裝設一個電表，便可計量所有公用裝置的用電量。(請參閱圖則編號 GCS/5/08 圖二)

圖號 GCS/5/09  
 不正確的公用裝置電表佈置



大廈總斷路器：  
四極、兩開壹關、  
有機械性及電氣性連鎖。

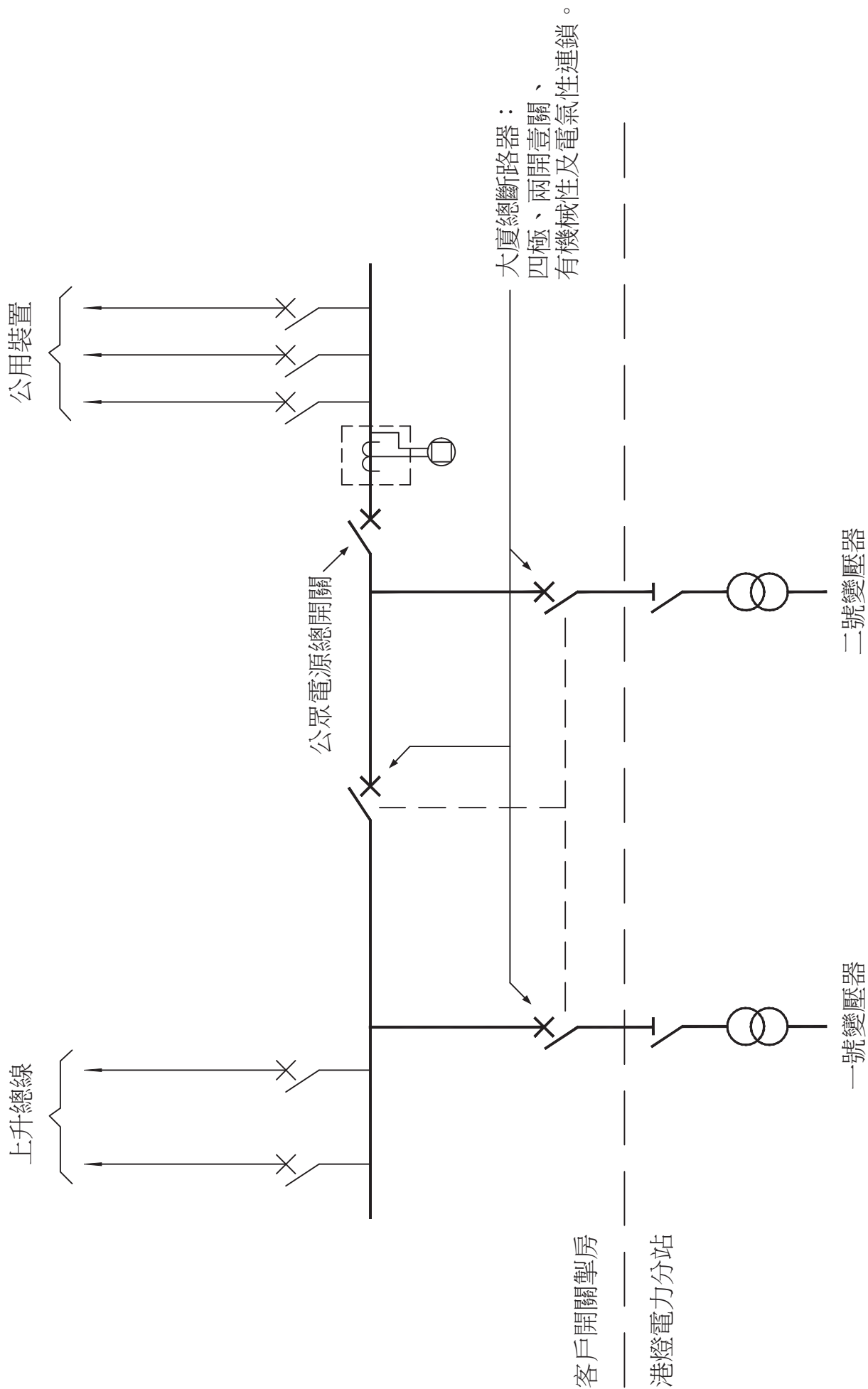
客戶開關掣房

港燈電力分站

一號變壓器

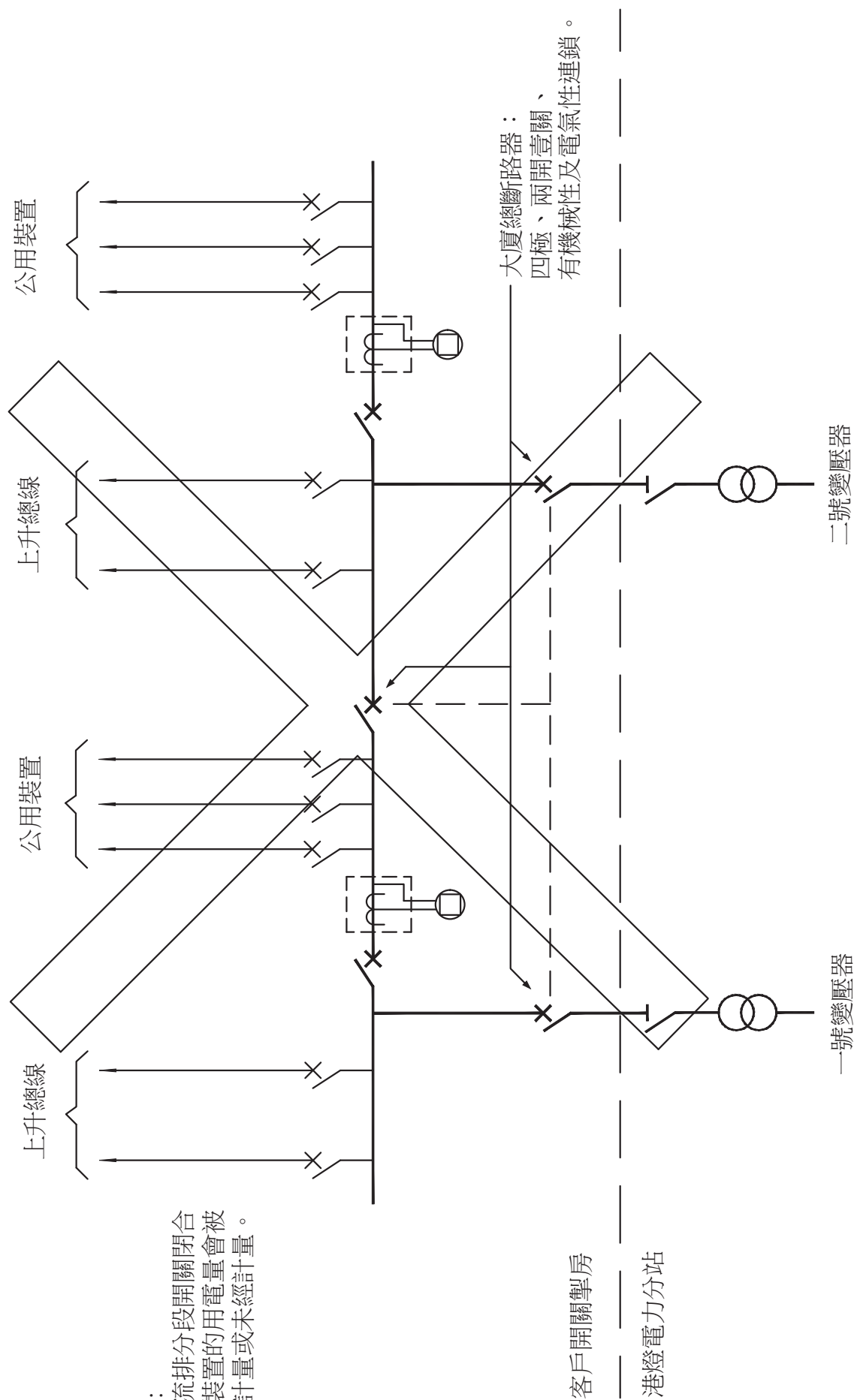
二號變壓器

圖號 GCS/5/10  
公用裝置電表佈置  
(由兩個變壓器供電並設有匯流排分段斷路器) 圖一



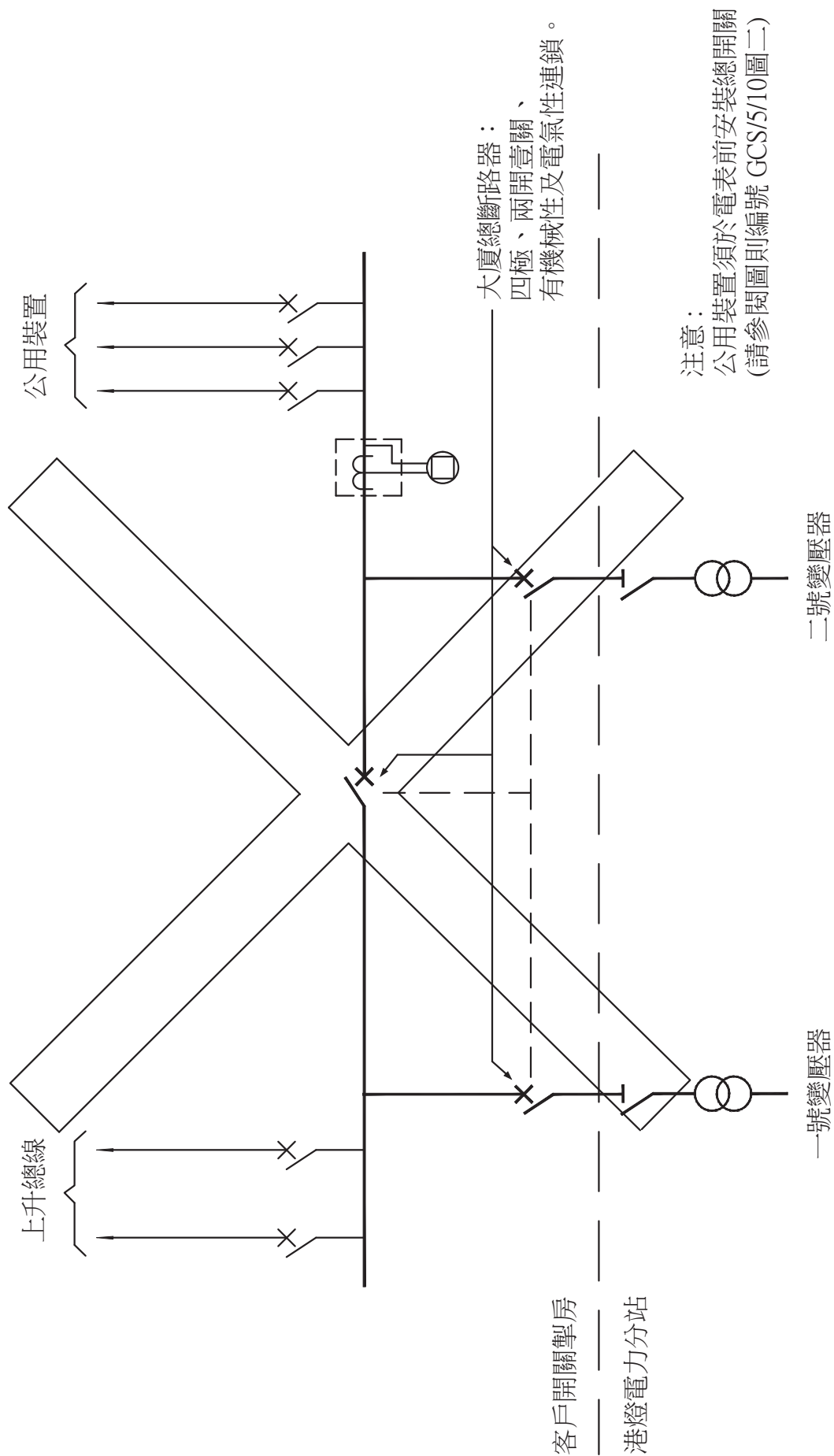
圖號 GCS/5/10  
公用裝置電表佈置  
(由兩個變壓器供電並設有滙流排分段斷路器) 圖二



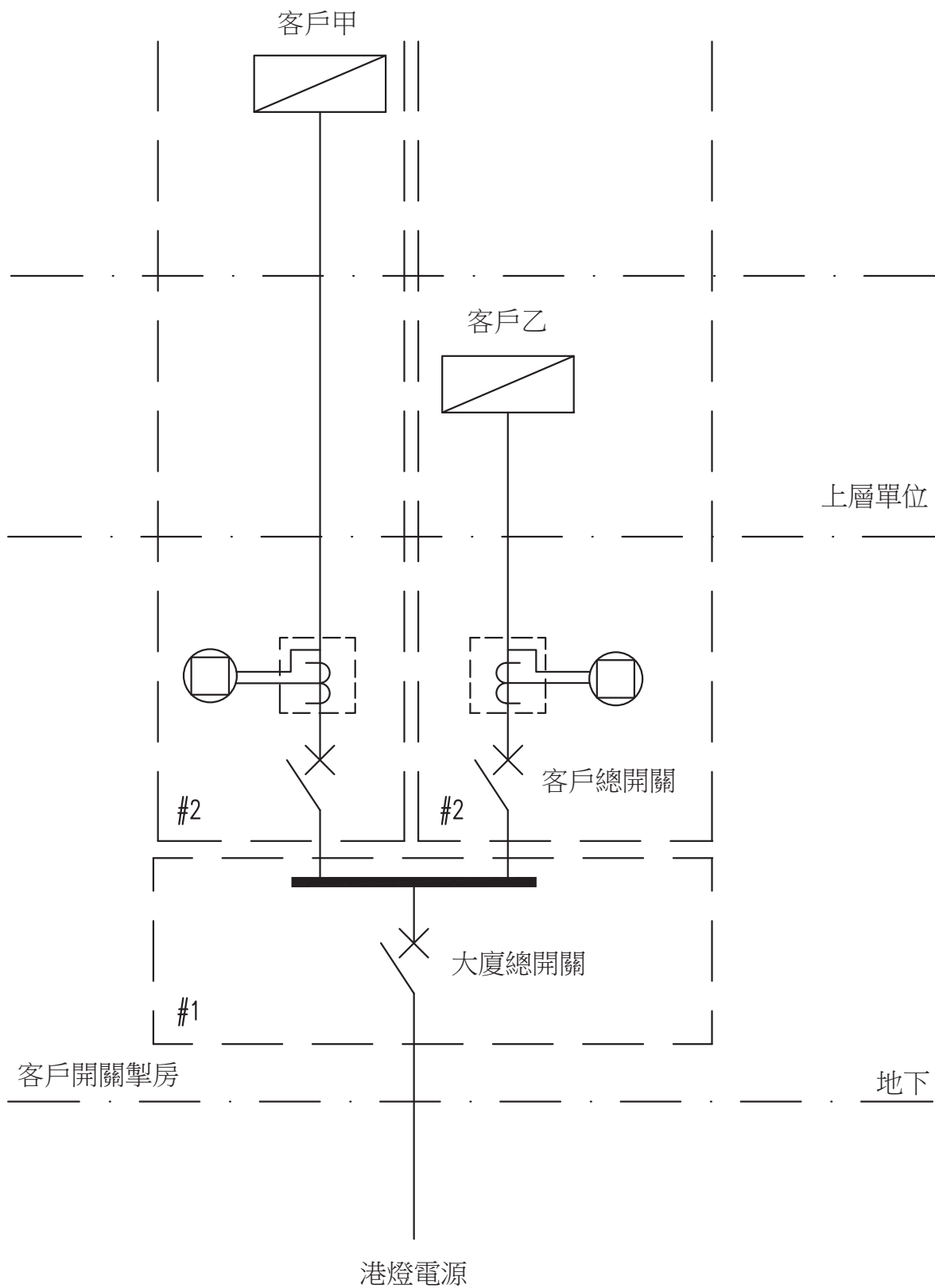


注意：  
當匯流排分段開關閉合時，裝置的用電量會被重覆計量或未經計量。

圖號 GCS/5/11  
不正確的公用裝置電表佈置  
(由兩個變壓器供電並設有匯流排分段斷路器) 圖一

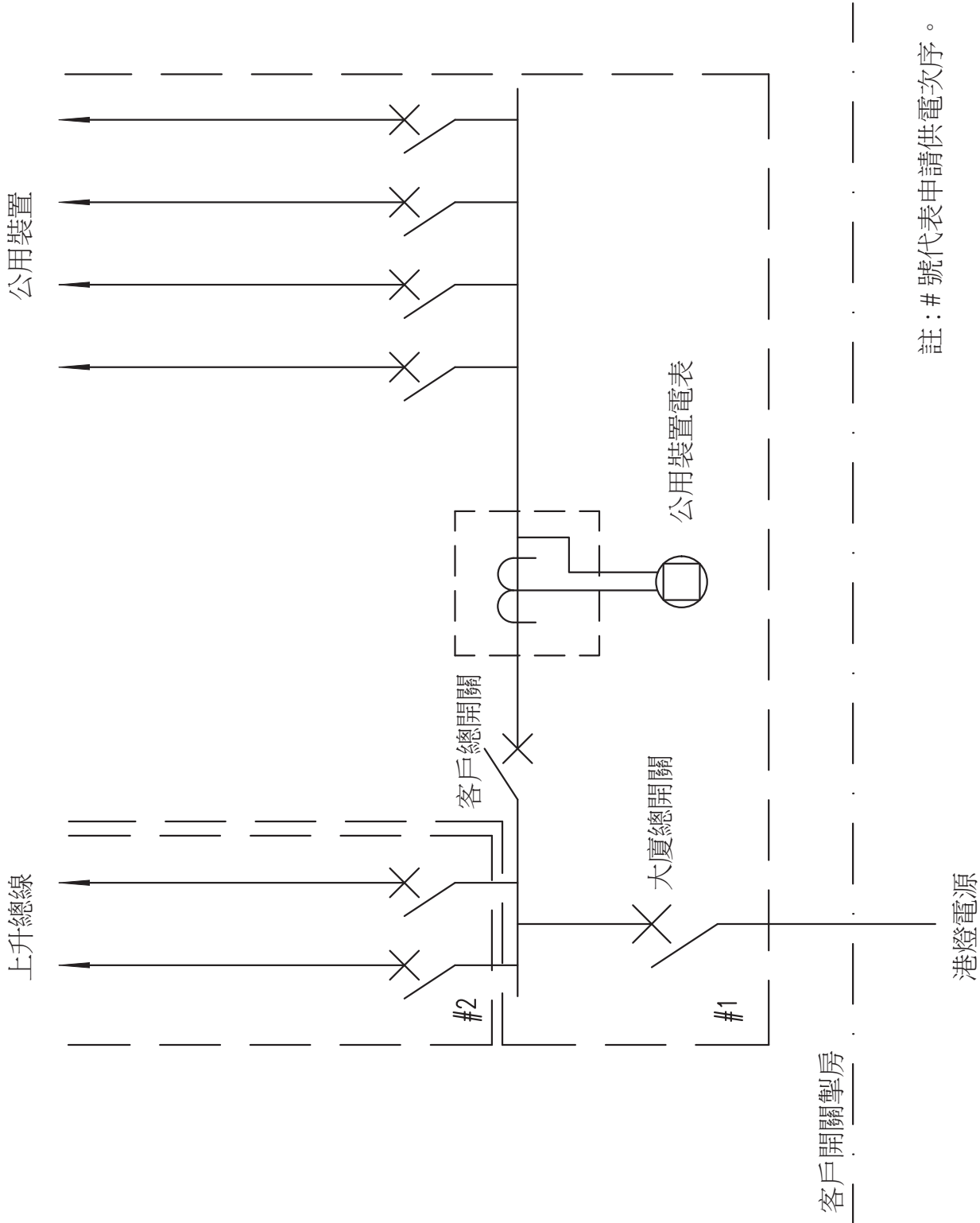


圖號 GCS/5/11  
 不正確的公用裝置電表佈置  
 (由兩個變壓器供電並設有匯流排分段斷路器) 圖二



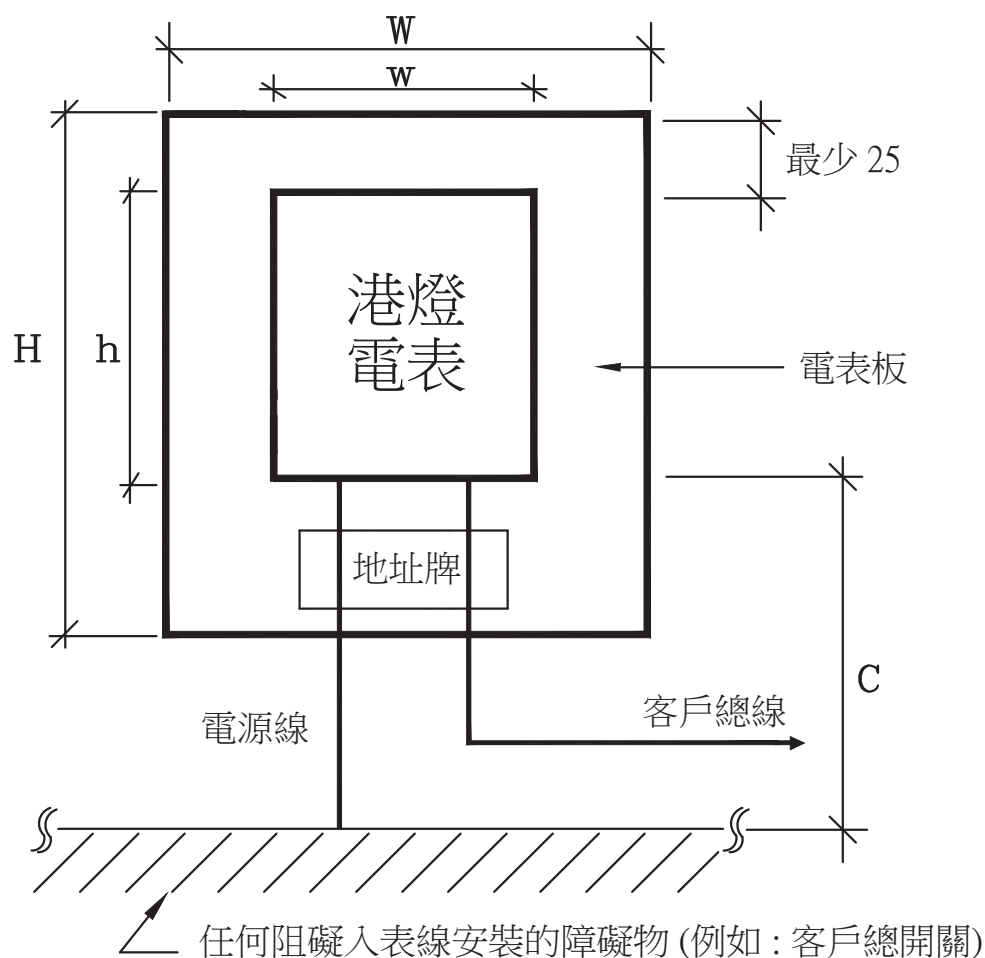
註：# 號代表申請供電次序。

圖號 GCS/5/12  
獨立上升總線供電的高層客戶的電表佈置



註：# 號代表申請供電次序。

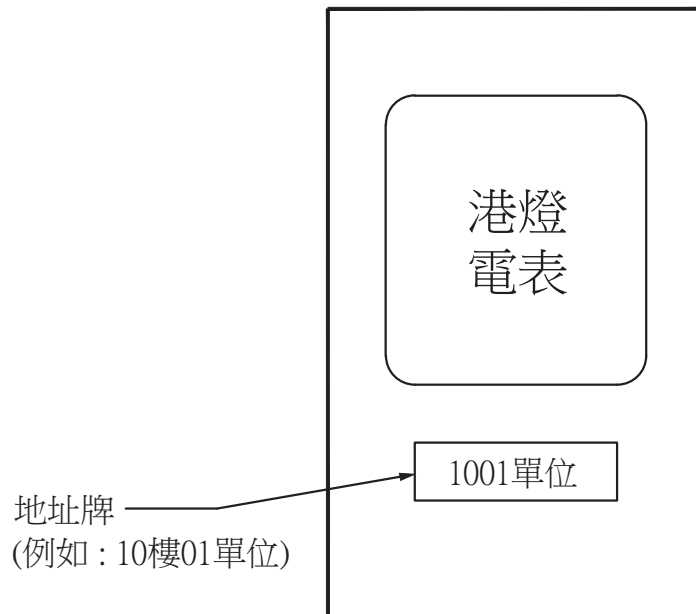
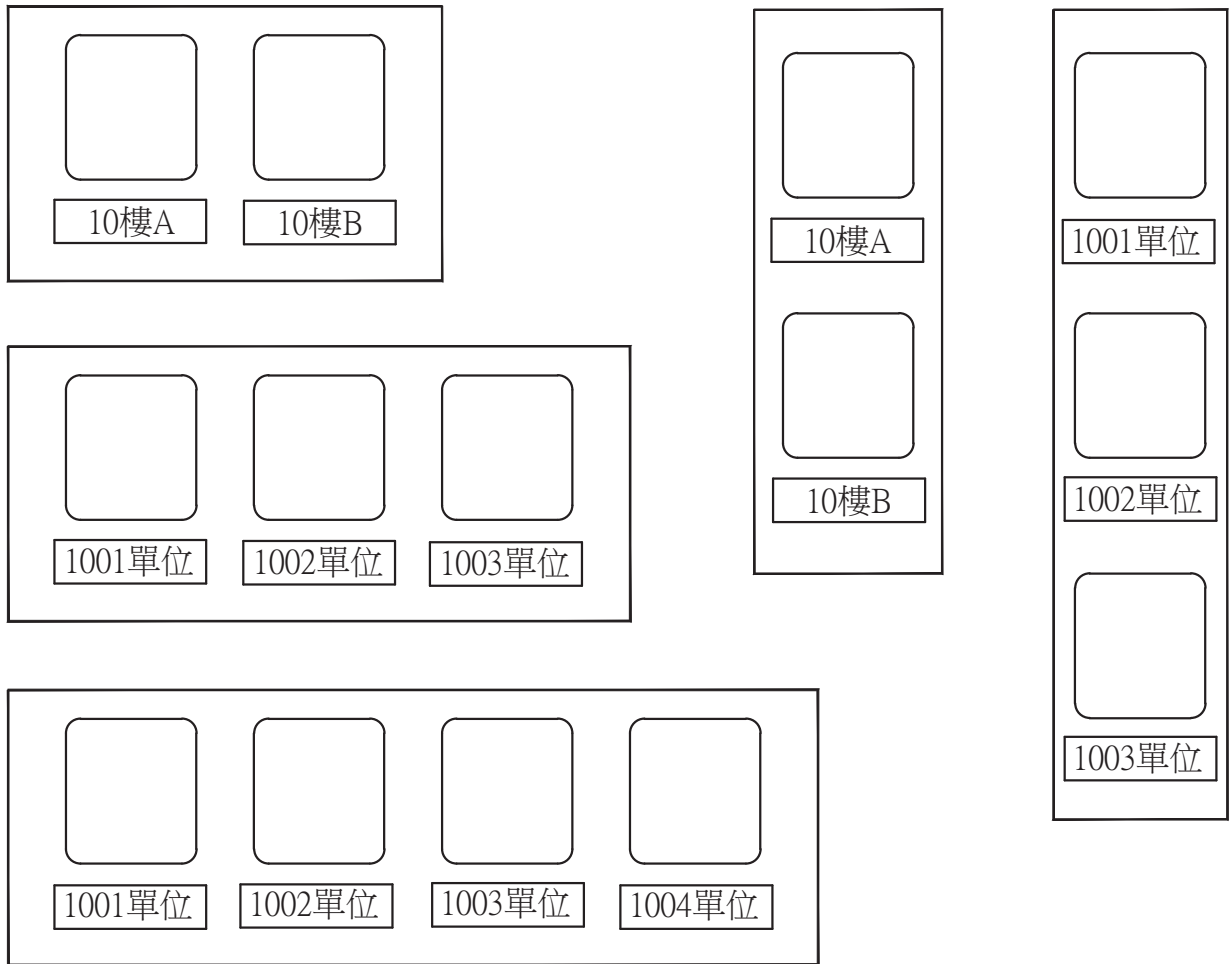
圖號 GCS/5/13  
公用裝置電表佈置 (無緊急供電裝置)



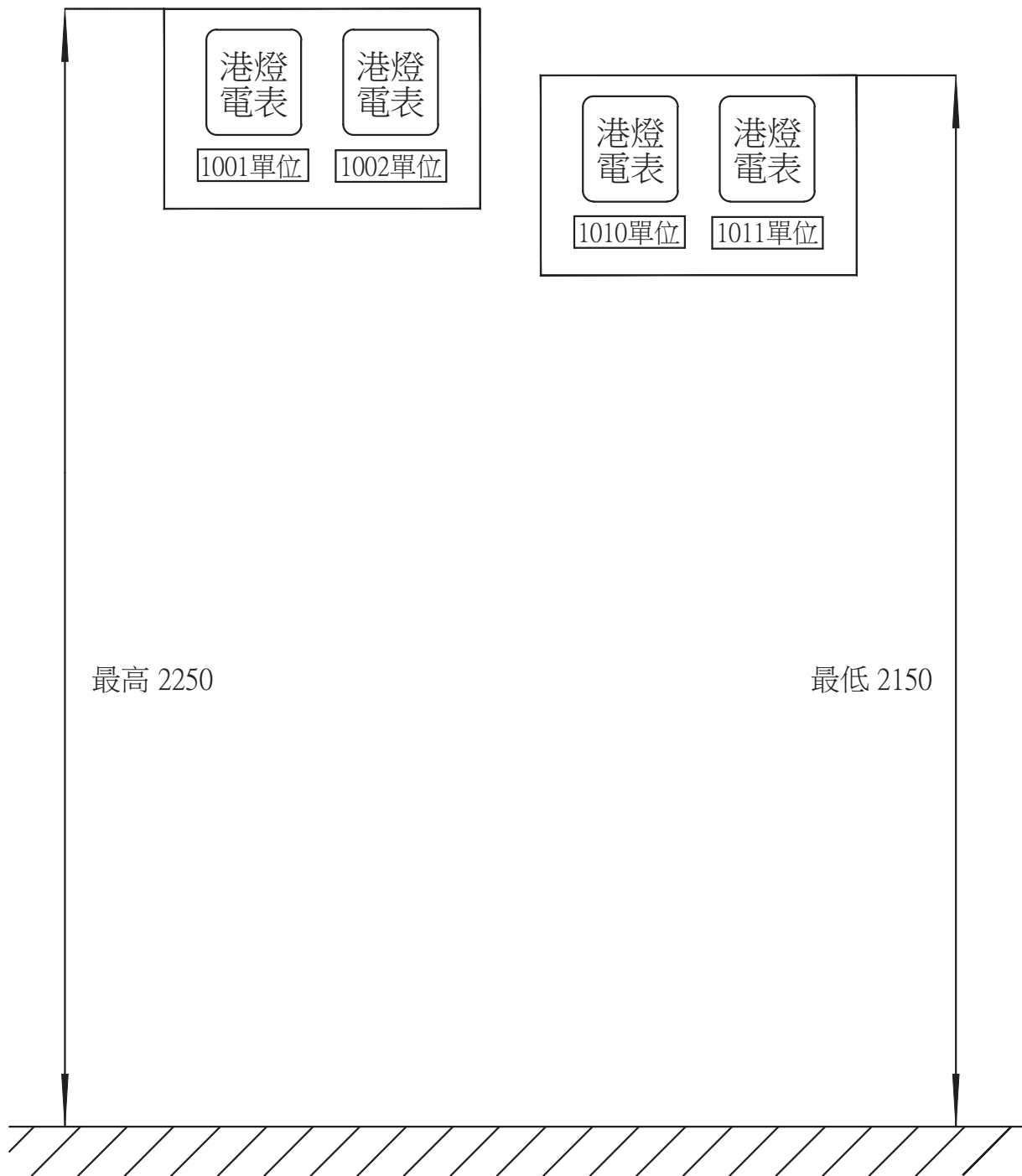
| 表款             | 總開關<br>額定值<br>(安培) | 入表線<br>最大極限<br>(平方毫米) | 預留入表線<br>空間及長度<br>的最短極限 | 電表尺寸 |     |     | 表板尺寸 |     |
|----------------|--------------------|-----------------------|-------------------------|------|-----|-----|------|-----|
|                |                    |                       |                         | C    | h   | w   | d    | H   |
| 單相             | ≤ 60               | 25                    | 150                     | 180  | 140 | 130 | 280  | 210 |
| 三相             | ≤ 100              | 35                    | 200                     | 280  | 200 | 170 | 430  | 300 |
| 三相<br>電流互感器式電表 | > 100              | 4                     | 250                     | 330  | 200 | 170 | 480  | 300 |
| 11 kV/22 kV    | ≤ 200              | 4                     | 250                     | 330  | 200 | 170 | 480  | 300 |

- 註：1. 地址牌的建議尺寸為 120 x 60 mm<sup>2</sup>。  
2. 除非特別註明，否則所有尺寸為毫米(mm)。

圖號 GCS/5/14  
電表尺寸、表線空間、電表板／線的要求



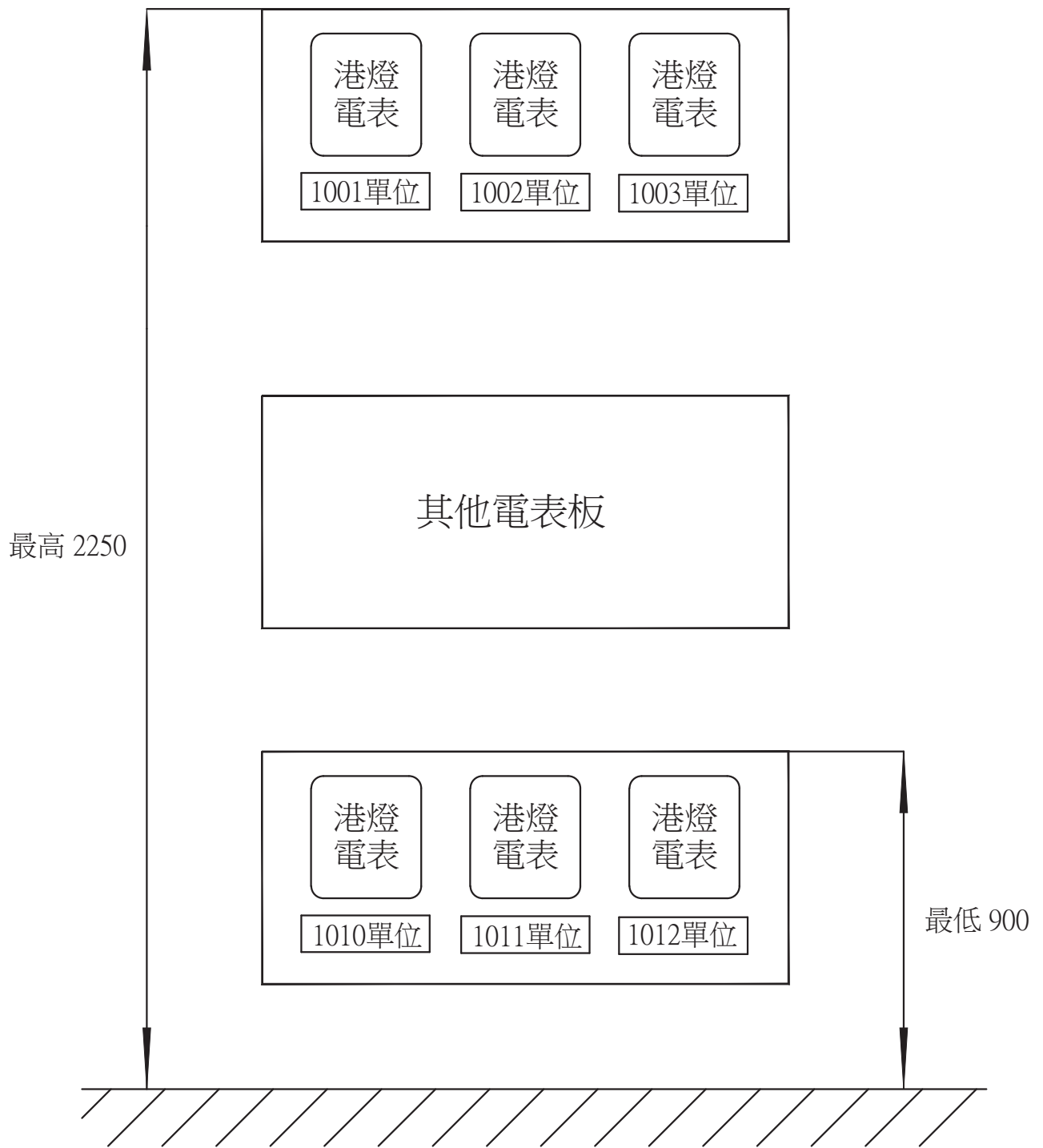
圖號 GCS/5/15  
典型的電表板排列



前視圖

註：所有尺寸為毫米(mm)

圖號 GCS/5/16  
安裝在公眾地方的電表板的排列

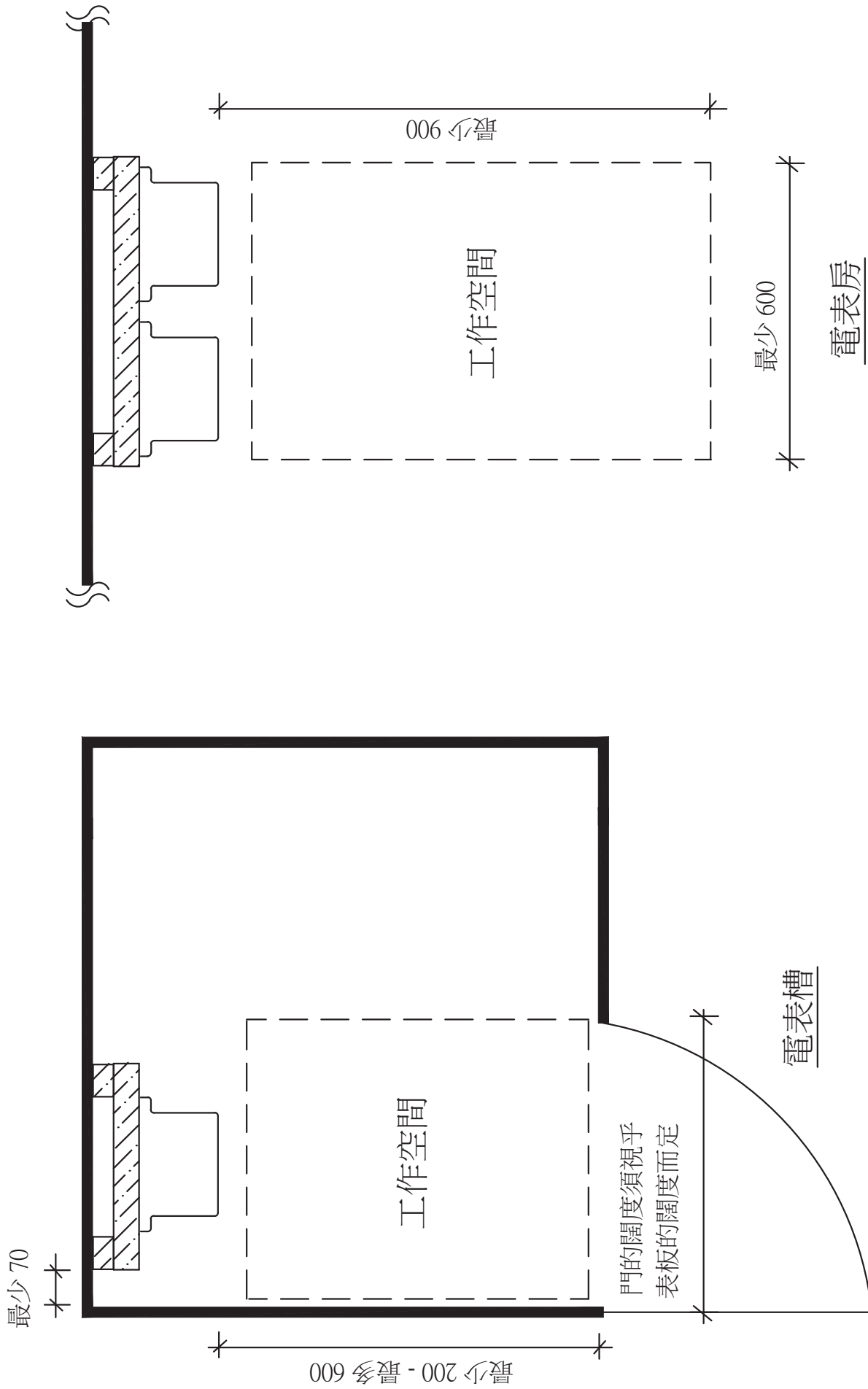


前視圖

註：所有尺寸為毫米(mm)

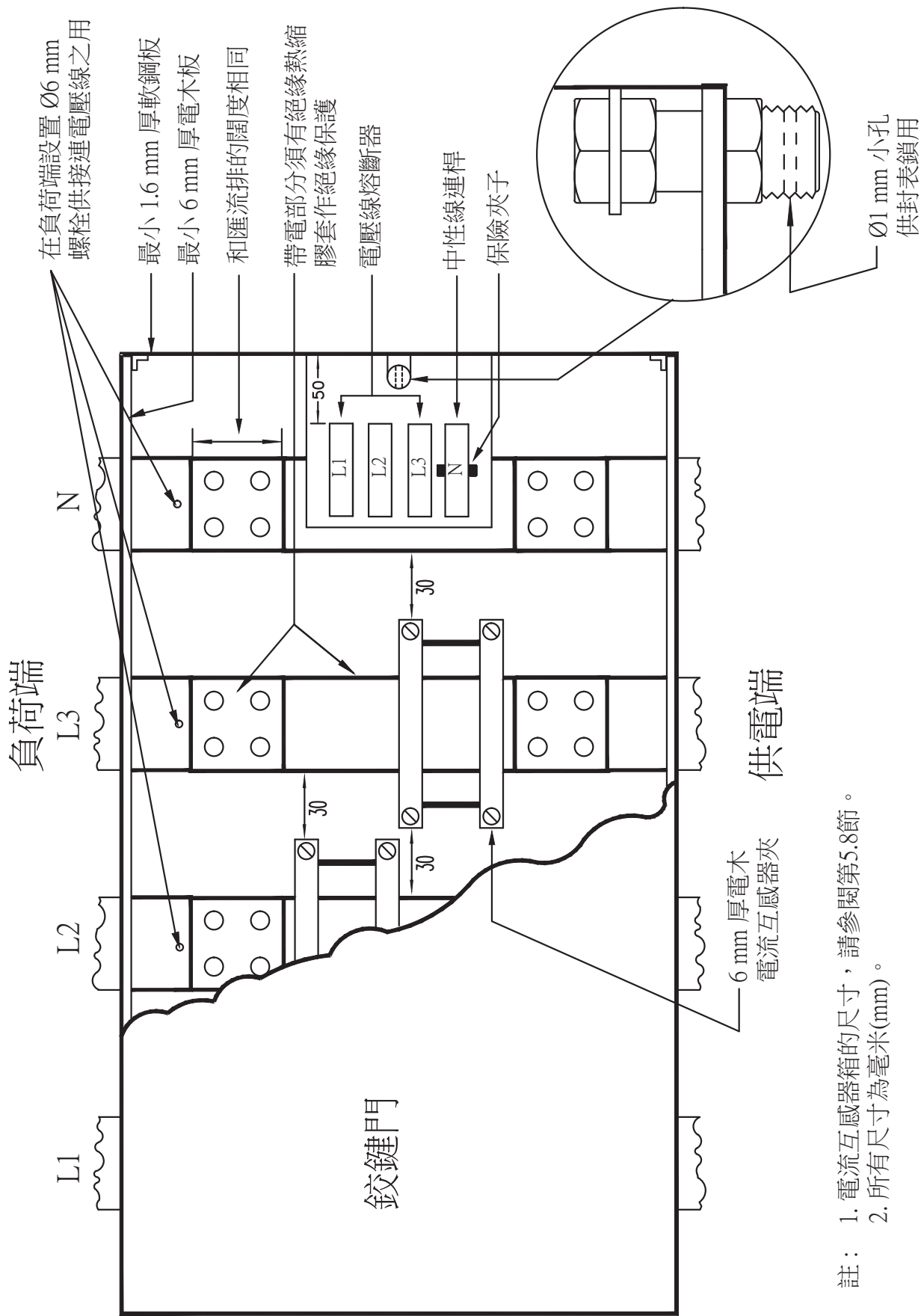
圖號 GCS/5/17  
安裝在電表房或開關掣板的電表板的排列





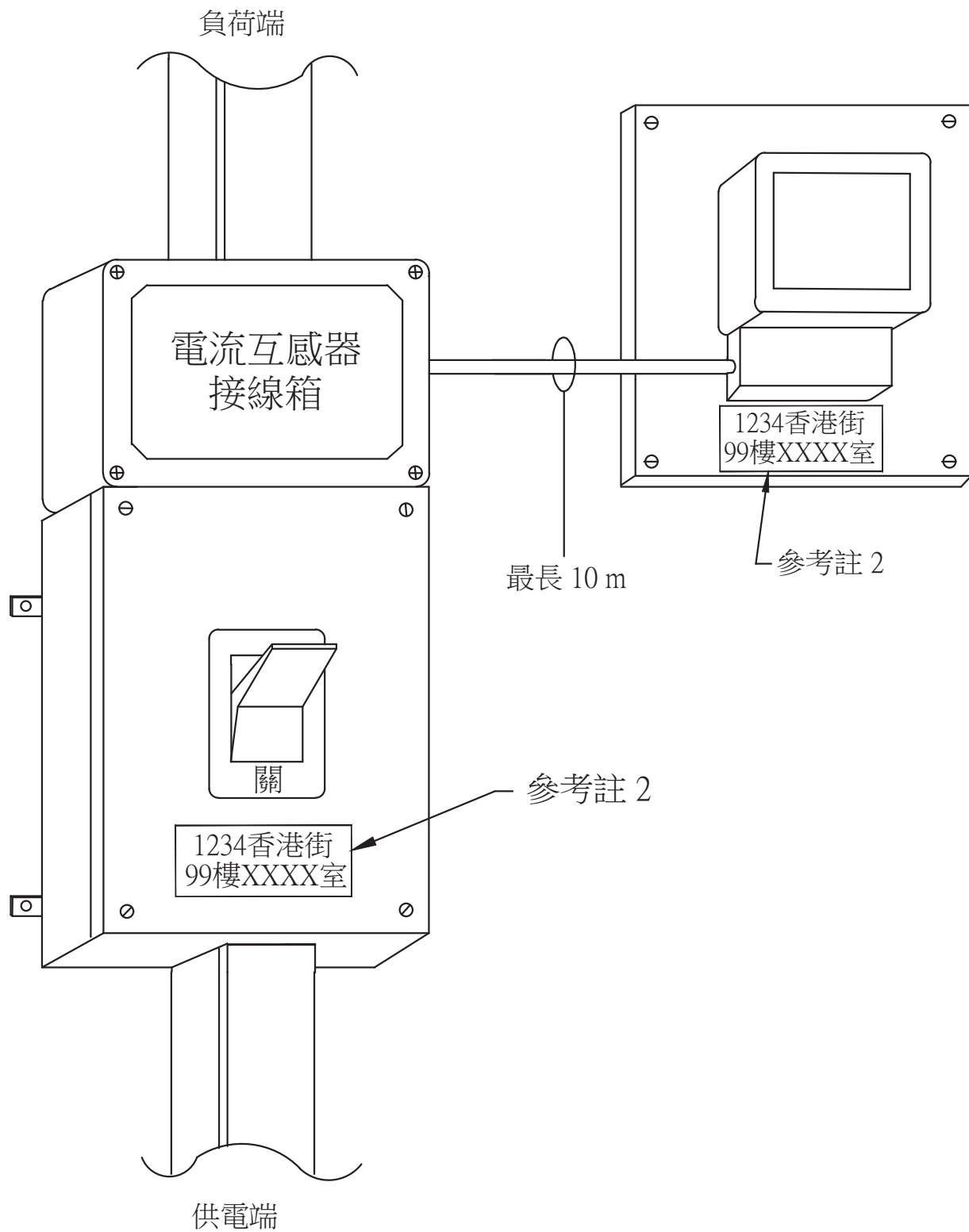
註：所有尺寸為毫米(mm)

圖號 GCS/5/18  
電表槽 / 房的空間要求



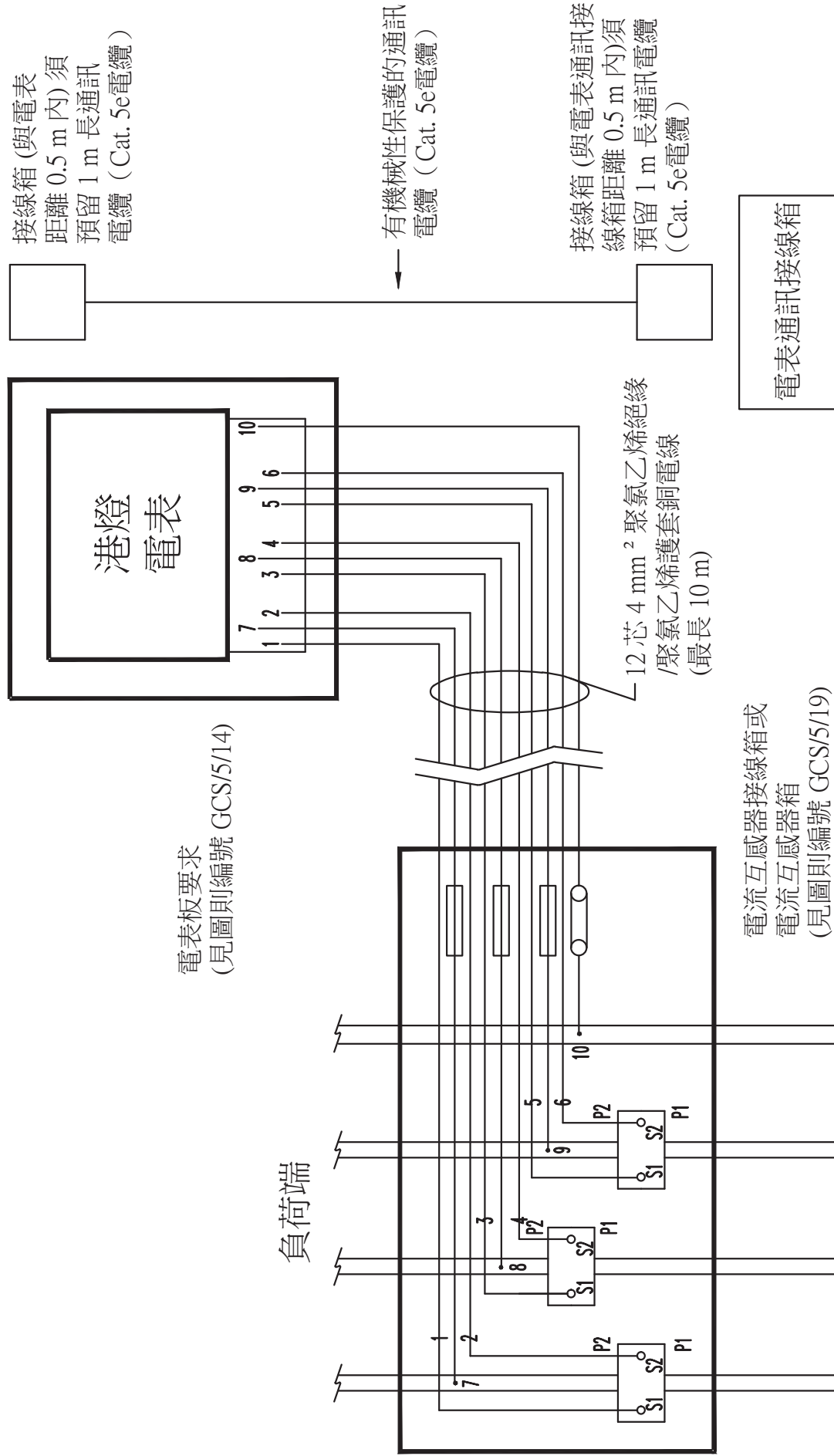
註： 1. 電流互感器的尺寸，請參閱第5.8節。  
 2. 所有尺寸為毫米(mm)。

圖號 GCS/5/19  
 電流互感器的要求



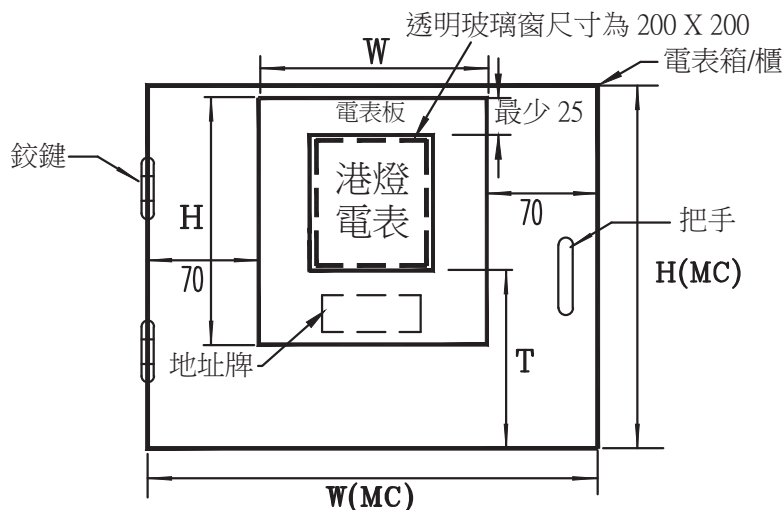
- 註：1. 電表、電流互感器、多芯電線及電流互感器接線箱均由港燈供應。
2. 客戶須提供永久、整齊及牢固的地址牌。

圖號 GCS/5/20  
總開關額定值大於 100 安培  
 而不大於 400 安培的電表安排

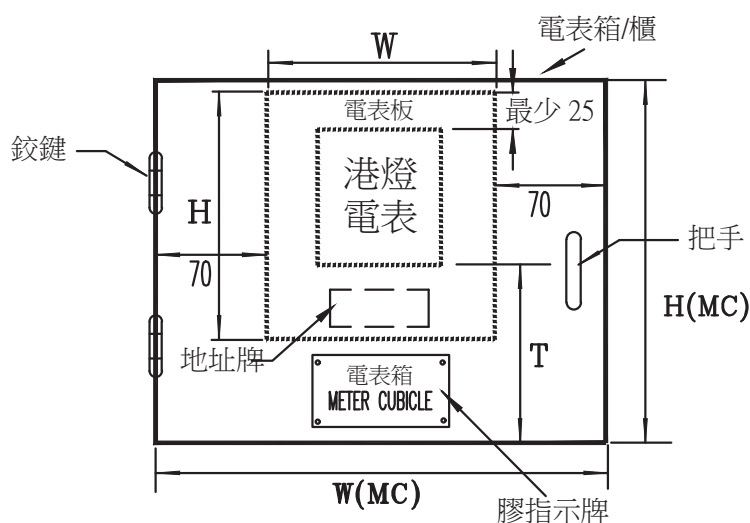


註： 有關電表通訊接線箱及通訊電纜  
(Cat. 5e電纜) 的安排，請參閱第5.6.6節

圖號 GCS/5/21  
電流互感器式電表的接線圖



圖解 'A' 設有透明玻璃窗的電表箱／櫃

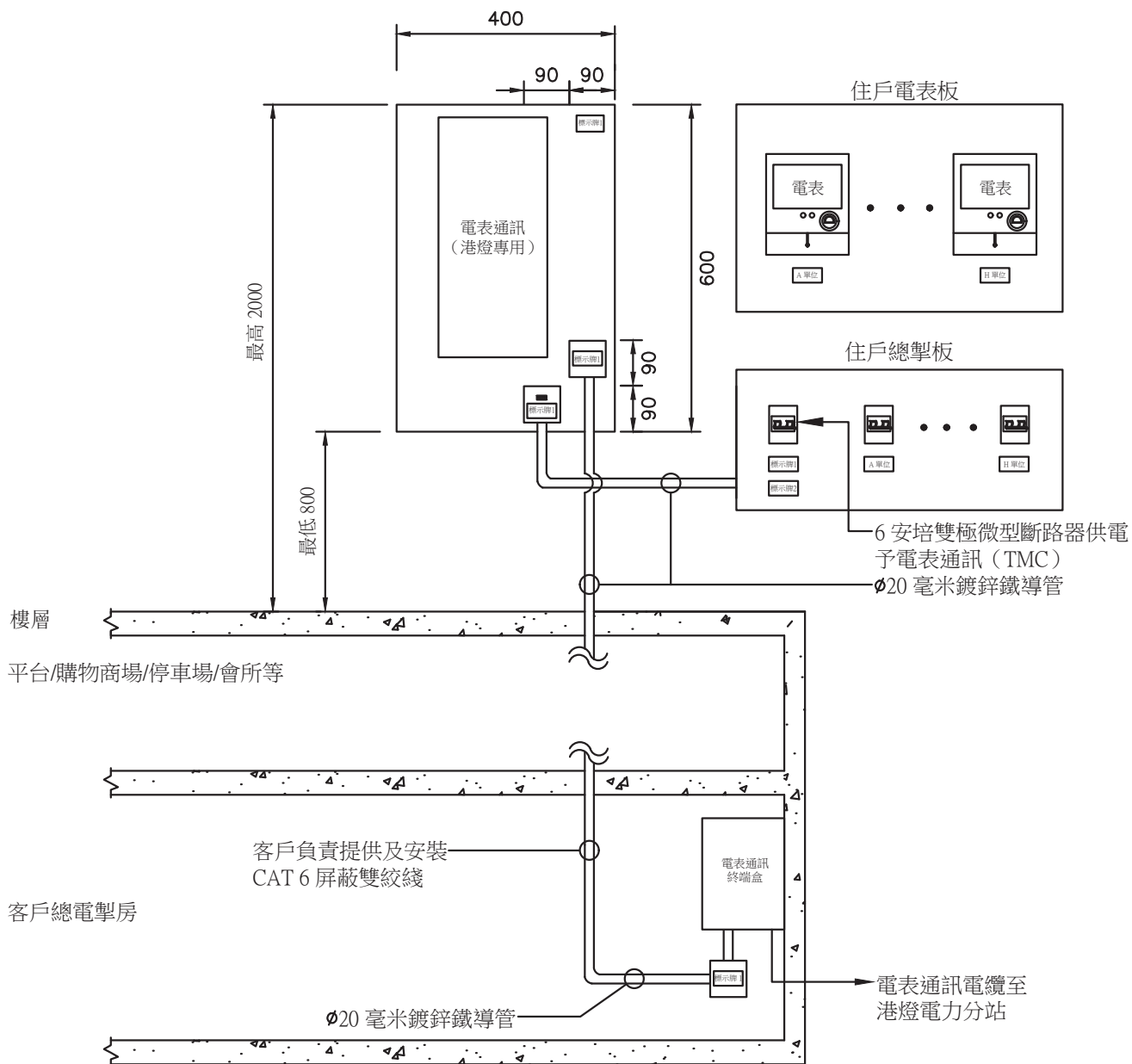





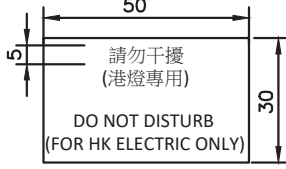

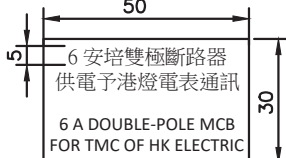
圖解 'B' 沒有透明玻璃窗的電表箱／櫃

| 表款 | 總開關<br>額定值<br>(安培) | 預留入表線空<br>間及長度的最<br>短極限 | 電表板尺寸 |     | 電表箱 / 櫃尺寸 |       |
|----|--------------------|-------------------------|-------|-----|-----------|-------|
|    |                    |                         | T     | H   | W         | H(MC) |
| 單相 | ≤ 60               | 150                     | 280   | 210 | 355       | 350   |
| 三相 | ≤ 100              | 200                     | 430   | 300 | 515       | 440   |

- 註：1. 電表箱／櫃（包括圖解 'A' 的透明玻璃窗）須符合有關的消防規例。
2. 電表面與電表箱／櫃門(在關閉時)之間的距離最多為 50 mm 及最少為 20 mm。
3. 電表箱／櫃用作安裝多過一個電表，該電表箱／櫃尺寸須為上表所示尺寸的相應倍數。
4. 如電表箱／櫃內需要安裝其他相關的電器裝置，則電表箱／櫃的尺寸須相應加大。
5. 有關圖解 'B'，電表箱／櫃須安裝在易於接近的位置／高度，以便每月抄讀電表。  
電表箱／櫃門須鑲有刻有以下文字的膠指示牌 "電表箱"及 "METER CUBICLE"。  
膠指示牌的建議尺寸為 150 x 75 mm<sup>2</sup>。
6. 地址牌的建議尺寸為 120 x 60 mm<sup>2</sup>。
7. 所有尺寸為毫米(mm)。

圖號 GCS/5/22  
在現有大廈內電表箱／櫃的要求

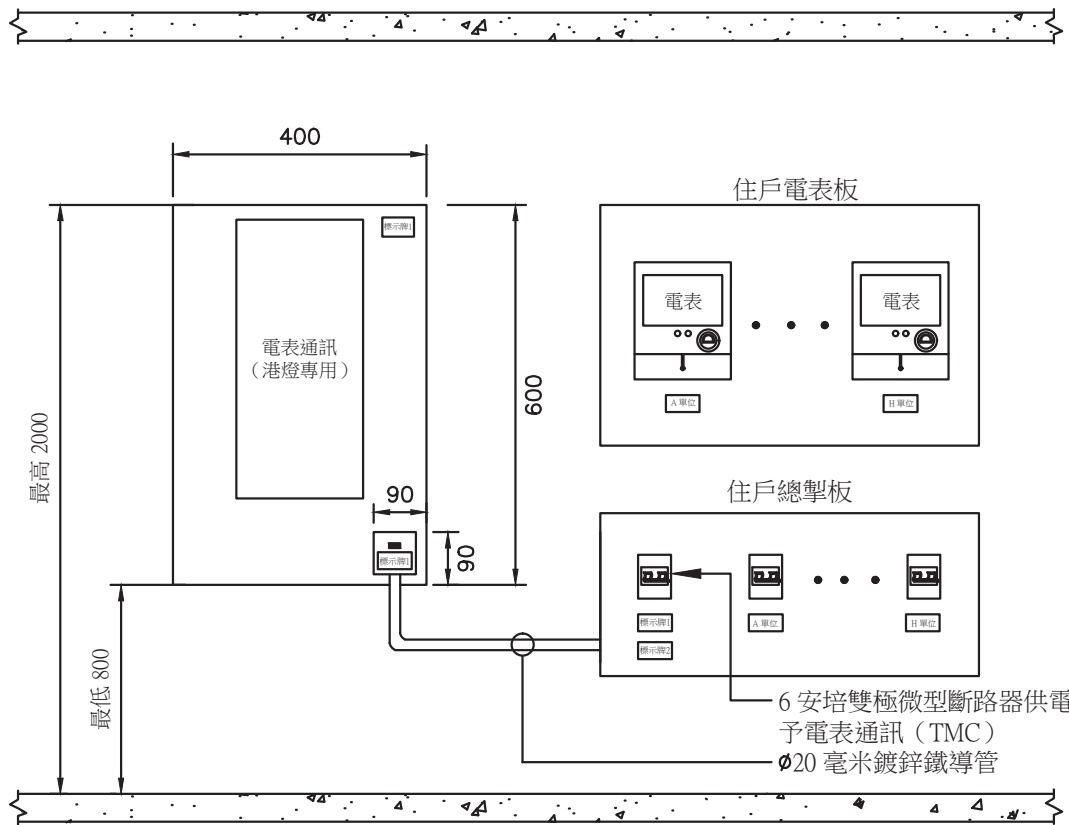


- 符號: 說明:
-  5 安培熔斷器並附有接地座的連接盒
  -  鍍鋅鐵分線盒
  -   請勿干擾  
(港燈專用)  
DO NOT DISTURB  
(FOR HK ELECTRIC ONLY)
  -   6 安培雙極斷路器  
供電予港燈電表通訊  
6 A DOUBLE-POLE MCB  
FOR TMC OF HK ELECTRIC

註：所有尺寸為毫米(mm)

圖號 GCS/5/23  
電表通訊 (TMC) 基礎建設的相關設備 - TMC/R/1A  
(適用於最低層的電表房)

樓層



符號:



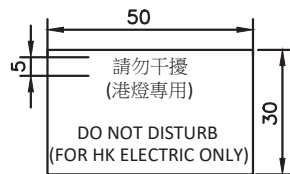
說明:

5 安培熔斷器並附有接地座的連接盒

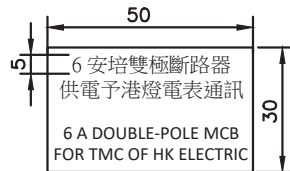


鍍鋅鐵分線盒

標示牌 1

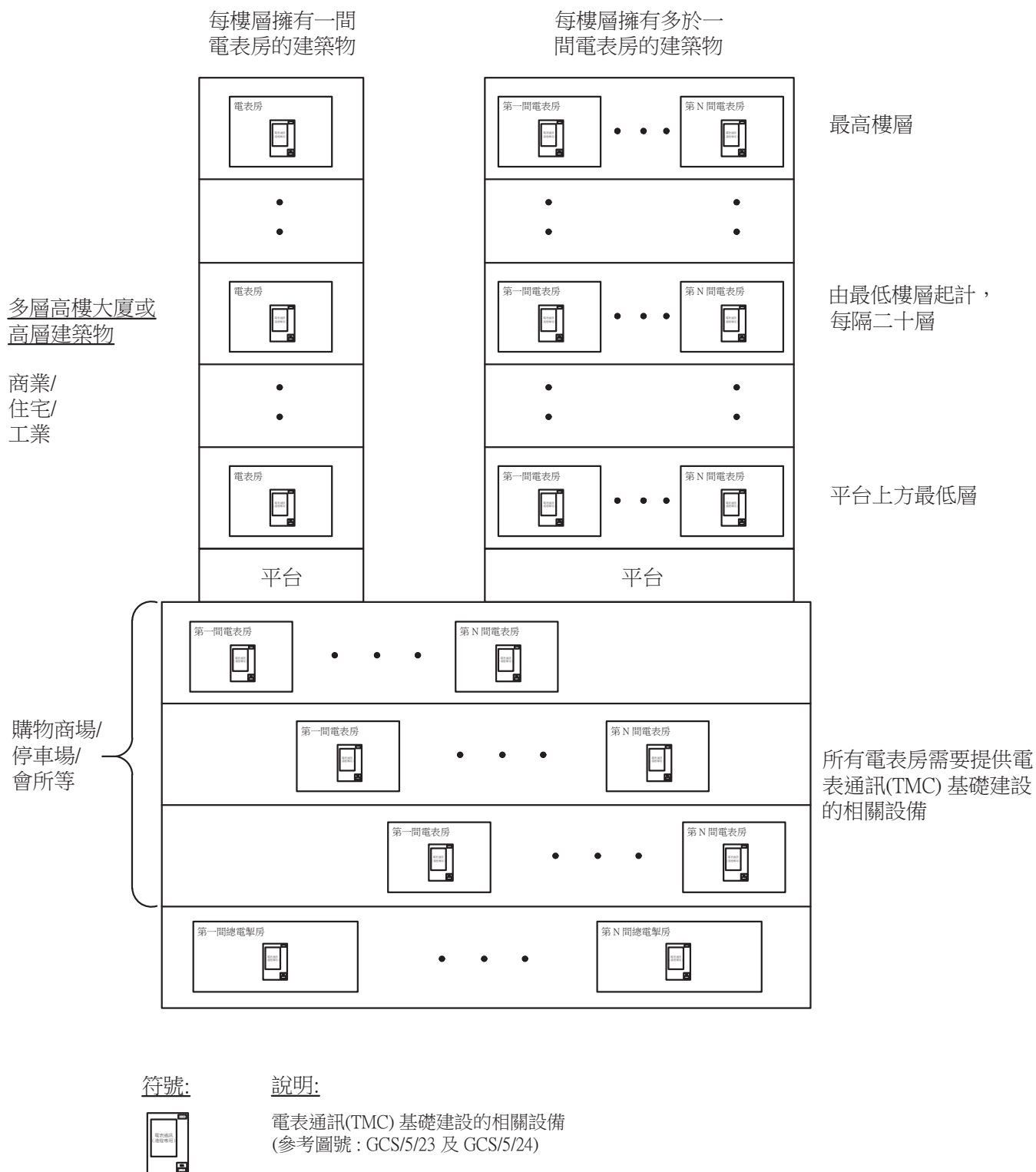


標示牌 2



註：所有尺寸為毫米(mm)

圖號 GCS/5/24  
電表通訊 (TMC) 基礎建設的相關設備 - TMC/R/1B  
(適用於最低層以外的電表房)



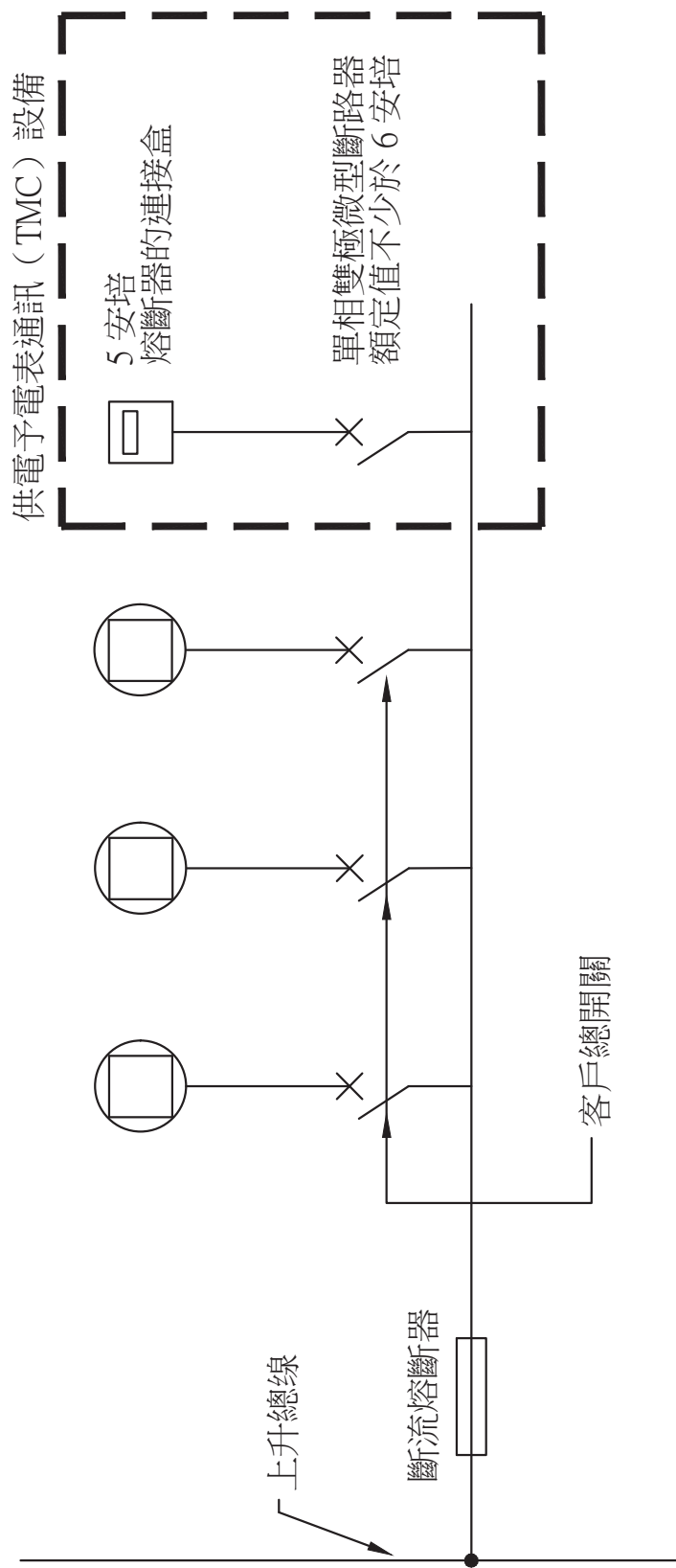
圖號 GCS/5/25  
電表通訊 (TMC) 基礎建設的相關設備之位置 - TMC/R/2



圖號 GCS/5/25 的注意事項

電表通訊(TMC)設備須安裝在以下位置：

| 條件                    | 設施位置  |
|-----------------------|---|
| (I) 20層或以下的建築物        | <ul style="list-style-type: none"><li>- 客戶總電掣房</li><li>- 客戶總電掣房上的頂層和最低層的電表房。此要求適用於同一樓層的所有電表房。</li></ul>   |
| (II) 超過20層的建築物        | <ul style="list-style-type: none"><li>- 客戶總電掣房</li><li>- 客戶總電掣房上的頂層和最低層的電表房。此要求適用於同一樓層的所有電表房。</li><li>- 客戶總電掣房上的每 20 層的電表房。此要求適用於同一樓層的所有電表房</li></ul> |
| (III) 購物中心或附有購物中心的建築物 | <ul style="list-style-type: none"><li>- 客戶總電掣房</li><li>- 所有已安裝商店電表的電表房及建築物平台以上的高層建築物將按照條件(I)及(II)的相關要求</li></ul>                                      |



圖號 GCS/5/26  
 供電予電表通訊 (TMC) 基礎建設的典型安排

## 第六章

### 電力裝置設計指南

## 第 六 章

### 電力裝置設計指南

#### 6.1 前言

1. 在設計電力裝置時須評估該裝置的特性是否可能對其他設備／服務設施或電力供應產生不良影響。與此同時，亦須評估該電力裝置是否可能受其他設備的影響。
2. 客戶的註冊電業承辦商／工程人員須確保其設計的電力裝置符合港燈「供電則例」、最新版的「電力（線路）規例」工作守則、其他有關政府條例及規例。
3. 根據「電力（線路）規例工作守則」，守則 18B，任何人如擬使電力供應增至超出允許負載量的水平，或擬使供電擴大至原定獲供電的房產以外的範圍，在進行任何改裝或增設工作前，應先取得有關供電商的批准。
4. 根據「電力（線路）規例工作守則」，守則 18A(c)，當連接上升總線的裝置須予改裝或增設，而在改裝或增設後該裝置的新訂電流需求量，將超出該裝置在進行改裝或增設工作之前的原有允許負載量，則該裝置擁有人應在進行任何改裝或增設工作前，填寫由供電商提供的「加大電流需求量的電力裝置的連接已取得上升總線擁有人同意證明書」表格（C.I. 140），以證實取得上升總線擁有人的同意。
5. 如電力裝置直接由港燈供電裝置供電，客戶／註冊電業工程人員可以填交表格（C.I. 141）查詢其允許負載量。
6. 正常情況下，港燈不會批閱客戶在籌備階段中的設計，但港燈會在接駁電力前檢查該裝置。
7. 本章旨在介紹，有關設計者在界面裝置的設計上，須特別注意的重點，並用圖例加以說明。

## 6.2 客戶裝置的互連設施

### 1. 港燈一萬一仟伏／二萬二仟伏開關連電表組合與客戶一萬一仟伏／二萬二仟伏總開關之間的互連設施

- a. 就一萬一仟伏的供電，港燈一萬一仟伏開關連電表組合與客戶一萬一仟伏總開關之間的一萬一仟伏電纜須由註冊電業承辦商／工程人員供應及安裝。該電纜須符合 IEC60502 的要求為單芯緊壓銅導體或緊壓鋁導體、截面須為圓形，面積為 185 平方毫米、以交聯聚乙烯(XLPE)為絕緣材料，並包括導體屏蔽、絕緣屏蔽、銅線護套及中密度聚乙烯(MDPE)或聚氯乙烯(PVC)的保護外套。電纜的絕緣線芯外徑須在 27.8 毫米至 31.5 毫米的範圍內，電纜的外徑不能超過 45 毫米。此外，電纜須適用於插接式的外露型終端接駁。客戶須提供電纜的切面圖及尺寸以供港燈參考及批核。

註冊電業承辦商／工程人員或可選擇其他類型的一萬一仟伏電纜，但須首先向港燈配電策劃部查詢，以確定該電纜是否適合以插接式方法接駁到港燈一萬一仟伏開關連電表組合。

- b. 就二萬二仟伏的供電，港燈二萬二仟伏開關連電表組合與客戶二萬二仟伏總開關之間的二萬二仟伏電纜須由註冊電業承辦商／工程人員供應及安裝。該電纜須符合 IEC60502 的要求為單芯緊壓銅導體或緊壓鋁導體、截面須為圓形，面積為 185 平方毫米、以交聯聚乙烯(XLPE)為絕緣材料，並包括導體屏蔽、絕緣屏蔽、銅線護套及中密度聚乙烯(MDPE)或聚氯乙烯(PVC)的保護外套。電纜的絕緣線芯外徑須在 27.8 毫米至 31.5 毫米的範圍內，電纜的外徑不能超過 45 毫米。此外，電纜須適用於接駁插接式的外露型終端。客戶須提供電纜的切面圖及尺寸以供港燈參考及批核。

註冊電業承辦商／工程人員或可選擇其他類型的二萬二仟伏電纜，但須首先向港燈配電策劃部查詢，以確定該電纜是否適合以插接式方法接駁到港燈二萬二仟伏開關連電表組合。

- c. 港燈一萬一仟伏／二萬二仟伏開關連電表組合與客戶一萬一仟伏／二萬二仟伏總開關之間的電纜是採用兩點接地方法。註冊電業承辦商／工程人員須在客戶一端將電纜的金屬護套或裝甲接地。
  - d. 電纜接駁至港燈一萬一仟伏／二萬二仟伏開關連電表組合所須的工人及物料將由港燈提供。客戶須由一萬一仟伏／二萬二仟伏開關連電表組合的底部起計預留 1.5 米長的單芯一萬一仟伏／二萬二仟伏電纜供港燈安排有關接駁工作。
  - e. 港燈會代客戶將其一萬一仟伏／二萬二仟伏電纜接駁至港燈一萬一仟伏／二萬二仟伏開關連電表組合，及向客戶收取所需的服務費用。有關電纜接線終端及其相關附件，則屬於客戶所有。
  - f. 客戶的註冊電業承辦商／工程人員須負責將客戶的一萬一仟伏／二萬二仟伏電纜接駁至客戶一萬一仟伏／二萬二仟伏總開關。
2. 由一個一萬一仟伏／二萬二仟伏電源供電的高壓供電客戶

如果一座大廈只由一個一萬一仟伏／二萬二仟伏電源供電，港燈建議客戶申請多一個供電電源，以便配合客戶進行電力裝置保養工作或在突發事件時恢復電力供應。

3. 由多於一個一萬一仟伏／二萬二仟伏電源供電的高壓供電客戶
- a. 如果一座大廈是由多於一個一萬一仟伏／二萬二仟伏電源供電，港燈建議客戶在每個一萬一仟伏／二萬二仟伏電源彼此間裝設互連開關設施，以提高供電的可靠性。所有總開關及互連線路開關裝置／斷路器，應為三極式，以切斷所有帶電導體並須有機械性及電氣性連鎖，以防止港燈一萬一仟伏／二萬二仟伏電源間出現並聯運行。鎖匙式的連鎖系統可被考慮為機械性連鎖的一種。
  - b. 若客戶的低壓互連開關設施是經由不同的一萬一仟伏／二萬二仟伏電源供電，客戶在設計及裝設該低壓互連開關設施時，須作出適當安排以避免引起一萬一仟伏／二萬二仟伏負荷的大幅波動及／或大量負荷在一萬一仟伏／二萬二仟伏電源間轉駁。

- c. 為避免突然有大量負荷在一萬一仟伏／二萬二仟伏電源間轉駁，令港燈供電網路出現過載因而導致進一步停電，客戶須為連接不同電源的一萬一仟伏／二萬二仟伏互連開關設施安裝上鎖設施。在任可情況下包括突發事故，該上鎖設施亦須由港燈授權人士操作。

一般而言，客戶須以掛鎖將一萬一仟伏／二萬二仟伏互連開關設施的電動控制按鈕及手動控制桿鎖上。

客戶須為每個一萬一仟伏／二萬二仟伏互連開關設施提供及安裝個別匙箱。匙箱的位置須在開關掣房內當眼地方，並儘量靠近有關的互連開關設施，一般不可超過三米距離。安裝匙箱位置的圖則須事先提交港燈批核。

已上鎖的互連開關設施的鎖匙應存放在有關的匙箱內並由港燈以標準掛鎖鎖上。客戶須在有關的互連開關設施和用作安裝匙箱的牆上安裝中英對照的指示牌，以提醒其工作人員在轉駁負荷前必須事先聯絡港燈安排解鎖。有關指示牌及匙箱細節可參照圖則編號 GCS/6/01 及 GCS/6/02。

- d. 為避免引起港燈的一萬一仟伏／二萬二仟伏網路出現過載情況，港燈只容許客戶在突發事件或進行電力裝置保養工作時，在某預先同意的時段內將部份負荷轉駁至另一一萬一仟伏／二萬二仟伏電源。若因突發性事件而需安排負荷轉駁，客戶可聯絡港燈客戶緊急服務中心。若客戶因保養工作而需安排負荷轉駁，則應最少兩星期前與港燈工程建設及保養部聯絡，以便作出適當安排。

#### 4. 港燈變壓器之間的互連設施

- a. 客戶裝置需經由過牆接駁裝置或單芯電纜直接接駁於港燈的變壓器。接駁客戶總開關及港燈變壓器所需電纜大小的例子可參考圖則編號 GCS/6/03。

- b. 若電力由源自同一電力分站的兩組或以上變壓器供應，在客戶總開關掣房的客戶低壓總開關裝置應以匯流排分段開關互連，以提高供電的可靠性。有關的安排，註冊電業承辦商／工程人員可參考圖則編號 GCS/6/04，GCS/6/05 及 GCS/6/06。此外，註冊電業承辦商／工程人員應在電力分站設計完成前，向港燈配電策劃部提供總開關電路安排的建議。
  - c. 所有互連開關設施包括匯流排分段開關，應為四極式及設有機械性及電氣性連鎖。
  - d. 鎖匙式的連鎖系統可被考慮為機械性連鎖的一種。
5. 港燈電源與客戶發電機電源之間的互連設施
- a. 正常電源及後備電源間的轉換器件應為四極式並設有機械性及電氣性連鎖。
  - b. 轉換器件後須裝設一個就地隔離開關。
6. 港燈低壓供電電纜之間的互連設施

港燈低壓供電電纜之間不可裝設互連設施。

### **6.3 一萬一仟伏／二萬二仟伏客戶總開關**

接駁於一萬一仟伏／二萬二仟伏電源的客戶總開關須符合下列的基本要求：

- 1. 一萬一仟伏總開關掣，即用以直接從港燈電源獲取電力的斷路器，其額定電壓須為一萬一仟伏及額定短時耐受電流須為 18.4 千安均方根（最少維持 3 秒）。雷電衝擊耐受電壓峰值不得少於 75 千伏。

客戶的保護系統必須配合港燈的保護系統，如圖則編號 GCS/4/01 及 GCS/4/02 所示。



2. 二萬二仟伏總開關掣，即用以直接從港燈電源獲取電力的斷路器，其額定電壓須為二萬二仟伏及額定短時耐受電流須為 25 千安均方根（最少維持 3 秒）。雷電衝擊耐受電壓峰值不得少於 125 千伏。

客戶的保護系統必須配合港燈的保護系統，如圖則編號 GCS/4/03 及 GCS/4/04 所示。

3. 接駁港燈電源的總斷路器，其過流設定值通常不得大於 200 安培、及通常須為抽出型並可在抽出時上鎖。它須可接通及切斷故障電流、並須有接地開關將電源電纜接地。客戶亦可採用固定型斷路器，但此斷路器必須與隔離器並用。此隔離器與斷路器之間必須設有機械性連鎖設施，並必須有清楚指示以分辨斷路器是處於閉合或隔離位置及可在隔離位置上上鎖。
4. 斷路器、接地開關及隔離器之間須設有連鎖設施。
5. 開關裝置的插座必須設有安全活門。
6. 接駁電源總開關的接地開關必須為可於斷開或閉合位置上上鎖，及能夠接通故障電流的類型。接地開關只能以機械操作方式將電路接地。
7. 為防止客戶在未得港燈同意下不經意地將港燈一萬一仟伏／二萬二仟伏電源接地，港燈會將一萬一仟伏／二萬二仟伏客戶總開關的接地開關於斷開位置上上鎖。因此，一萬一仟伏／二萬二仟伏客戶總開關須裝有適當設施，以配合如圖則編號 GCS/6/07 所示，由港燈提供的其中一款標準掛鎖，以便將接地裝置於斷開位置上上鎖。客戶須在有關的客戶總開關安裝中英對照指示牌。有關指示牌細節，可參照圖則編號 GCS/6/08。

## 6.4 客戶一萬一仟伏／二萬二仟伏裝置的命名法

1. 客戶總開關
  - a. 客戶總開關的命名，須以同一方向連續順序由小至大排列，並以下列格式命名：

**“####SNYYYYY”**

當中 **####** 是客戶所訂定的四位字母及／或數字；  
**SNYYYYY** 由港燈指定的供電編號。

客戶總開關的接駁電源稱呼格式如下：

“ 至：*ABC S/S SW XX SNYYYYYY* ”

當中 *ABC S/S* 是港燈的電力分站名稱；  
*SW XX* 是港燈的遠端開關掣編號；  
*SNYYYYYY* 由港燈指定的供電編號。

- b. 註冊電業承辦商／工程人員必須確保把事前協議好的名稱展示在相關開關的屏面上。

## 2. 客戶總開關的指示牌

某些情況下，高壓供電電纜會接駁到客戶總開關的前或後端的插座，為了指示有關的接駁位置，請注意以下建議：

- a. 在接駁高壓供電電纜的開關屏面上，展示有 “Caution – HV supply incoming cable is connected to front (or rear) spouts” 及 “小心 – 高壓供電電纜接駁到前（或後）插座” 字樣的中英對照指示牌。
- b. 在接駁高壓供電電纜的插座安全活門上漆上「HV Supply Incoming Cable，高壓供電電纜」字樣標記。

## 6.5 客戶低壓總開關

### 1. 概略

- a. 客戶總開關應安裝及接駁於緊靠港燈電表之前。
- b. 保護系統必須配合港燈供電的保護系統，如圖則編號 GCS/4/05 所示。
- c. 每一客戶的電力裝置應有一總開關或總斷路器，以便切斷裝置上所有帶電導體。總開關或總斷路器應安裝在客戶容易接近的地方，並具有：

- i. 隔離及開關設備；
- ii. 過流保護設備；及
- iii. 對地漏電保護設備。

三相四線裝置的客戶總開關須為連動開關掣或連動斷路器以便只截斷相導體的電源。在此情況下，應在中性導體中設一連桿，並用螺栓或螺絲穩妥固定。

單相裝置的客戶總開關應須為雙極類型開關，可以將相導體及中性導體切斷。

- d. 隔離及開關設備應：
  - i. 是適當選擇及妥為安裝的器件以防止無意地再閉合。
  - ii. 可切斷供應整個裝置的滿載電流。
  - iii. 清楚及可靠地標示「開」及「關」位置。
- e. 用作過流保護的器件須能切斷（若為斷路器則須能切斷及接通）過流，包括在保護器件安裝處可能發生的短路電流。此等器件包括裝有過載脫扣器的斷路器、熔斷器或熔斷器和斷路器並用。

若由港燈變壓器或地下電纜直接獲取電力，總開關或總斷路器必須在低壓時具有四萬安培的對稱斷流容量。

- f. 對地漏電保護應採用接地等電位接駁及自動切斷電源防護措施。保護器件的特性與總開關的接地故障環路阻抗須互相配合，使發生接地故障時，能在五秒內切斷電源。
- g. 直接接駁至港燈變壓器的總斷路器，通常應為抽出型。若總斷路器為固定型，則須與隔離器並用，而兩者之間須有機械性連鎖。

- h. 若電力是經由多於一個變壓器供應時，建議在總斷路器間裝設互連設施。而有關互連設施的安排應符合港燈的要求。所有總開關及互連線路斷路器，應為四極式，以切斷所有帶電導體(即相及中性導體)並須有機械性及電氣性連鎖，以防止港燈變壓器間出現並聯運行。

若安裝有後備發電機，則須設有機械性及電氣性連鎖四極轉換器連接於正常及後備電源間，以確保失衡的中性電流與故障電流能返回正確的電源。

- i. 客戶的電力裝置若由港燈的架空電纜系統供電，則該裝置須以電流式漏電斷路器作對地漏電保護。

## 2. 大廈總開關

須裝設一個大廈總開關來控制大廈內同一電源的所有電力裝置。

## 3. 公用電力裝置的總開關

須裝設一個總開關來控制大廈內的公用電力裝置。

### 6.6 由同一電源供電至消防裝置的轉換設施

1. 有關的轉換器件應為四極式。輸入與輸出電路可為三極及中性的安排。
2. 轉換器件後須裝設一就地隔離開關。

### 6.7 上升總線裝置

1. 任何超過四層(包括地面)及設計給多於一個客戶之建築物，除已獲港燈同意外，均須裝設三相四線上升總線及在每層有三相四線分支。
2. 每一上升總線裝置須設有過流、對地漏電保護及適當的隔離設備。
3. 戶數眾多之樓宇必須設有獨立上升接地導體，以將所有單位之電力裝置接地。上升接地導體之最小截面積，銅為 70 平方毫米，鋁為 150 平方毫米。

4. 上升總線的大小須與裝置於供電電源處的上升總線開關的額定值互相配合，並須合理地設計以配合電力需求。如上升總線開關並非安裝於所供電大廈之內，則須在大廈內裝置一個上升總線就地開關。
5. 即時跳離式的電流式漏電斷路裝置不可用作供電予眾多客戶的上升總線開關。
6. 除得到港燈同意外，三相四線上升總線的中性線導體截面積不可小於相線導體。

## 6.8 住宅的電力設計

1. 以下建議用以協助發展商、建築師、機電工程顧問及承辦商去評估一般住宅的電力需求，務求能提供足夠電力供應來滿足現代家庭的需要。
2. 住宅供電可以為單相或三相方式供電。若住戶的電力裝置允許負載量少於 60 安培，通常應安排接受單相供電，而允許負載量大於 60 安培，則應安排接受三相四線供電。
3. 由於生活標準近年持續上升，人們渴求改善家居生活的質素亦不斷提高。在今天，市場上的電器產品種類比以前增加了很多，大部份的電器如電熱水爐，廚房用具等均在家中越來越普及。因此，一個良好的電力設計必須確保有足夠的電力容量，以方便家庭採用各種時尚的家庭電器，享受高質素的生活水平。再者，一個良好的電力設計不但能增加該物業的價值及地位，而且可以避免日後不必要、繁複、昂貴及費時的加強電力供應／更改電力裝置工程。
4. 經考慮到現代家庭使用家居電器的普及化，據估計，住宅的總電力負載量往往會輕易地超出單相 60 安培。因此，港燈建議發展商、建築師、機電工程顧問及承辦商為其住宅採用三相供電設計。
5. 當電力裝置是由三相電力供應時，不同類形的電器用品（例如冷氣機、電熱水爐、爐具開關及插座等）須適當地平均分配於不同相位上，以避免同一樓層或同一大廈內的相鄰單位在同一時段內（如收看電視高峯期或準備膳食的時間）使用同一類電器用品時，引起電力需求同時集中在同一相位上。

6. 設計由三相電力供應的住宅，除可提供充足電力外，還有下列的優點：
  - a. 可減少因失衡接駁及／或失衡負荷而引致公用裝置（如上升總線及／或橫向總線）產生失衡負荷及過載的情況。這情況在單相裝置較常發生。在設計及施工上，三相電力裝置是比較容易達致三相負載平衡的。即使在較特殊的情況下須要將現有的負載重新分配於三相電力裝置上，所需的工程也較為簡單。
  - b. 相對單相裝置，三相裝置可減少中性導體上的能源損耗。
  - c. 住客可選擇使用三相家庭電器用品。
7. 本建議只作參考用途，不能用作規避或凌駕政府有關條例及規例、最新版的「電力（線路）規例」工作守則或港燈的「供電則例」的任何規定。設計電力裝置的全部責任仍須由設計者負責。

## 6.9 餐廳／酒樓的電力設計

1. 以下建議用以協助發展商、建築師、機電工程顧問及承辦商去評估一般餐廳／酒樓的電力需求，務求能提供足夠電力供應來滿足現代餐廳／酒樓的需要。
2. 由於生活標準近年持續上升，人們渴求改善環境質素亦不斷提高。在今天，市場上的電廚設備品種類比以前增加了很多，大部份電廚房設備均在餐廳／酒樓中越來越普及。因此，一個良好的電力設計必須確保有足夠的電力容量，以方便餐廳／酒樓採用各種電廚房設備，以滿足改善環境要求。再者，一個良好的電力設計不但能增加該物業的價值及地位，而且可以避免日後不必要、繁複、昂貴及費時的加強電力供應／更改電力裝置工程。
3. 經考慮到現代餐廳／酒樓使用電力設備的普及化，據估計，不同餐廳／酒樓面積，其總電力負載量往往跟以往有不同的要求。因此，港燈建議發展商、建築師、機電工程顧問及承辦商為不同建築面積的餐廳／酒樓提供不同的供電設計。因此，港燈按不同面積的餐廳／酒樓對電力不同的需求，作出了建議性評估，如下列附表，以供參考。

(只供參考用途)

一般採用全電廚房的餐廳／酒樓總開關額定電流需求列表

| 樓面面積<br>(實用面積) |                | *總開關額定電流 (安培), 三相 |                |                                     |
|----------------|----------------|-------------------|----------------|-------------------------------------|
| 平方米            | 平方英尺           | 中式酒樓              | 快餐店            | 亞洲餐廳／酒樓<br>／西餐廳／酒樓<br>／港式茶餐廳／<br>酒樓 |
| 185.8 或 以下     | 2,000 或 以下     | 300               | 150            | 200                                 |
| 185.9 至 232.3  | 2,001 至 2,500  | 400               | 250            | 250                                 |
| 232.4 至 278.7  | 2,501 至 3,000  | 500               | 300            | 300                                 |
| 278.8 至 325.2  | 3,001 至 3,500  | 500               | 400            | 400                                 |
| 325.3 至 371.6  | 3,501 至 4,000  | 600               | 500            | 500                                 |
| 371.7 至 464.5  | 4,001 至 5,000  | 800               | 600            | 600                                 |
| 464.6 至 557.4  | 5,001 至 6,000  | 800               | 請致電2510 2701查詢 |                                     |
| 557.5 至 743.2  | 6,001 至 8,000  | 1000              |                |                                     |
| 743.3 至 929.0  | 8,001 至 10,000 | 1250              |                |                                     |
| 929.1 或 以上     | 10,001 或 以上    |                   |                |                                     |

\*備註:

- (i) 其他廚房面積相應的電力需求不能盡錄。
- (ii) 實際電力需求會因應餐廳／酒樓使用不同廚房設備及電器，以及冷氣是否由大廈中央冷氣系統供應而有所差異。

4. 有關商電廚房設備的資訊，可致電港燈熱線 2510 2701 查詢。

5. 本建議只作參考用途，不能用作規避或凌駕政府有關條例及規例、最新版的「電力（線路）規例」工作守則或港燈的「供電則例」的任何規定。設計電力裝置的全部責任仍須由設計者負責。

## 6.10 接地

1. 客戶裝置本身須設置有效接地系統，包括與接地極的連接，以保護該裝置免受接地故障電流及危險性對地漏電電流影響。
2. 一萬一仟伏／二萬二仟伏供電電纜的金屬護套須在客戶及港燈的兩端接地。
3. 若客戶的總接地系統接駁至港燈的接地系統，應設有可切斷接地接駁導體的絕緣切斷連桿，如圖則編號 GCS/6/09 所示。

## 6.11 客戶連接設施的長度極限

在設計連接港燈供電點至客戶總開關之間的連接設施時，須嚴格遵照以下的規定：

| <u>港燈供電位置</u>       | <u>連接設施<br/>(由客戶負責供應及安裝)</u> | <u>客戶連接設施<br/>的長度極限</u>    |
|---------------------|------------------------------|----------------------------|
| 1. 二萬二仟伏開關<br>連電表組合 | 電纜                           | 二十米                        |
| 2. 一萬一仟伏開關<br>連電表組合 | 電纜                           | 二十米                        |
| 3. 低壓匯流排            | 過牆接駁裝置及<br>匯流排／電纜            | 十米                         |
| 4. 低壓隔離器            | 電纜                           | 二十米                        |
| 5. 低壓熔斷器            | 電纜                           | 三米<br>(總開關及熔斷器<br>須在同一個隔間) |

## 6.12 電力分站的電磁場干擾

當電流通過電力分站的匯流排或單芯電纜時所產生的磁場會導致電磁場干擾，有可能引起鄰近的租客、住客及／或使用者的關注。基於以上原因，港燈建議建築師及機電工程顧問在設計階段時實施下列安排，以減少將來電力分站可能產生的電磁場干擾：



1. 建築師及機電工程顧問應在建築階段，以金屬片將電力分站的牆壁、天花及地板遮蔽。
2. 建築師及機電工程顧問應在其設計上，增加電力分站所處的樓層的樓底高度，以減少對電力分站上一層的干擾。同樣地，位於電力分站下一層的樓底亦應增加。
3. 建築師及機電工程顧問應通知位於電力分站上一層和下一層的租客、住客及／或使用者的有關受到電磁場干擾的可能性。此通告應在租客、住客及／或使用者的首次入住時提出。
4. 由於從客戶高電流負載導體產生的磁場（例如開關掣房的上升總線）也會造成電磁場干擾，港燈建議建築師及機電工程顧問在設計階段時，查核可能受影響的地方及進行所需的預防措施。圖則編號 GCS/6/10 描述可減少電磁場干擾的低壓單芯電纜設計及安裝的建議。

### **6.13 眾多客戶裝置的檢查次序**

在有眾多客戶的大廈，有部份的裝置需要首先完成檢查，然後才可檢查其他裝置。通常檢查次序首先是公用裝置、其次是上升總線、最後是個別客戶的裝置。有關正確檢查次序及檢查範圍的例子可參照圖則編號 GCS/5/04 至 GCS/5/13。如有任何查詢，可致電 2887 3455 或親臨北角城市花園道 28 號電燈中心 9 樓與港燈客戶裝置部聯絡。

### **6.14 樓宇內住宅與商業用電的供電安排**

在同一樓宇內的住宅與商業客戶往往就大廈維修及保養暫停供電的時間，很難達成一致協議。為方便日後為此等電力裝置安排暫停供應電力進行維修及保養工作，港燈極力建議電力工程顧問／設計人員將同一樓宇內住宅和商業的電力裝置安排由不同電源供電，如圖則編號 GCS/6/19 所示。這樣的供電安排，住宅與商業客戶的電力裝置會由港燈的不同電源供電。住宅和商業客戶便可分別按自己的需要來安排暫停供應電力，而不會對另一方構成影響。港燈工程師很樂意就此項供電安排提供協助。請儘早在設計階段聯絡我們，以便我們作出相應的配合。

## 6.15 百貨商場／購物中心的照明供電安排

室內照明對百貨商場／購物中心的營運是非常重要的。照明設備遇到電力中斷會嚴重影響商業運作及百貨商場／購物中心內的人流活動。因此，如百貨商場／購物中心是由超過一個港燈電源供電，我們極力建議電力工程顧問／設計人員將照明設備安排由港燈不同電源供電以提高照明的可靠性。

## 6.16 相位識別

### 1. 電表線的新電線顏色代碼要求

#### a. 單相電表

當入表線及／或客戶總線採用新顏色代碼電線時，須在入表線和客戶總線加上適當、耐用及清楚易讀的 L1 或 L2 或 L3 及 N 相位標記（如電線拉條、套管、套圈等）。

當入表線和客戶總線分別採用新舊顏色代碼電線時，須在最近上游的總開關／隔離裝置上或旁邊展示黃色的中英文警告性告示。警告性告示的詳情請參照最新版的「電力(線路)規例工作守則」。

#### b. 三相電表

當入表線和客戶總線採用新顏色代碼電線時，建議在入表線和客戶總線加上適當、耐用及清楚易讀的 L1、L2、L3 及 N 相位標記（如電線拉條、套管、套圈等）。

當入表線和客戶總線分別採用新舊顏色代碼電線時，須在新舊顏色代碼電線加上適當、耐用及清楚易讀的 L1、L2、L3 及 N 相位標記（如電線拉條、套管、套圈等）。並須在最近上游的總開關／隔離裝置上或旁邊展示黃色的中英文警告性告示。警告性告示的詳情請參照最新版的「電力(線路)規例工作守則」。

2. 過牆接駁裝置的新電線顏色代碼安排

須於過牆接駁裝置適當的位置裝設 

|    |    |    |   |   |
|----|----|----|---|---|
| L1 | L2 | L3 | N | E |
|----|----|----|---|---|

 及 

|   |   |    |    |    |
|---|---|----|----|----|
| E | N | L3 | L2 | L1 |
|---|---|----|----|----|

 相位標記。有關標記的詳情，請參照圖則編號 GCS/3/16。

3. 連接至港燈電力分站的單芯電纜的新電線顏色代碼安排

在連接至港燈電力分站的電纜端須裝設 L1、L2、L3 及 N 相位標記。有關標記的詳情，請參照圖則編號 GCS/3/17 的注意事項第 9 項。

4. 連接至港燈供電熔斷器的單芯電纜的新電線顏色代碼安排

在連接至港燈三相供電熔斷器的電纜端須裝設適當、耐用及清楚易讀的 L1、L2、L3 及 N 相位標記（如電線拉條、套管、套圈等）。

在連接至港燈單相供電熔斷器的電纜端須裝設適當、耐用及清楚易讀的 L 及 N 相位標記（如電線拉條、套管、套圈等）。

## 6.17 客戶裝置線路圖核對表

1. 電力裝置須符合港燈「供電則例」及其他有關政府條例及規例的要求。
2. 非線性負荷產生的諧波畸變，可能會影響港燈供電系統及／或其他客戶的電力供應。因此，諧波畸變不可大於港燈「供電則例」的規定。
3. 不應在總開關或供電予多個客戶／設備的開關掣上安裝低電壓保護器件。如有需要使用低電壓保護器件，應該把這器件安裝在負荷端，以避免在不必要情況下發生跳閘而影響其他裝置的供電。
4. 客戶大電流量導體所產生的磁場，可造成電磁場干擾。港燈建議建築師及機電工程顧問在設計階段時，查核可能受影響的地方及進行所需的預防措施。為減低自低壓單芯電纜所產生的電磁場干擾，低壓單芯電纜安裝方法可參照圖則編號 GCS/6/10 的建議。
5. 在電動機裝置的設計上，設計者須考慮因供電系統偶然性地受到干擾所造的瞬間電壓驟降對電動機裝置的影響。

6. 港燈熔斷器至客戶總開關之間的電纜不可長過 3 米。總開關及熔斷器須在同一個隔間。
7. 連接過牆接駁裝置與客戶總開關之間的匯流排／電纜長度不可超過 10 米。
8. 連接港燈變壓器／隔離器與客戶總開關之間的低壓電纜長度不可超過 20 米。
9. 連接港燈變壓器／隔離器與客戶總開關之間的低壓電纜，每相最多可用四條單芯電纜。中性導體的載流量須與相導體的相同。
10. 自動切斷電源的保護器件特性與低壓總開關的接地故障環路阻抗須互相配合，使發生接地故障時，能在 5 秒內切斷電源。
11. 須裝設一個總開關／大廈總開關來控制同一電源的所有電力裝置。
12. 直接接駁於港燈變壓器或熔斷器的開關裝置／斷路器，必須在低壓時具有四萬安培的斷流容量。
13. 直接由港燈變壓器供電的總斷路器，通常應為抽出型。
14. 若電力是經由多於一個變壓器供應時，建議在總斷路器間裝設互連設施。而有關互連設施的安排應符合港燈的要求。所有總開關及互連線路斷路器，應為四極式，以切斷所有帶電導體並須有機械性及電氣性連鎖，以防止港燈變壓器間出現並聯運行。
15. 根據「電力（線路）規例」第 12(2) 條，凡由固定電力裝置所在房產內的港燈變壓器直接供電，則該裝置的總接地終端須接駁往與該變壓器的接地點連接的港燈接駁終端。並須裝置切斷連桿（如圖則編號 GCS/6/09 所示），以便進行檢查時，可將連接港燈與客戶間的接地接駁導體切斷。
16. 根據「電力（線路）規例」第 12(3) 條，凡由港燈的供電熔斷器（低壓環迴開關型）供電，則該固定電力裝置的總接地終端須接駁往該供電熔斷器的外露非帶電金屬部份。並須裝置切斷連桿（如圖則編號 GCS/6/09 所示），以便進行檢查時，可將連接港燈與客戶間的接地接駁導體切斷。
17. 接駁於客戶低壓總開關與港燈供電熔斷器之間的客戶低壓總線必須是圓形截面及非金屬護套的單芯導線。

18. 直接接駁於港燈供電熔斷器的客戶總線的截面積最小為 50 平方毫米。
19. 客戶只可直接接駁最多兩組電纜至港燈供電熔斷器。
20. 三相四線低壓系統的裝置，如每一相的額定載流量超過 400 安培而中性導體設有與中性導體截面積相稱的探測過流的設施，該中性導體的截面積可以小於相導體的截面積。此探測過流設施應能啟動相關設施以切斷相導體，但不必同時切斷中性導體。
21. 須裝設一個總開關來控制同一客戶的公用電力裝置。
22. 同一客戶的所有公用裝置均須接駁到同一電源。
23. 若安裝有後備發電機，須使用具備機械性及電氣性連鎖的四極轉換器件，連接於正常電源及後備電源之間，以確保失衡的中性電流及故障電流能返回正確的電源。
24. 轉換器件應為四極式。
25. 須裝設就地隔離開關於轉換器件之後。
26. 須為每組供電予眾多客戶的上升總線，在每一座大廈內裝設上升總線就地開關。
27. 須裝置三相四線上升總線及每層樓須設有三相四線的分支。
28. 三相上升總線須於每層樓裝設三相四線橫向總線或分支。
29. 在各樓層的橫向總線須裝設一個總開關／熔斷器來控制下游租戶的總開關。
30. 在各樓層的橫向總線總開關／熔斷器／插入單元及切斷連桿裝置設置適當的標籤顯示其供電點編號。
31. 須將三相負荷平均分配於橫向總線及上升總線的每一相位中。
32. 為免將來引起混亂情況，電表房／槽內須裝設適當的橫向總線及電表板線，以配合將來的商戶之用。電表房／槽內亦須預留足夠空間以備將來的商戶安裝總開關之用。
33. 須裝設上升接地導體。

34. 上升接地導體的最小截面積，銅為 70 平方毫米及鋁為 150 平方毫米。
35. 開關裝置／斷路器必須具有足夠的短路斷流容量。
36. 客戶總開關的電流額定值不可大於 2250 安培。
37. 在多層式大廈個別單位內的電力裝置將會被視為一獨立固定電力裝置。個別單位須有等電位連接處裝設，及有警告性告示“SAFETY EARTH CONNECTION – DO NOT REMOVE”及“安全接地終端 — 切勿移去”。字體要清楚及每個字體高度不能少於 5 毫米，警告性告示須永久裝設在每一個等電位連接處及總接地上。
38. 客戶總開關應安裝及接駁於緊靠港燈電表之前。
39. 客戶的單相裝置總開關應為雙極類型開關，可以將相導體及中性導體切斷。
40. 客戶總開關須具備隔離／開關設備及過流和對地漏電的保護設備。
41. 即時跳離式的電流式漏電斷路裝置不可用作供電予眾多客戶的上升總線開關。
42. 若電源為三相四線，可使用四極開關或三極中性開關。若開關是三極連動開關或連動斷路器，在此情況下，應在中性導體中設一連桿，並用螺栓或螺絲穩妥固定。
43. 大於 60 安培的裝置，應安排接受三相供電。
44. 須應用適當的校正因數以計算電纜的電流容量。
45. 電線（纜）的額定電流值須與電路電源輸入處的保護器件的額定電流值互相配合。
46. 當有超過一組港燈電源（例如變壓器／熔斷器）供電予電力裝置時，客戶須根據電源數量呈交供電申請書。
47. 100 安培以上的三相電力裝置，必須在其現有開關／開關掣板內設置電流互感器箱以安裝港燈的用電計量器材。此電流互感器箱應可封口及與其他裝置隔離，並裝設於易於視察之處。

48. 新安裝於開關掣板內的總開關額定電流值為 600 安培或以上的電流互感器式電表的裝置，客戶須在電表位置提供及安裝一條有機械性保護的通訊電纜（Cat. 5e 電纜）至客戶開關掣房內的電表通訊接線箱。機械性保護設備的兩端須以接線箱接駁，並在該接線箱內預留最少一米長的通訊電纜。接線箱須分別安裝在電表及電表通訊接線箱 0.5 米距離之內。
49. 電表的計量點須盡量接近裝置的電源處。
50. 電表計量點的安排，須避免出現重覆計量或未經計量的情況。在轉駁負荷的情況下，註冊電業工程人員須檢查並證明在現有或新電表位前和後的線路並沒有接駁任何其他電表。
51. 在開關制板上應用適當的標籤，以識別相應的電路是否有經過電表。
52. 不應裝設監察電表，以轉售取自港燈之電力。
53. 總開關額定電流值 100 安培以上的三相電力裝置，將會安裝電流互感器式電表。
54. 總開關額定電流值 100 安培或以下的三相電力裝置，將會安裝直駁式電表。
55. 若三相電力裝置的總開關額定電流值為 100 安培或以下，有關的電表接駁線須使用截面積 35 平方毫米的銅質圓形截面多股絞合線，以接駁港燈的直駁式電表。
56. 單相電力裝置的電表接駁線，須使用截面積不大於 25 平方毫米的銅質圓形截面多股絞合線，以接駁港燈的直駁式電表。
57. 須使用銅質圓形截面多股絞合線接駁於直駁式電表，扇形單芯電線將不被接受。
58. 電表接駁線最小截面積須為 4 平方毫米銅絞合導體。
59. 電表的位置須方便於抄讀、安裝及維修電表。空間要求須符合圖則編號 GCS/5/14 及其他安裝電表的一般要求。
60. 電表板、總開關、入表線及在開關掣板內的電流互感器箱須有一個持久、整齊及穩固的地址／單位標貼。

61. 所有電表接駁線須有正確及永久的相位顏色標誌。
62. 電表槽／房／箱／櫃須有足夠的照明以方便抄讀電表及電表保養工作。
63. 電表槽／房必須有適當標示，易於接近，並須配備有總匙的門鎖。用作開啟電表槽／房的專用總匙須可在管理處取得，以方便每月讀表。該總匙不可用作開啟其他門鎖。
64. 連接港燈一萬一仟伏／二萬二仟伏開關連電表組合與客戶一萬一仟伏／二萬二仟伏總開關掣之間的客戶一萬一仟伏／二萬二仟伏電纜長度不可超過 20 米。
65. 為避免突然有大量負荷在一萬一仟伏／二萬二仟伏電源間轉駁，令港燈供電網路出現過載因而導致進一步停電，客戶須為連接不同電源的一萬一仟伏／二萬二仟伏互連開關設施安裝上鎖設施。有關上鎖的詳細安排，請參閱本章第 6.2.3.c 節。
66. 一萬一仟伏／二萬二仟伏客戶總開關的要求：-
  - a. 一萬一仟伏總開關掣，即用以直接從港燈電源獲取電力的斷路器，其額定電壓須為一萬一仟伏及額定短時耐受電流須為 18.4 千安均方根(最少維持 3 秒)。雷電衝擊耐受電壓峰值不得少於 75 千伏。
  - b. 二萬二仟伏總開關掣，即用以直接從港燈電源獲取電力的斷路器，其額定電壓須為二萬二仟伏及額定短時耐受電流須為 25 千安均方根(最少維持 3 秒)。雷電衝擊耐受電壓峰值不得少於 125 千伏。
  - c. 接駁港燈電源的總斷路器，其過流設定值通常不得大於 200 安培、及通常須為抽出型並可在抽出時上鎖。它須可接通及切斷故障電流、並須有接地開關將電源電纜接地。客戶亦可採用固定型斷路器，但此斷路器必須與隔離器並用。此隔離器與斷路器之間必須設有機械性連鎖設施，並必須有清楚指示以分辨斷路器是處於閉合或隔離位置及可在隔離位置上鎖。
  - d. 斷路器、接地開關及隔離器之間須設有連鎖設施。
  - e. 開關裝置的插座必須設有安全活門。



- f. 接駁電源總開關的接地開關必須為可於斷開或閉合位置上上鎖，及能夠接通故障電流的類型。接地開關只能以機械操作方式將電路接地。
  - g. 為防止客戶在未得港燈同意下不經意地將港燈一萬一仟伏／二萬二仟伏電源接地，港燈會將一萬一仟伏／二萬二仟伏客戶總開關的接地開關於斷開位置上上鎖。有關上鎖的詳細安排，請參閱本章第 6.3.7 節。
67. 一萬一仟伏／二萬二仟伏供電的電壓互感器及電流互感器通常安裝在港燈電力分站內的一萬一仟伏／二萬二仟伏開關連電表組合內，而電表則會安裝在客戶的總開關掣房內。
68. 如果一座大廈是由多於一個一萬一仟伏／二萬二仟伏電源供電，港燈建議客戶在每個一萬一仟伏／二萬二仟伏電源彼此間裝設互連開關設施，以提高供電的可靠性。所有總開關及互連線路開關裝置／斷路器，應為三極式，以切斷所有帶電導體並須有機械性及電氣性連鎖，以防止港燈一萬一仟伏／二萬二仟伏電源間出現並聯運行。
69. 微型斷路器及模製外殼斷路器應備有可上鎖功能，使它們可被關鎖及只可使用鎖定這些設備的鎖匙或工具解鎖。
70. 設立電動車充電設施的要求：
- a. 電動車充電設施是固定電力裝置，必須符合《電力條例》（第 406 章）及其附屬規例的相關規定。
  - b. 電動車充電設施的電力工程，包括設計、安裝、校驗、檢查、測試、維修、改裝及修理，均須由註冊電業承辦商及適當級別的註冊電業工程人員進行。
  - c. 凡已接駁或擬接駁到港燈電源的電力裝置，均須遵守港燈「供電則例」、最新版的「電力（線路）規例」工作守則及其他政府有關條例及規例的要求。
  - d. 電力裝置須遵守由機電工程署發表的《電動車輛充電設施技術指引》及由環境局及機電工程署聯合發表的《為新建樓宇的停車場提供電動車輛充電設施安裝條件技術指引》。
  - e. 電動車充電設施須根據港燈的要求接駁電力及安裝電表。

- f. 電表通訊(TMC)基礎建設的相關設備須由客戶於設計和施工階段時進行建造，並須在設計階段時呈交相關安排予港燈考慮。詳細請參閱圖則編號 GCS/5/24。
- g. 電動車充電設施的電力負荷應儘可能平均分佈於三相電力裝置上。
- h. 故障防護
  - i. 除採用電氣性分隔保護措施的電路外，每個充電點至少應受內部 A 型電流式漏電斷路器保護，而該電流式漏電斷路器須符合最新版的「電力(線路)規例」工作守則守則 11J 所訂明的特性。
  - ii. 除非是由電動車輛充電設備提供保護措施，每個帶有充電插座或連接器（符合 IEC 62196 系列）的充電點，均應採取針對直流故障電流的保護措施。每個連接點均應採取以下的適當措施：
    - B 型電流式漏電斷路器；或
    - A 型電流式漏電斷路器及合適的設備，當直流故障電流超過 6 毫安時可將電源截斷。
  - i. 應根據電動車充電設備的設計電流，及參考最新版本「電力(線路)規例」工作守則內各項相關規定就電路的電壓降所設的限制，從而制定每個最終電路所應採用的電纜導體尺寸。在許可範圍內應選用導體尺寸較大的電纜，以方便日後升級之用。就此，客戶應考慮最少使用適合傳送額定電流值為 32 安培的導體尺寸。
  - j. 可視乎情況需要，採取措施以防止有人未經批准使用電動車充電設施，例如使用可上鎖的插座箱或以智能卡啟動充電設施等。

71. 電動車充電設施的電表安排：

- a. 計量電費的電表裝置對港燈及客戶都非常重要。因此，電表應安裝在清潔及乾爽的室內及不受風雨、機械碰撞、震盪、極端的溫度和濕度所影響。用作安裝電表的地方須適合安裝、抄讀及保養電表等工作。安裝電表的位置須參考第五章 - 電表的安裝及於任何時間能夠由公共地方進入。

- b. 電動車充電設施一般應由安裝在同一樓層的電力裝置供電。個別車位的電表應安裝在每層停車場的公眾電表房。
- c. 如未能提供合適的電表房，在以下情況下，電表群可安裝在電表箱／櫃內：
  - i. 電表箱／櫃應安裝於停車場內適合的位置，而該位置須事先獲得港燈同意。典型電表箱／櫃的安排可參閱圖則編號 GCS/7/02。
  - ii. 相關供電分區電表箱／櫃的面蓋須貼有以下圖紙：
    - 電動車充電設施位位置及號碼的平面圖
    - 低壓線路圖以上圖紙的示例可參閱圖則編號 GCS/7/03。
  - iii. 電表箱／櫃前最少 1000 毫米的位置須豎立附有黃／黑標示或膠貼的安全桿，以清晰劃定工作範圍。安全桿的位置須與電表箱／櫃互相協調，以便工作人員接近電表箱／櫃。有關安全桿的詳情，請參閱圖則編號 GCS/7/04。
- d. 電表必須裝在緊接於客戶總開關之後的位置以及電費計量點必須儘可能靠近該裝置的供電點。
- e. 安裝電表的位置必須符合讀表、安裝及保養的要求。細節請參考圖則編號 GCS/5/14、GCS/5/17 及 GCS/5/18。
- f. 客戶亦可為多個備有電動車充電設施的車位申請個別獨立電表（如圖則編號 GCS/7/05 所示）。
- g. 客戶亦可為多個備有電動車充電設施的車位申請個別獨立電表（如圖則編號 GCS/7/06 所示）。
- h. 若電動車充電設施由已安裝港燈電表的公用電力裝置供電，港燈可允許客戶安裝監察電表或計時器以收回電動車充電之電力費用（如圖則編號 GCS/7/07 所示）。惟這項措施只限於已事先向港燈遞交表格（Form EV1）而獲得批准的電動車充電設施。除電動車充電外，以任何方式收回任何其他電力費用是不允許的。

72. 電表通訊(TMC)基礎建設的相關設備（如圖則編號 GCS/5/23 及 GCS/5/24 所示）須由客戶為新建築物於設計和施工階段時或在現有建築物進行電力設施的重大改造時進行建造，並須在設計階段時呈交相關安排予港燈考慮。客戶亦須按圖則編號 GCS/5/25 所述規定的位置提供和安裝下列設施，客戶並須負責該設施隨後的維修及保養。
- a. 應安裝一個單相雙極保護器件，其額定值應不少於 6 安培及一個內有 5 安培熔斷器的連接盒，為電表通訊(TMC)設備提供電源。該 6 安培單相雙極保護器件應連接於沒有接駁任何其他電表的橫向／上升總線，該保護器件的金屬外殼亦應適當接地。連接保護器件，熔斷器連接盒及沒有接駁任何其他電表的橫向／上升總線之間的電線應採用不少於 4 平方毫米的聚氯乙烯絕緣聚氯乙烯護套銅電纜。上述典型安排如圖則編號 GCS/5/24 所示。
  - b. 用於安裝電表通訊(TMC)設備外殼和熔斷器連接盒的堅硬木板須於其表面塗上清漆，及最小尺寸為 600 毫米高 x 400 毫米闊，及厚度不應少於 12 毫米，而板面前須預留最少 900 毫米的工作空間。
  - c. 木板、熔斷器的連接盒和保護器件須附有刻字塑膠牌，如圖則編號 GCS/5/23 及 GCS/5/24 所示。
73. 如建築物設有港燈的電力分站，須於客戶總電掣房與裝有住戶電表的最低樓層電表房之間提供以下附加設施：
- a. 安裝一組直徑 20 毫米已接地的鍍鋅鐵導管及相關鍍鋅鐵接線盒，從客戶總電掣房內的電表通訊(TMC)終端盒連接每一個位於客戶總電掣房上方最低層的電表房。鍍鋅鐵導管應以不多於 1200 毫米的間距支撐及固定，並須採用拉緊螺栓或類似裝置固定在牆壁側上。

鍍鋅鐵接線盒應接地並安裝於為安裝電表通訊(TMC)設備外殼而設的木板上，該木板應位於客戶總電掣房的電表通訊(TMC)終端線盒的旁邊。接線盒的尺寸應為 86 毫米高 x 86 毫米闊 x 最少應 45 毫米深。接線盒的蓋子須附有刻字塑膠牌，標上“DO NOT DISTURB ( FOR HK ELECTRIC ONLY) 請勿干擾 (港燈專用)”，如圖則編號 GCS/5/23 所示。

- b. 提供及安裝有鍍鋅鐵導管保護的 Cat. 6 STP (屏蔽雙絞線) 通訊電纜以連接位於客戶總電掣房內的電表通訊(TMC) 終端線盒至木板上的接線箱。客戶須為已安裝的 Cat. 6 STP 通訊電纜提供測試和校驗報告。港燈保留進行獨立測試／監察測試的權利，以確保所安裝的通訊電纜達到可接受水平。

在木板上的電表通訊(TMC)終端盒及接線盒內預留各最少一米長的通訊電纜並捲起放在相應的線盒內。位於木板的電纜終端應根據 RJ45 T568B 進行終接。

## 6.18 可再生能源發電系統的技術及接駁電網界面要求

詳情請前往以下港燈網頁參閱本公司刊載 《可再生能源發電系統技術要求》及 《可再生能源發電系統接駁電網界面要求》的資訊。

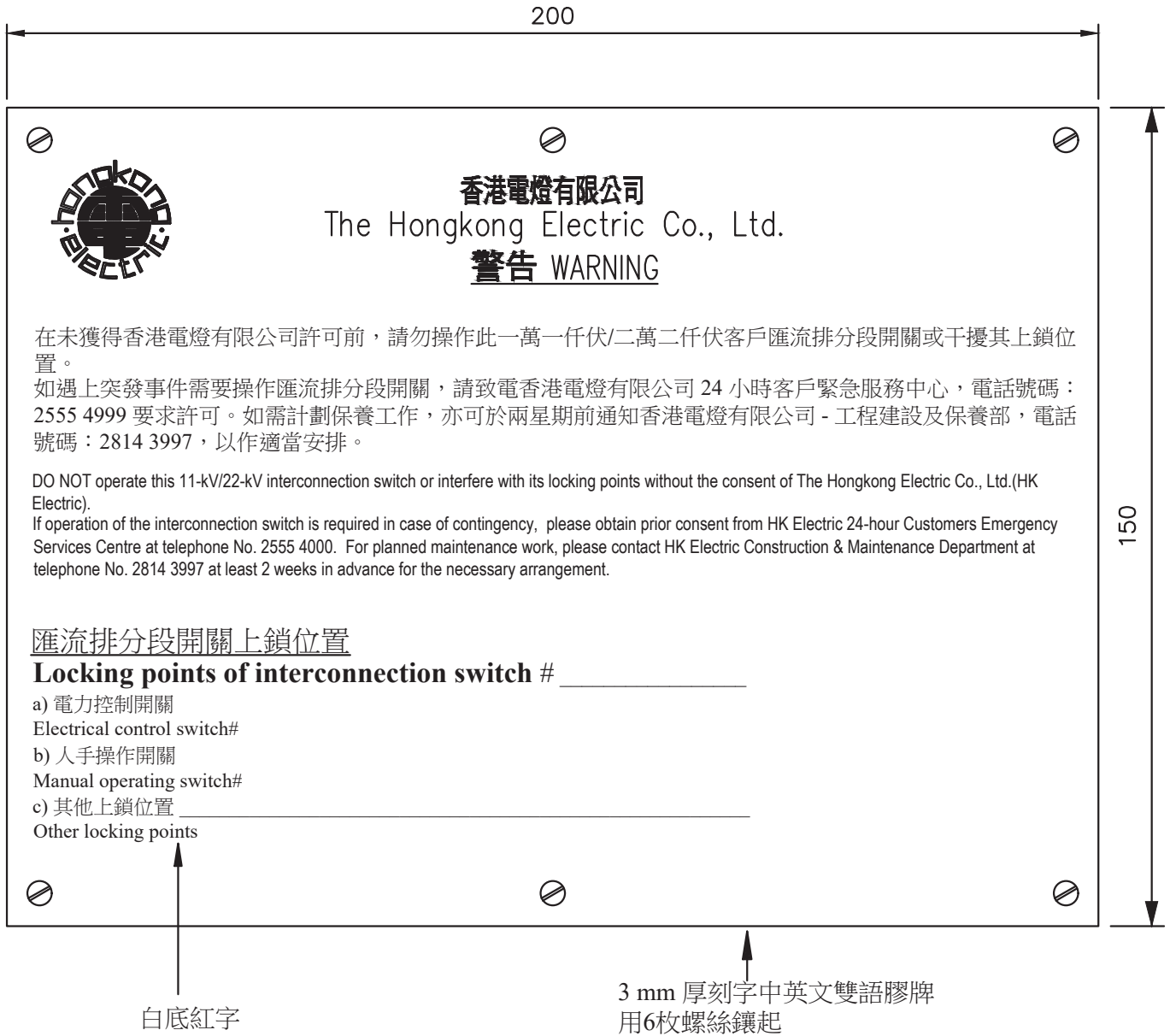


<https://www.hkelectric.com/zh/customer-services/smart-power-services/feed-in-tariff-scheme/applicationformsandschemedocuments>

## 6.19 圖則目錄 - 電力裝置設計指南

| <u>圖號</u> | <u>圖則標題</u>                                  |
|-----------|--|
| GCS/6/01  | 一萬一仟伏／二萬二仟伏互連開關掣的上鎖指示牌                       |
| GCS/6/02  | 一萬一仟伏／二萬二仟伏互連開關掣的匙箱                          |
| GCS/6/03  | 接駁客戶低壓總開關及港燈變壓器所需電纜例子                        |
| GCS/6/04  | 兩組變壓器的電力分站與客戶開關掣房內低壓互連裝置的典型安排 (P245A/93/R-2) |
| GCS/6/05  | 三組變壓器的電力分站與客戶開關掣房內低壓互連裝置的典型安排 (P246A/93/R-2) |
| GCS/6/06  | 四組變壓器的電力分站與客戶開關掣房內低壓互連裝置的典型安排 (P247A/93/R-2) |
| GCS/6/07  | 港燈的標準掛鎖 (CMD_A04110A)                        |

- GCS/6/08 一萬一仟伏／二萬二仟伏客戶總開關的接地開關上鎖指示牌
- GCS/6/09 接駁港燈接地系統與客戶總接地系統的可切斷連桿裝置及絕緣箱詳情
- GCS/6/10 可減少電磁場干擾的低壓單芯電纜設計及安裝的建議 (P302/95/R-2)
- GCS/6/11 客戶總開關斷流容量
- GCS/6/12 大廈總開關 / 獨立的上升總線總開關佈置
- GCS/6/13 供電予眾多客戶樓宇的上升總線系統
- GCS/6/14 不正確的供電予眾多客戶樓宇的上升總線總開關
- GCS/6/15 供電予眾多客戶樓宇的上升總線總開關的接地故障保護
- GCS/6/16 互連兩個或以上電源的斷路器佈置
- GCS/6/17 後備電源的轉換器佈置
- GCS/6/18 裝修用臨時電力裝置的基本要求 (共兩圖)
- GCS/6/19 同一發展項目內住宅與商業用電的建議設計方案 (P639/06) (共兩圖)

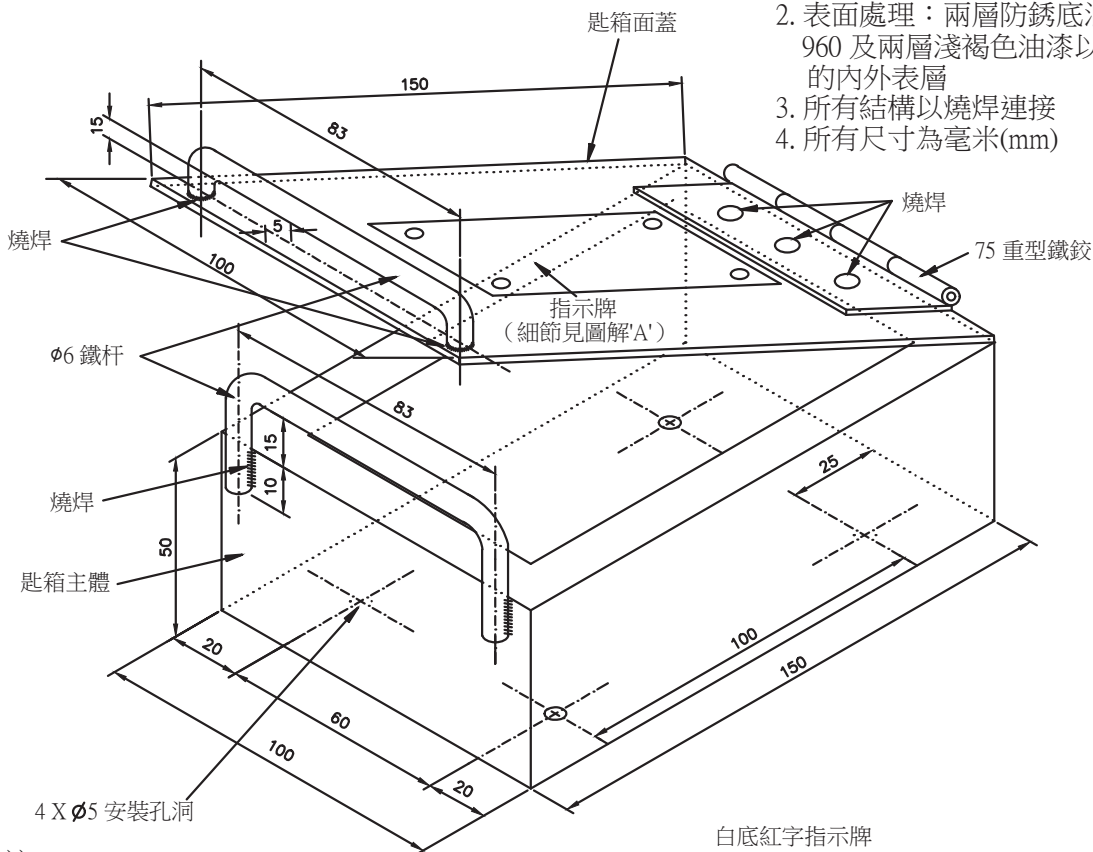


註：所有尺寸為毫米(mm)

圖號 GCS/6/01  
一萬一仟伏/二萬二仟伏互連開關掣的上鎖指示牌

### 匙箱結構詳情

- 註：1. 物料：3 mm 厚軟鋼片  
 2. 表面處理：兩層防銹底油 RUST-OLEUM 960 及兩層淺褐色油漆以噴塗方式塗於箱的內外表層  
 3. 所有結構以燒焊連接  
 4. 所有尺寸為毫米(mm)



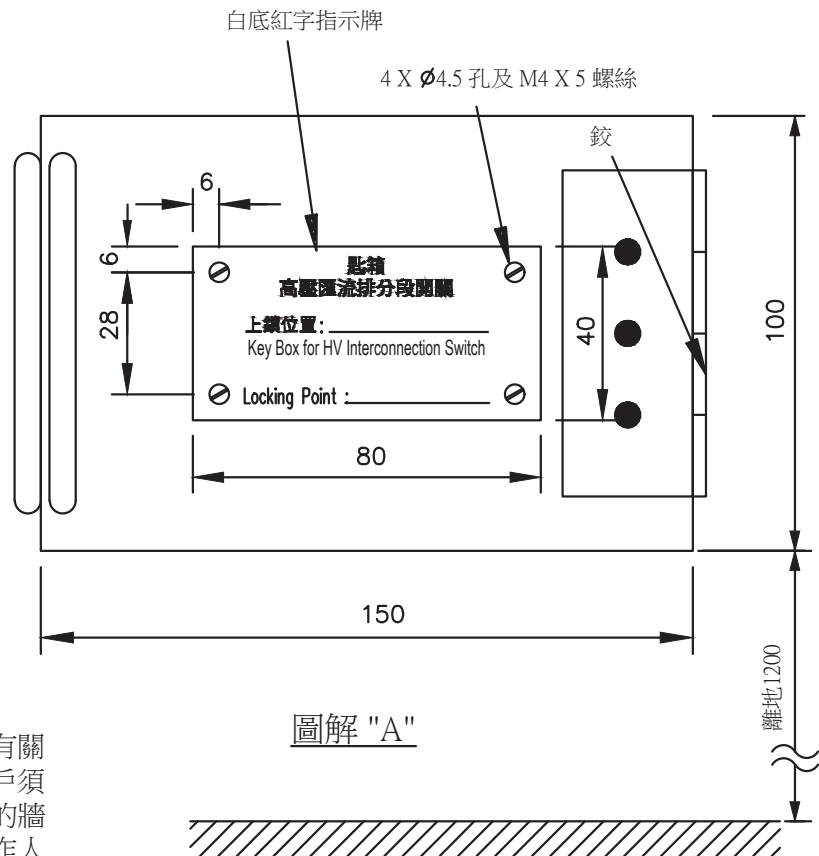
註：

為避免突然有大量負荷在一萬一仟伏/二萬二仟伏電源間轉駁，令港燈供電網路出現過載因而導致進一步停電，客戶須為連接不同電源的一萬一仟伏/二萬二仟伏互連開關設施安裝上鎖設施。在任可情況下包括突發事故，該上鎖設施亦須由港燈授權人士操作。

一般而言，客戶須以掛鎖將一萬一仟伏/二萬二仟伏互連開關設施的電動控制按鈕及手動控制桿鎖上。

客戶須為每個一萬一仟伏/二萬二仟伏互連開關設施提供及安裝個別匙箱。匙箱的位置須在客戶開關掣房內當眼地方，並儘量靠近有關的互連開關設施，一般不可超過三米距離。安裝匙箱位置的圖則須事先提交港燈批核。

已上鎖的互連開關設施的鎖匙應存放在有關的匙箱內並由港燈以標準掛鎖鎖上。客戶須在有關的互連開關設施和用作安裝匙箱的牆上安裝中英對照的指示牌，以提醒其工作人員在轉駁負荷前必須事先聯絡港燈安排解鎖。有關指示牌細節可參照圖則編號 GCS/6/01。



圖解 "A"

圖號 GCS/6/02

一萬一仟伏/二萬二仟伏互連開關掣的匙箱

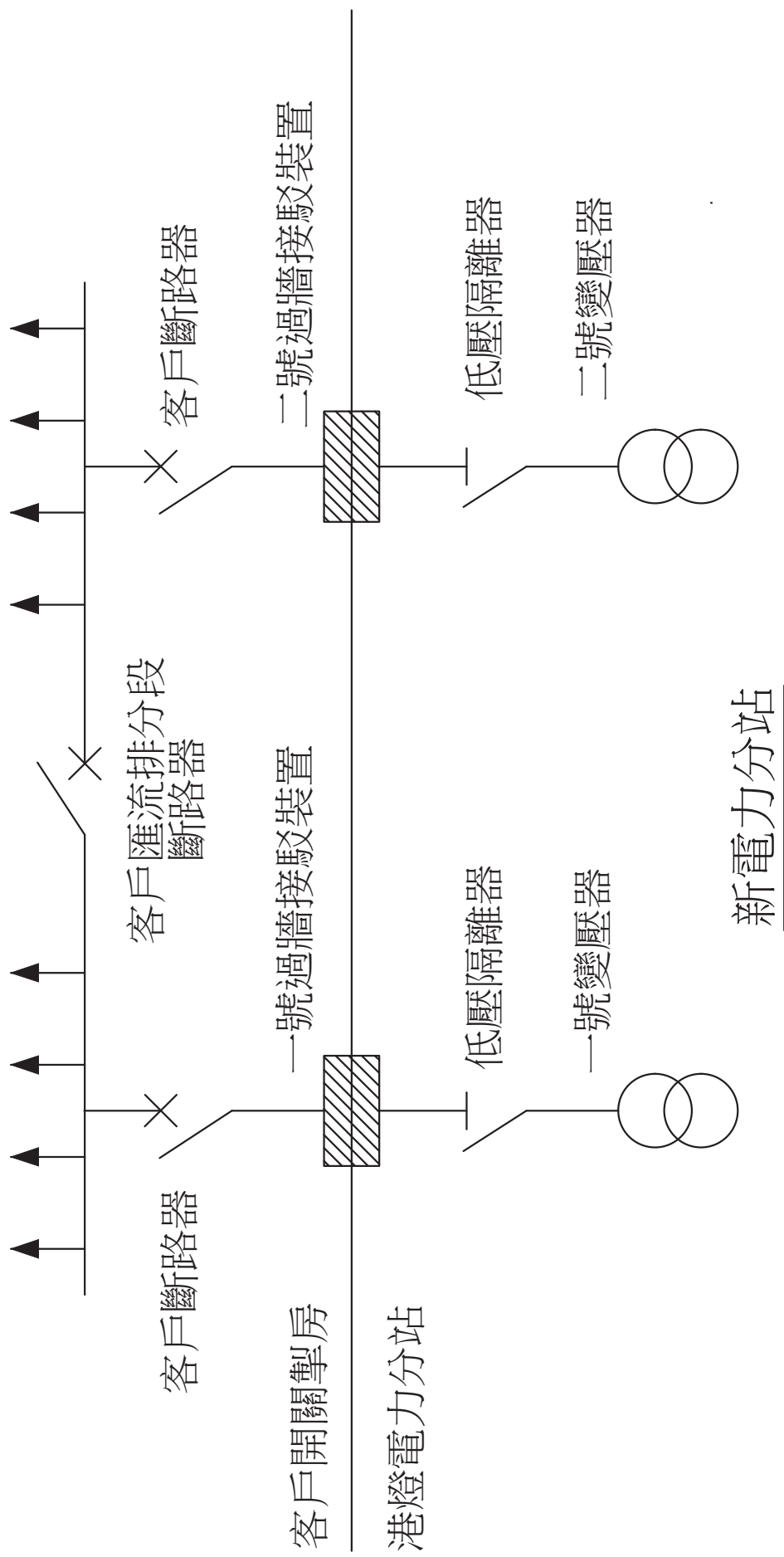


| 客戶總開關<br>額定值 | (1)<br>電纜類型 | 安裝方法 <sup>(2)</sup> |        |                   |        |
|--------------|-------------|---------------------|--------|-------------------|--------|
|              |             | 水平及扁平放置，彼此間有距離      |        | 三角放置              |        |
|              |             | 電纜最小截面積<br>(平方毫米)   | 每相電纜數目 | 電纜最小截面積<br>(平方毫米) | 每相電纜數目 |
| 800 安培       | XLPE        | 630                 | 1      | 400               | 2      |
|              | PVC         | 400                 | 2      | 630               | 2      |
| 1200 安培      | XLPE        | 500                 | 2      | 400               | 3      |
|              | PVC         | 400                 | 3      | 500               | 4      |
|              |             |                     |        | 630               | 3      |
| 1600 安培      | XLPE        | 400                 | 3      | 500               | 4      |
|              | PVC         | 500                 | 4      | -                 | -      |
|              |             | 630                 | 3      |                   |        |
| 2250 安培      | XLPE        | 630                 | 4      | -                 | -      |

- 註：1. 所有電纜為無裝甲、有護套的單芯銅導體；交聯聚乙烯（XLPE）或聚氯乙烯（PVC）絕緣電纜。
2. 安裝方法是根據「電力（線路）規例工作守則」附錄7 - 電纜的典型安裝方法之方法118至120。
3. 線坑只用作放置總線。
4. 線坑須要有足夠空間以供安裝電纜之用。
5. 環境溫度最高為 40 °C。
6. 電纜長度最長為 20 米。
7. 如果安裝方法及／或現場環境有別於以上情況，此列表的資料將不適用。
8. 此列表只供一般參考，此列表不能用作規避或凌駕政府有關條例及規例、最新版的「電力（線路）規例」工作守則或港燈之「供電則例」的任何規定。
9. 電力裝置須符合港燈之「供電則例」、最新版的「電力（線路）規例」工作守則及其他有關政府條例及規例。

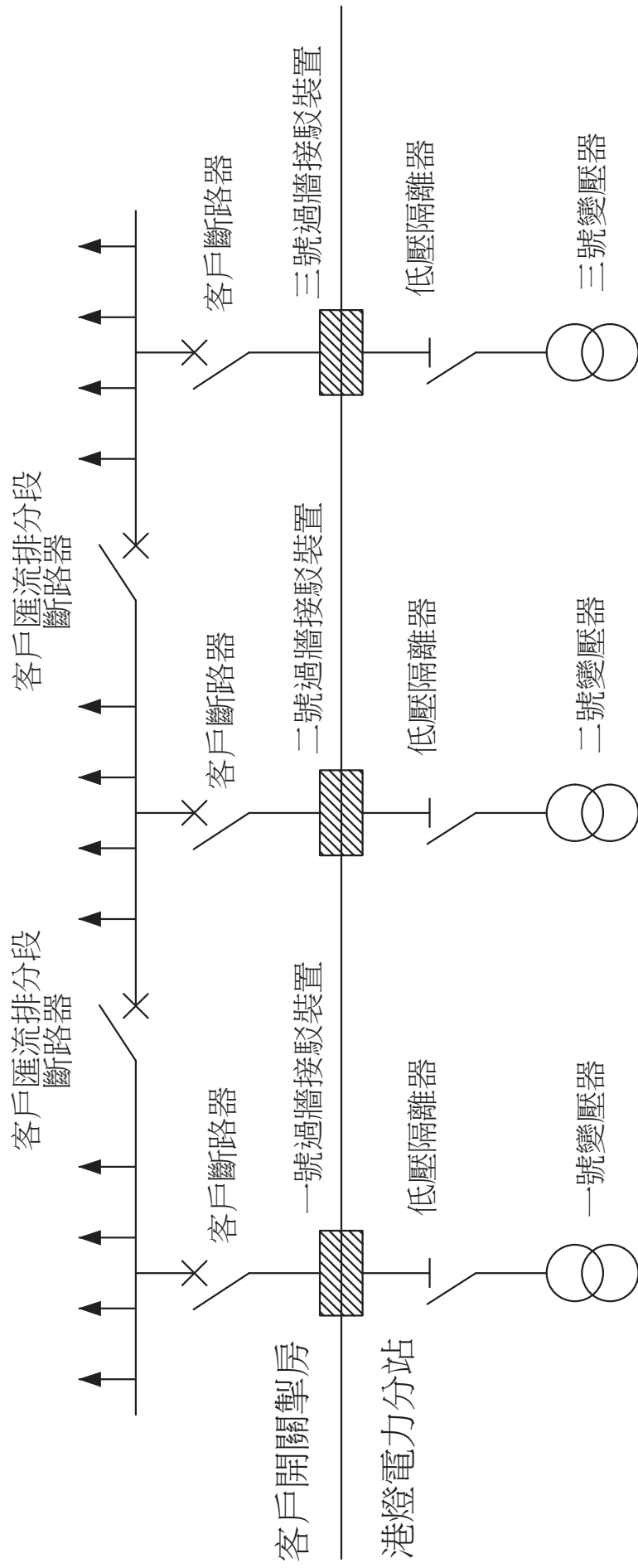
圖號 GCS/6/03

接駁客戶低壓總開關及港燈變壓器所需電纜例子



圖號 GCS/6/04

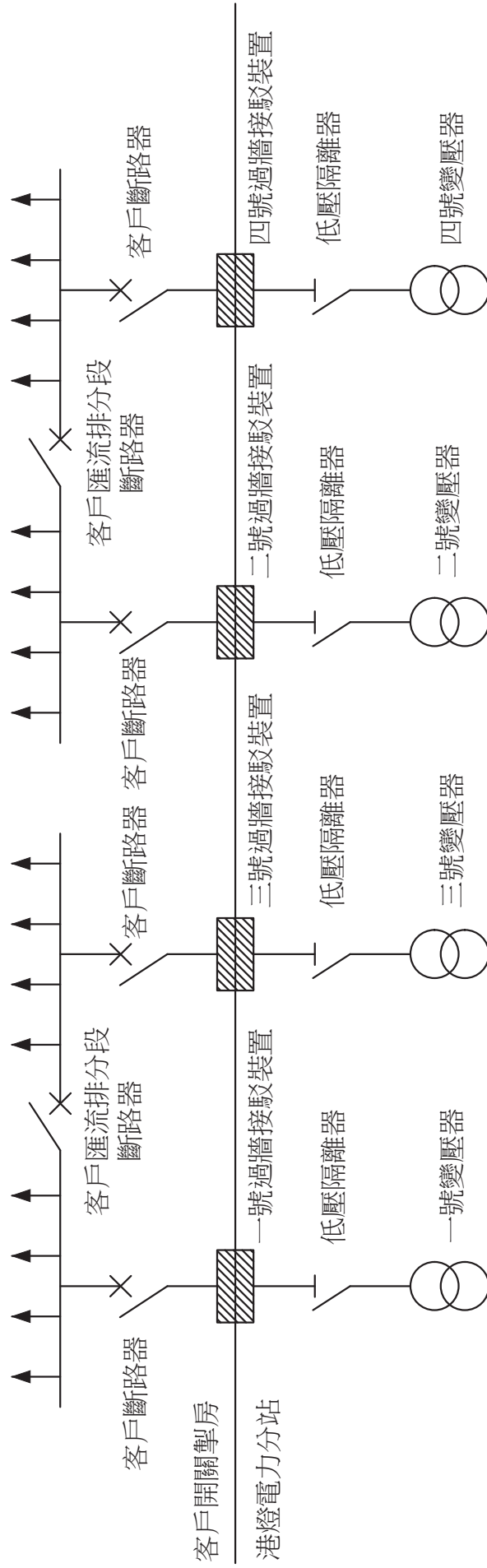
兩組變壓器的電力分站與客戶開關掣房內低壓互連裝置的典型安排 (P245A/93/R-2)



## 新電力分站

圖號 GCS/6/05

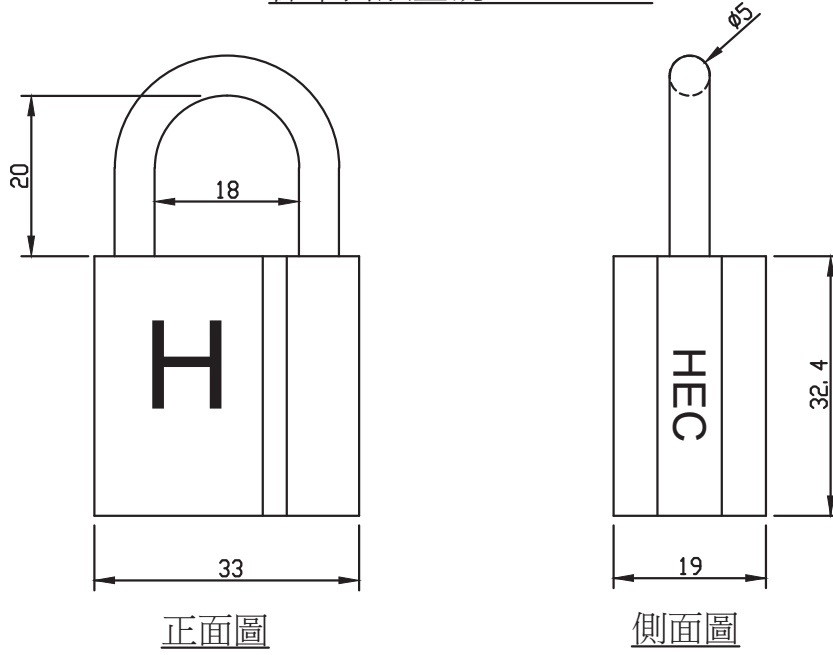
三組變壓器的電力分站與客戶開關掣房內低壓互連裝置的典型安排 (P246A/93/R-2)



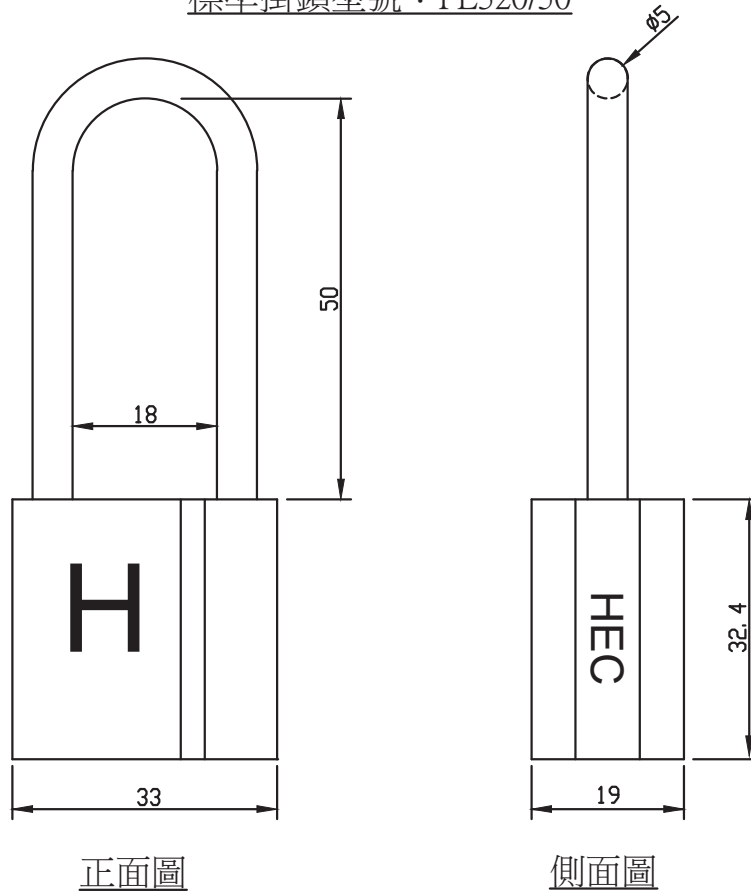
新電力分站

圖號 GCS/6/06  
四組變壓器的電力分站與客戶開關掣房內低壓互連裝置的典型安排 (P247A/93/R-2)

標準掛鎖型號：PL320/20

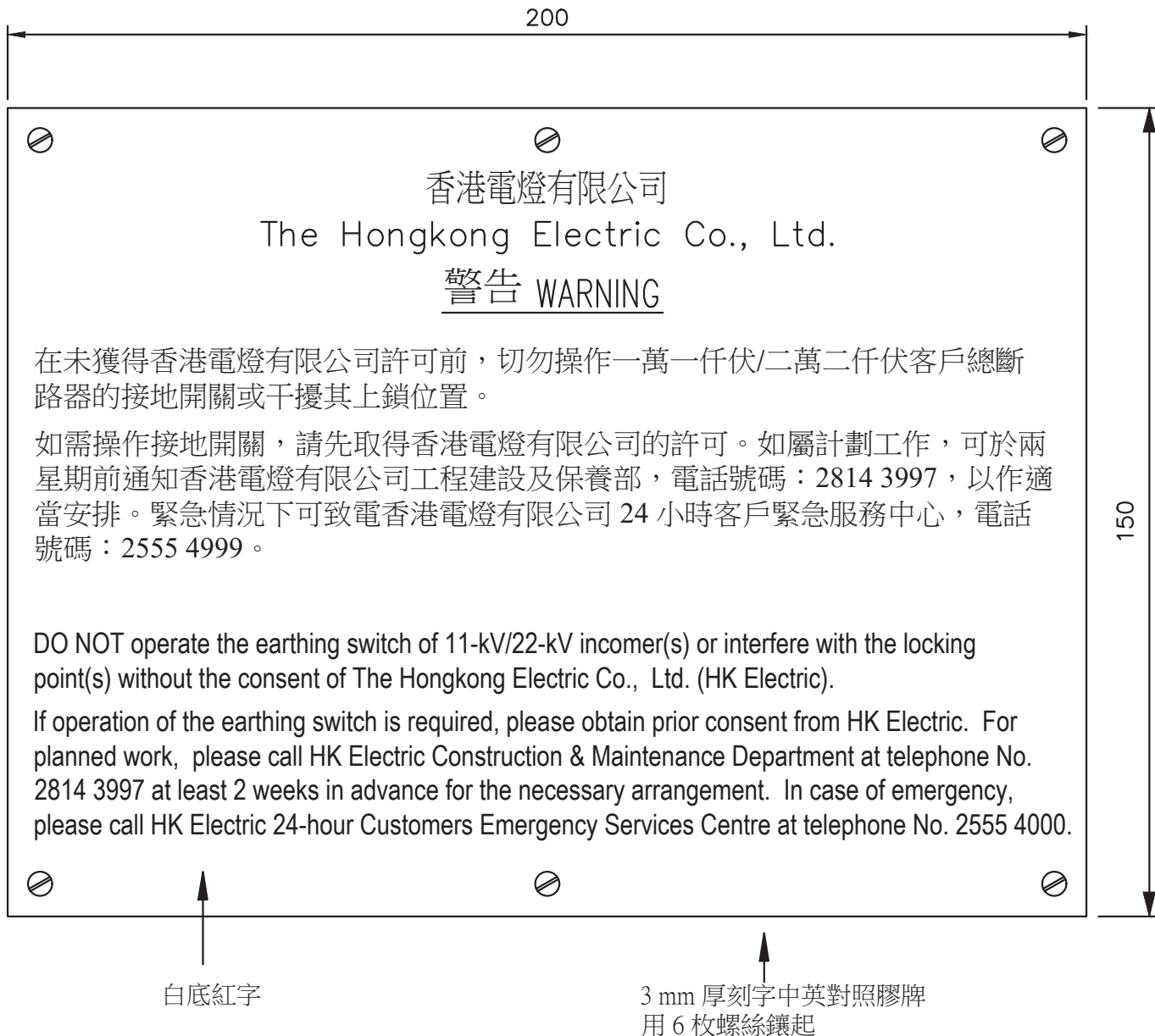


標準掛鎖型號：PL320/50



註：所有尺寸為毫米（mm）。

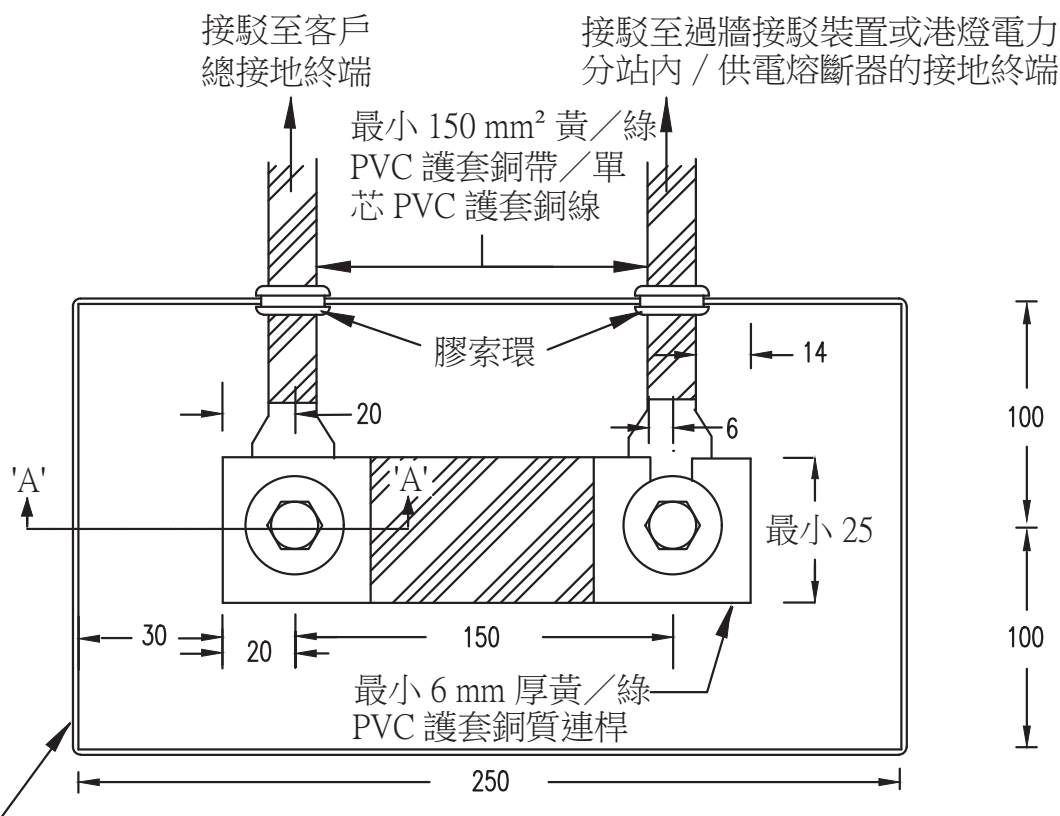
圖號 GCS/6/07  
港燈的標準掛鎖（CMD A04110A）



註：1. 為防止客戶在未得港燈同意下不經意地將港燈一萬一仟伏/二萬二仟伏電源接地，港燈會將一萬一仟伏/二萬二仟伏客戶總開關的接地開關於斷開位置上上鎖。因此，一萬一仟伏/二萬二仟伏客戶總開關須裝有適當設施，以配合如圖則編號GCS/6/07所示，由港燈提供的其中一款標準掛鎖，以便將接地裝置於斷開位置上上鎖。客戶須在有關的客戶總開關安裝如本圖則式樣的中英對照指示牌。

2. 所有尺寸為毫米(mm)。

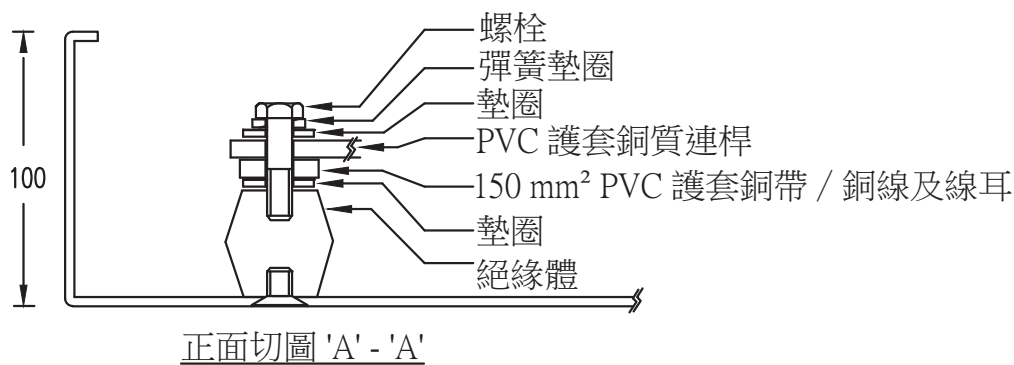
圖號 GCS/6/08  
一萬一仟伏/二萬二仟伏客戶總開關的  
接地開關上鎖指示牌



絕緣箱的上蓋須用螺絲固定，並有中英文警告牌指示：

「接駁香港電燈有限公司接地系統與大廈總接地系統的接駁導體切斷連桿 - 切勿移去」

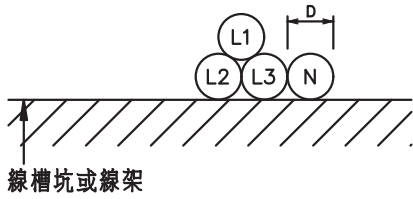
"Isolating Link for Bonding Conductor Between HK Electric Earthing System and Building Main Earthing System - DO NOT REMOVE"



註：1. 所有尺寸為毫米(mm)。

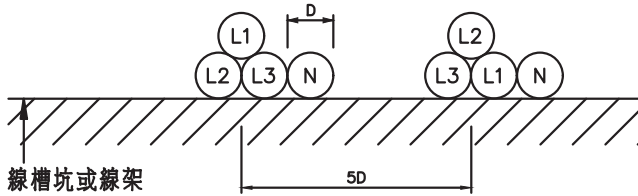
2. 當電力供應是直接來自港燈在客戶裝置所在房產內裝設的變壓器，切斷連桿的位置須安裝在客戶總接地終端附近。
3. 當電力供應是來自港燈的供電熔斷器，而該供電熔斷器設有外露非帶電金屬部份，切斷連桿的位置須安裝在港燈所設置的接駁終端附近。

圖號 GCS/6/09  
接駁港燈接地系統與客戶總接地系統  
的可切斷連桿裝置及絕緣箱詳情

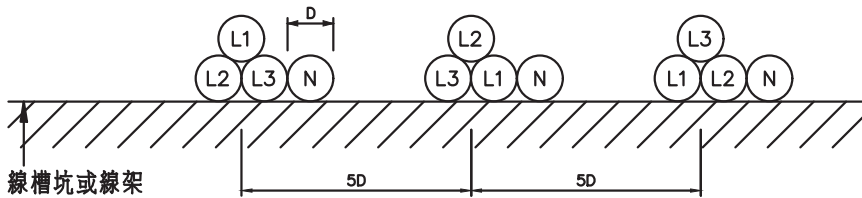


每相位有一條電纜

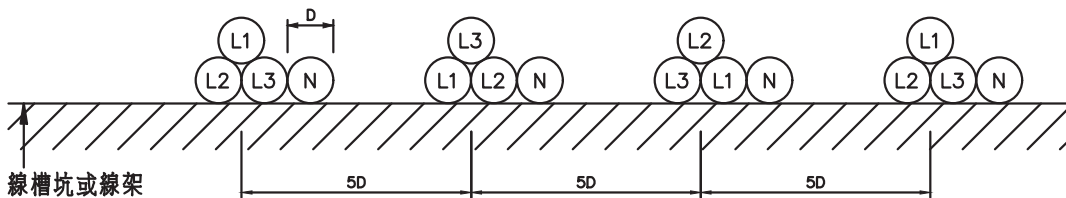
符號說明： L1 = 三相電路的相線一  
 L2 = 三相電路的相線二  
 L3 = 三相電路的相線三  
 N = 中性線  
 D = 單芯電纜直徑



每相位有兩條電纜平行放置



每相位有三條電纜平行放置



每相位有四條電纜平行放置

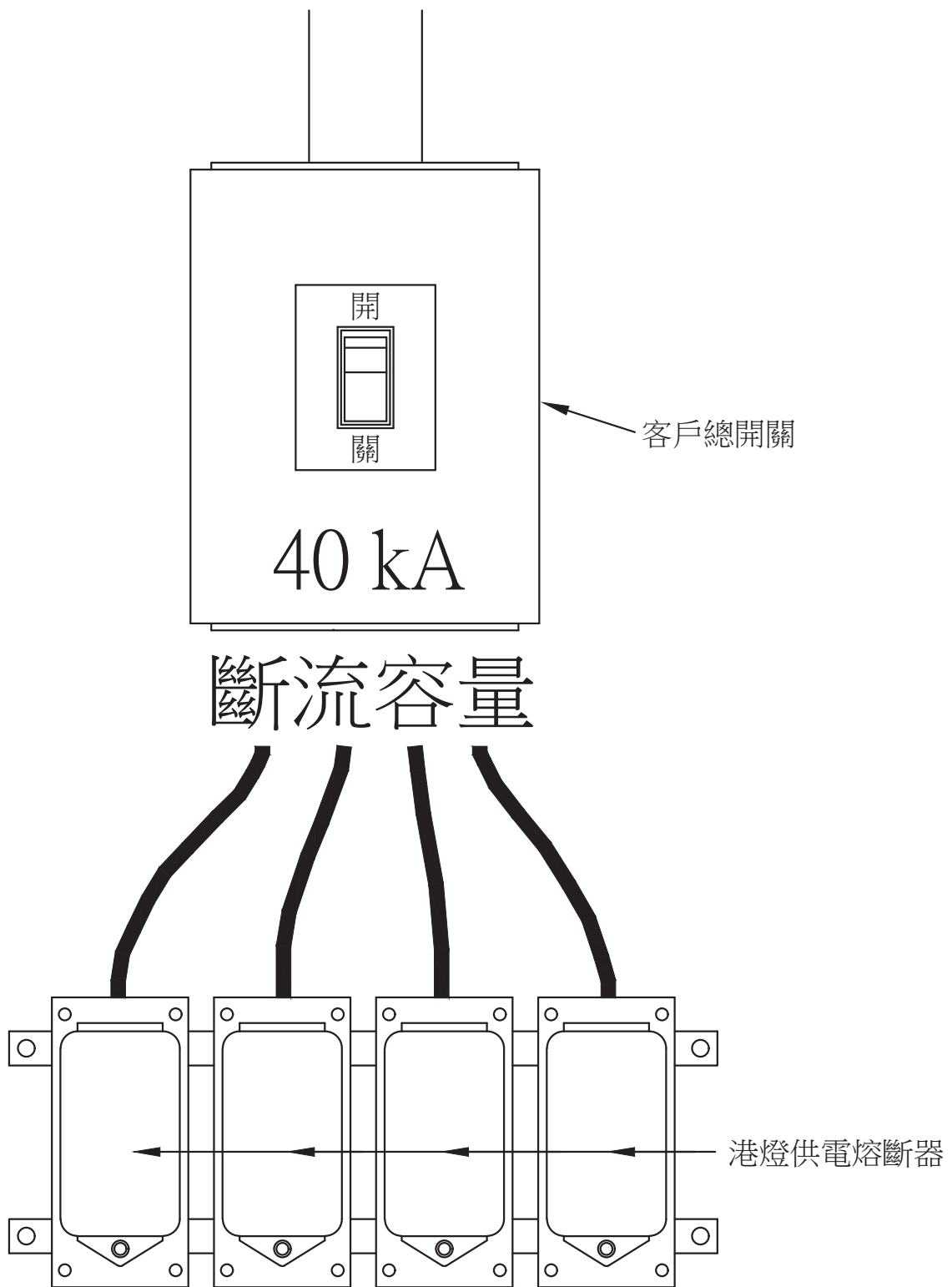
註： 減低由單芯電纜所造成的電磁場干擾，  
 可在設計及安裝電纜時參考以下步驟：

1. 所有單芯電纜應採用相同的導體、相同的橫切面面積、相同種類、相同的結構及由同一生產商所生產。
2. 所有單芯電纜長度和安裝路線應相同。
3. 單芯電纜不應單獨運作。
4. 單芯電纜佈置應參考本圖所示。

圖號 GCS/6/10

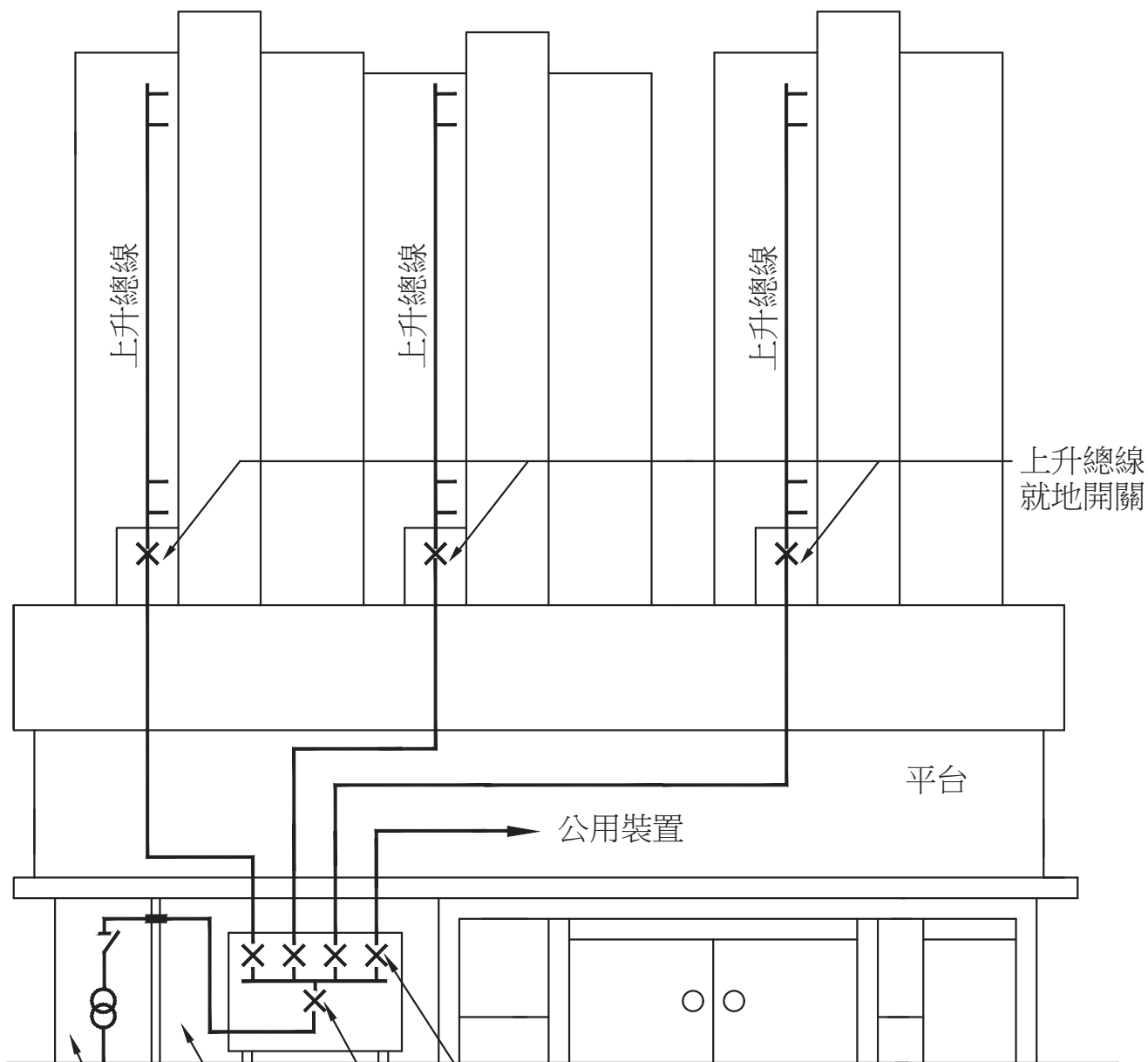
可減少電磁場干擾的低壓單芯電纜設計及安裝的建議 (P302/95/R-2)





若由港燈供電電纜直接獲取電力，總開關必須在低壓時具有四萬安培的對稱斷流容量。

圖號 GCS/6/11  
客戶總開關斷流容量



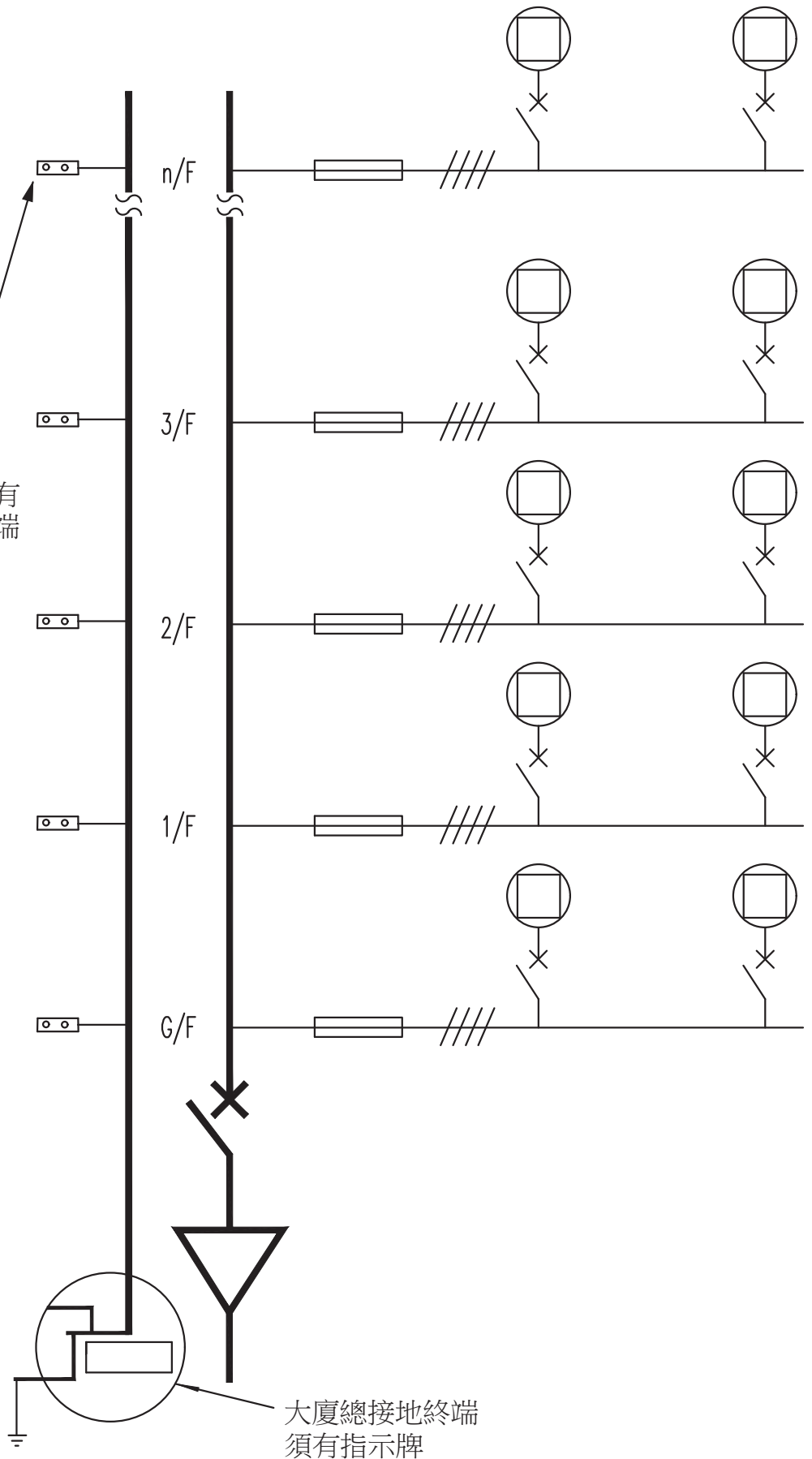
同一客戶的所有公用裝置  
 均須由一個總開關控制

由同一電源處所接駁的所有  
 電力裝置須由一個大廈總開關控制

電力分站    總掣房

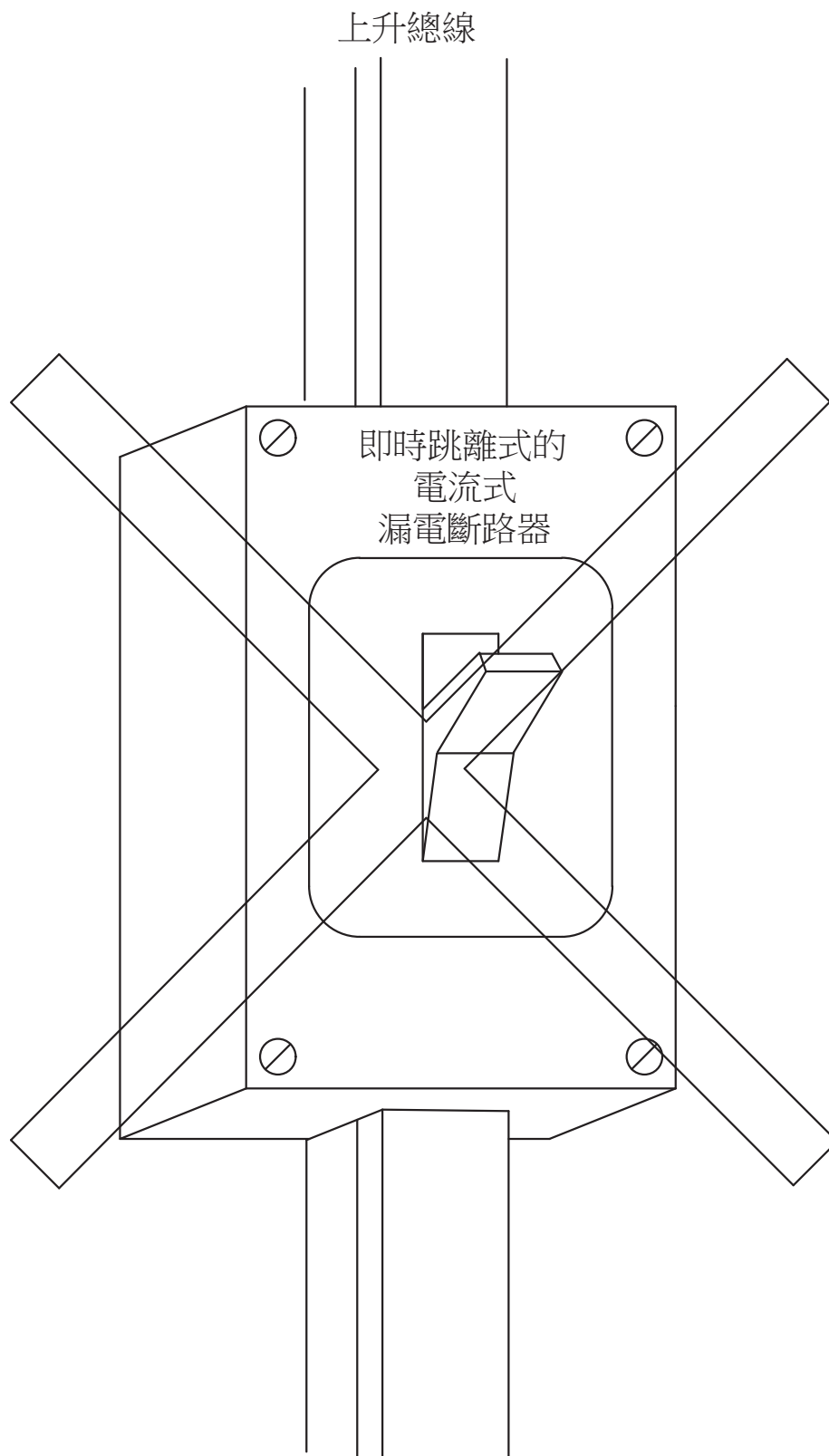
圖號 GCS/6/12  
 大廈總開關 / 獨立的上升總線總開關佈置

每層樓須設有  
接地導體終端



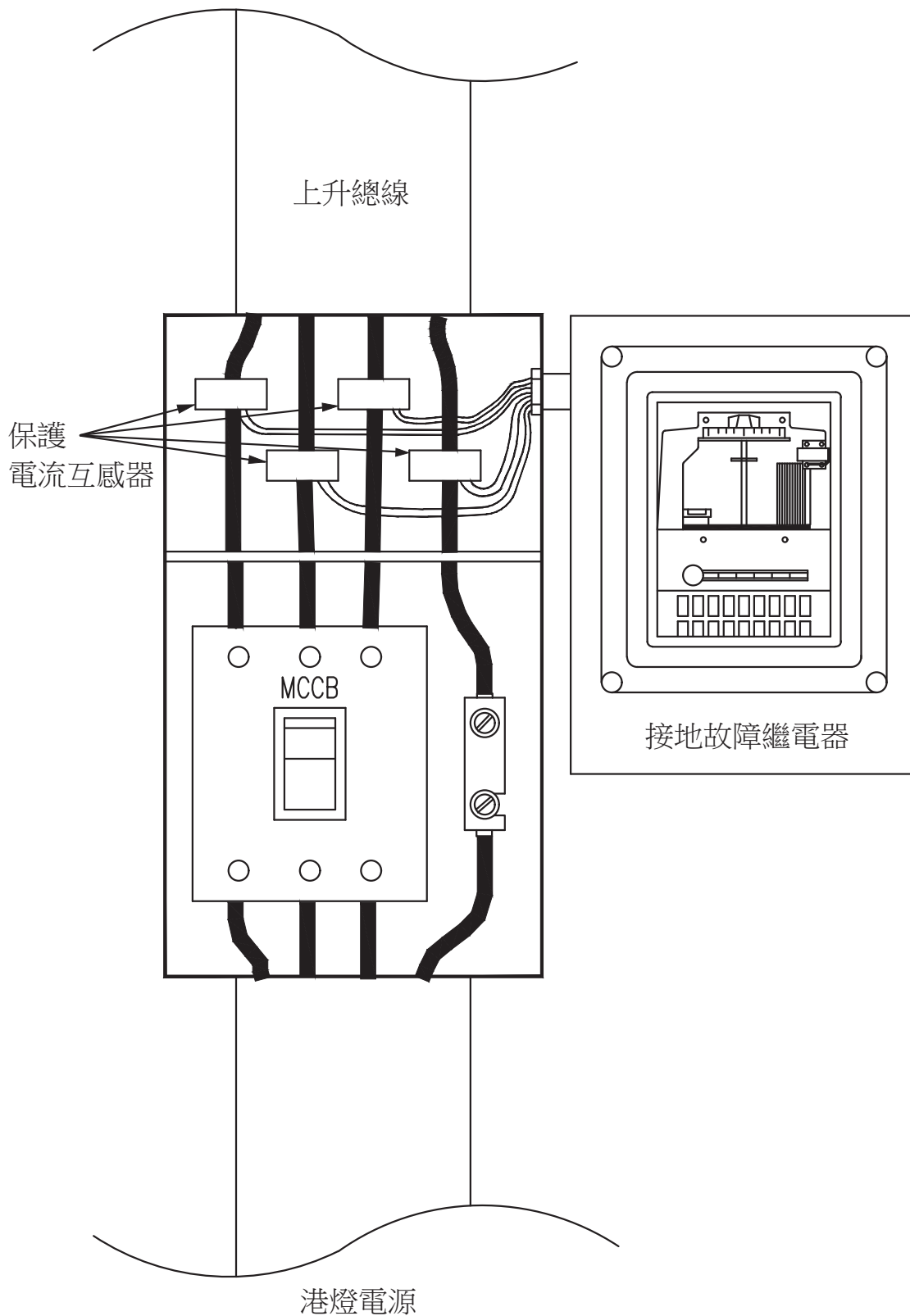
圖號 GCS/6/13

供電予眾多客戶樓宇的上升總線系統



即時跳離式的電流式漏電斷路器不可用作為供電予眾多客戶樓宇的上升總線總開關。

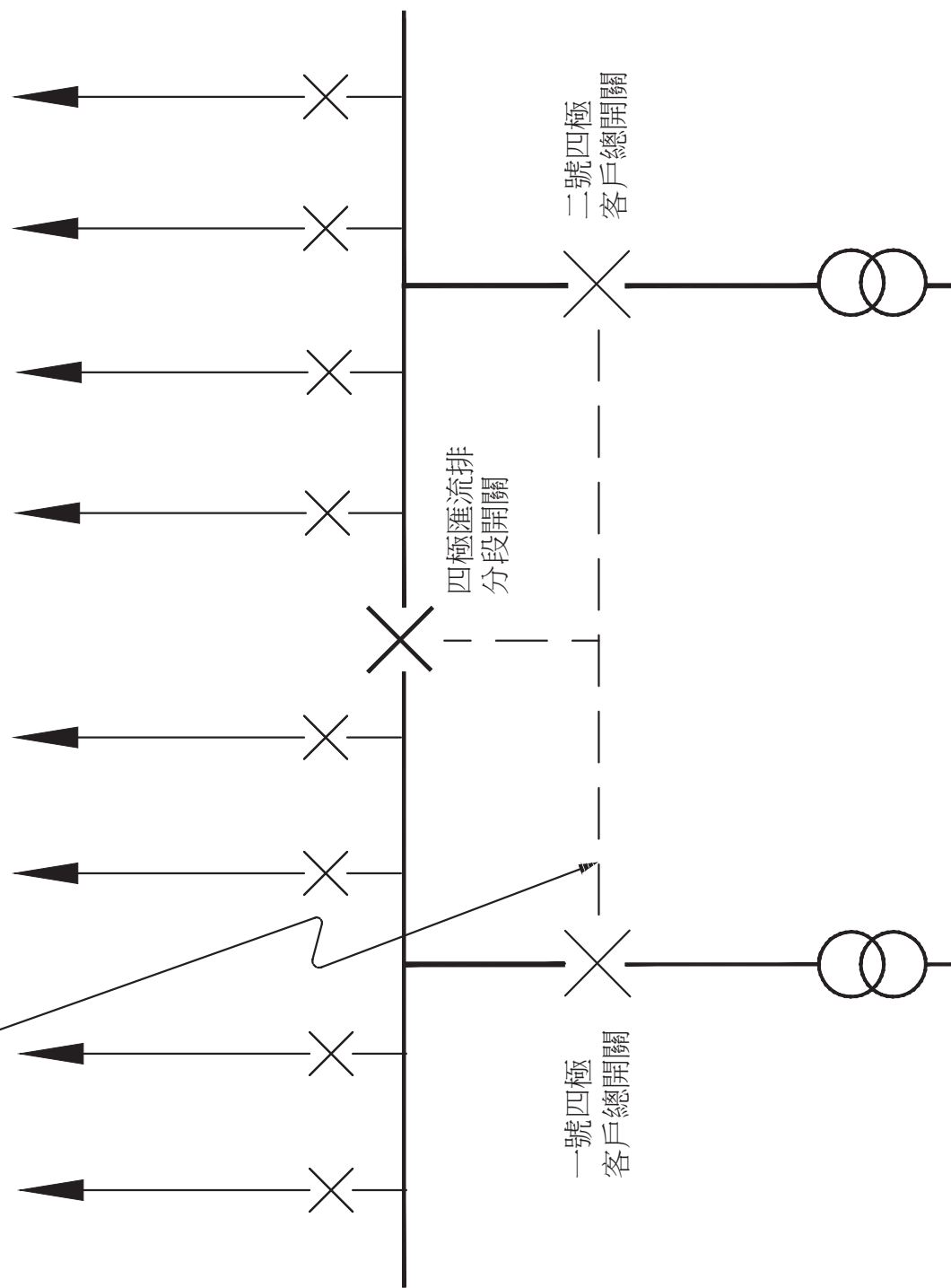
圖號 GCS/6/14  
不正確的供電予眾多客戶樓宇的上升總線總開關



可用接地故障繼電器及保護電流互感器提供接地故障保護，使在接地故障時，在五秒內將電源切斷。

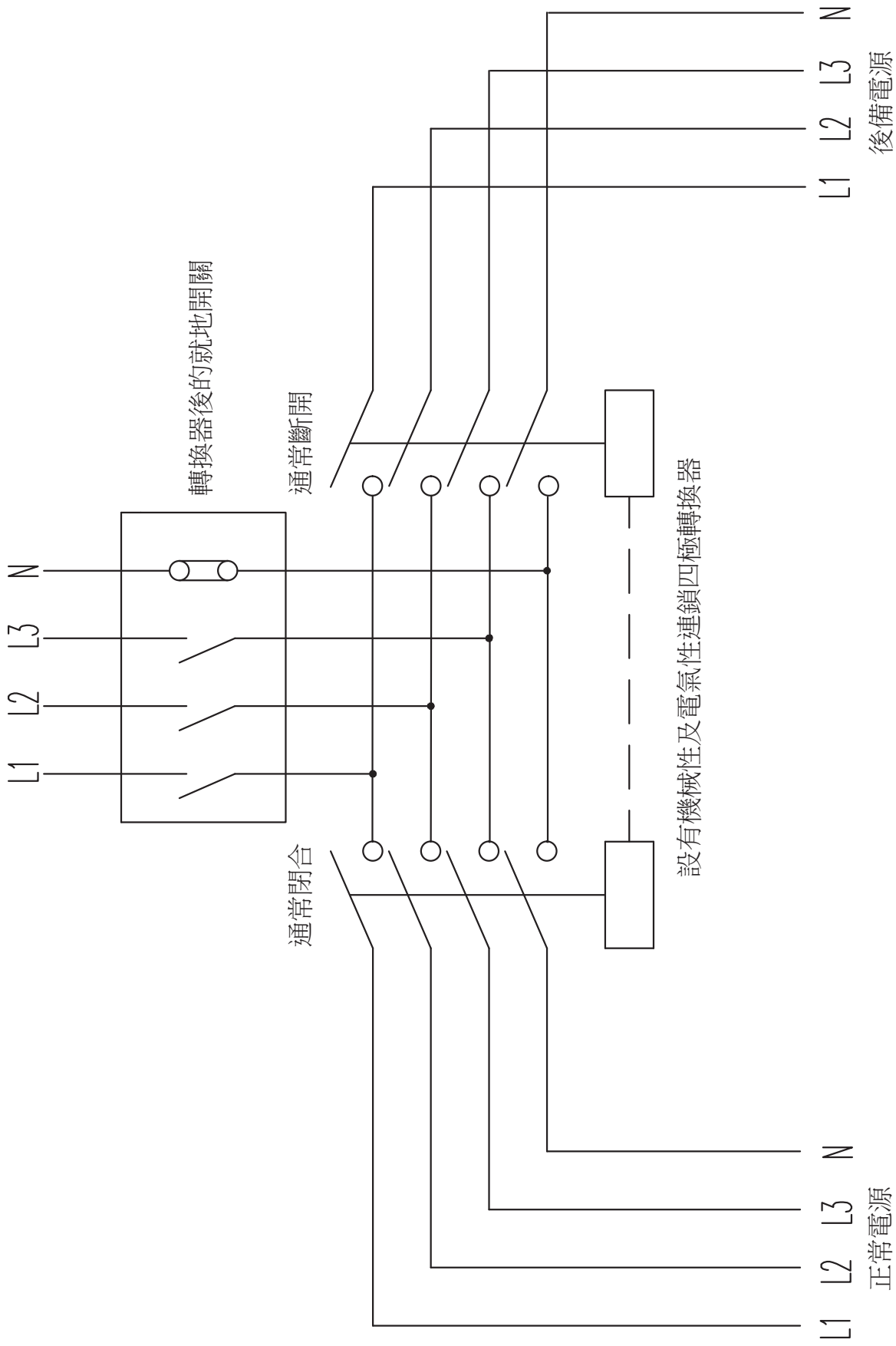
圖號 GCS/6/15  
供電予眾多客戶樓宇的上升總線總開關的接地故障保護

互連兩個或兩個以上電源的斷路器須為四極類型及裝設有機械性及電氣性連鎖。



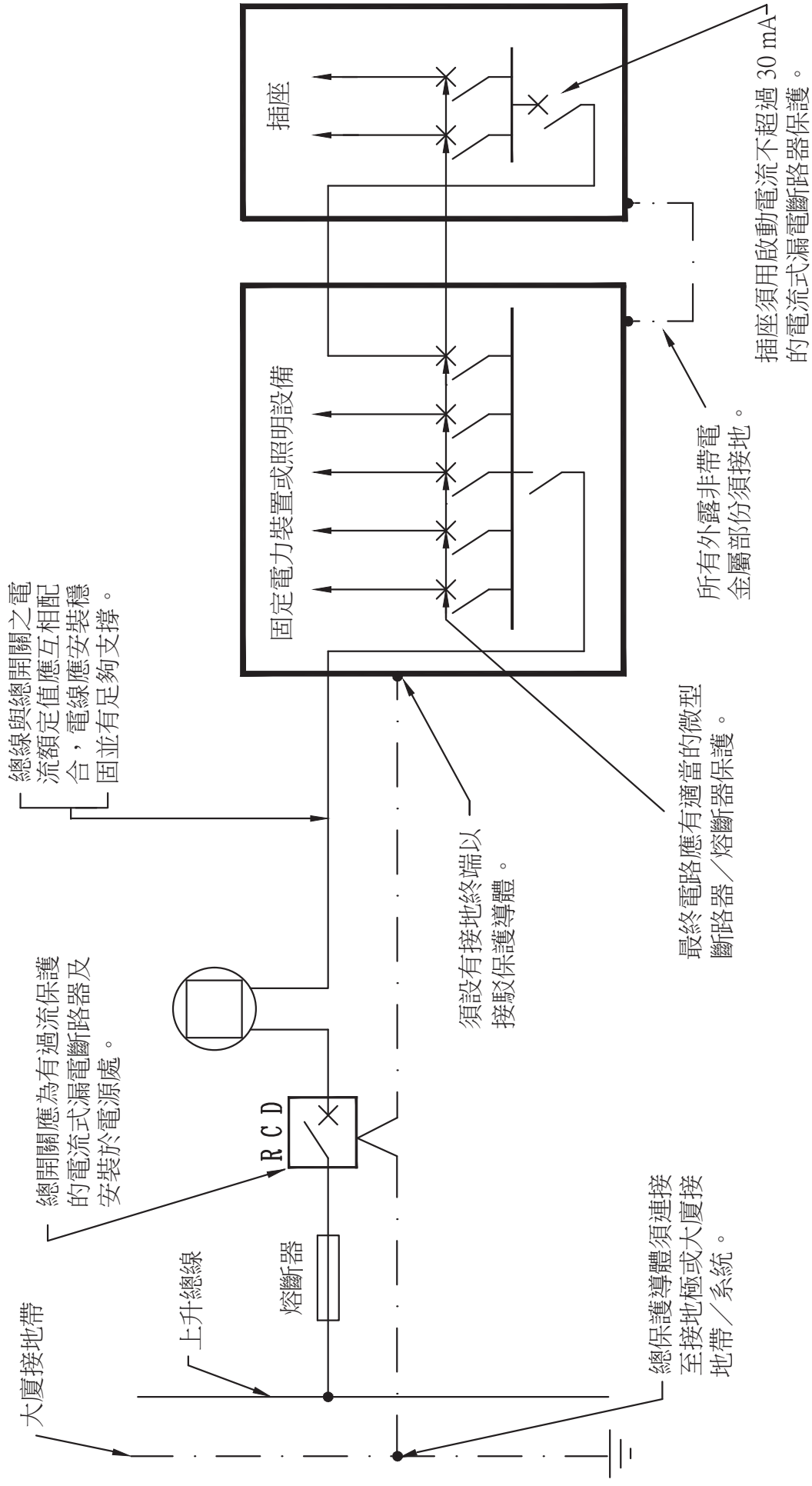
圖號 GCS/6/16  
互連兩個或以上電源的斷路器佈置

重要負荷



圖號 GCS/6/17

後備電源的轉換器佈置



總線與總開關之電流額定值應互相配合，電線應安裝穩固並有足夠支撐。

總開關應為有過流保護的電流式漏電斷路器及安裝於電源處。

須設有接地終端以接駁保護導體。

總保護導體須連接至接地極或大廈接地帶／系統。

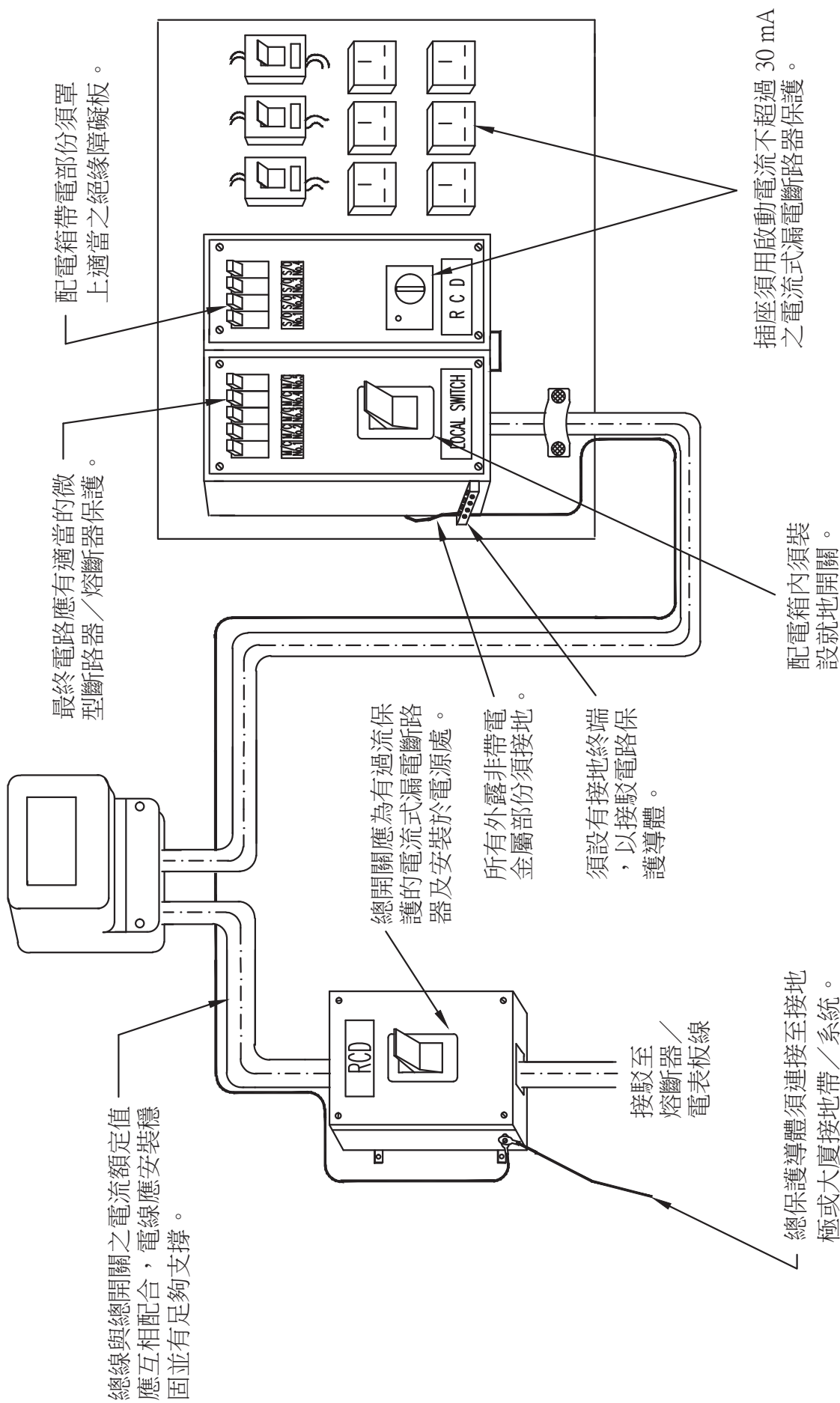
最終電路應有適當的微型斷路器／熔斷器保護。

所有外露非帶電金屬部份須接地。

插座須用啟動電流不超過 30 mA 的電流式漏電斷路器保護。

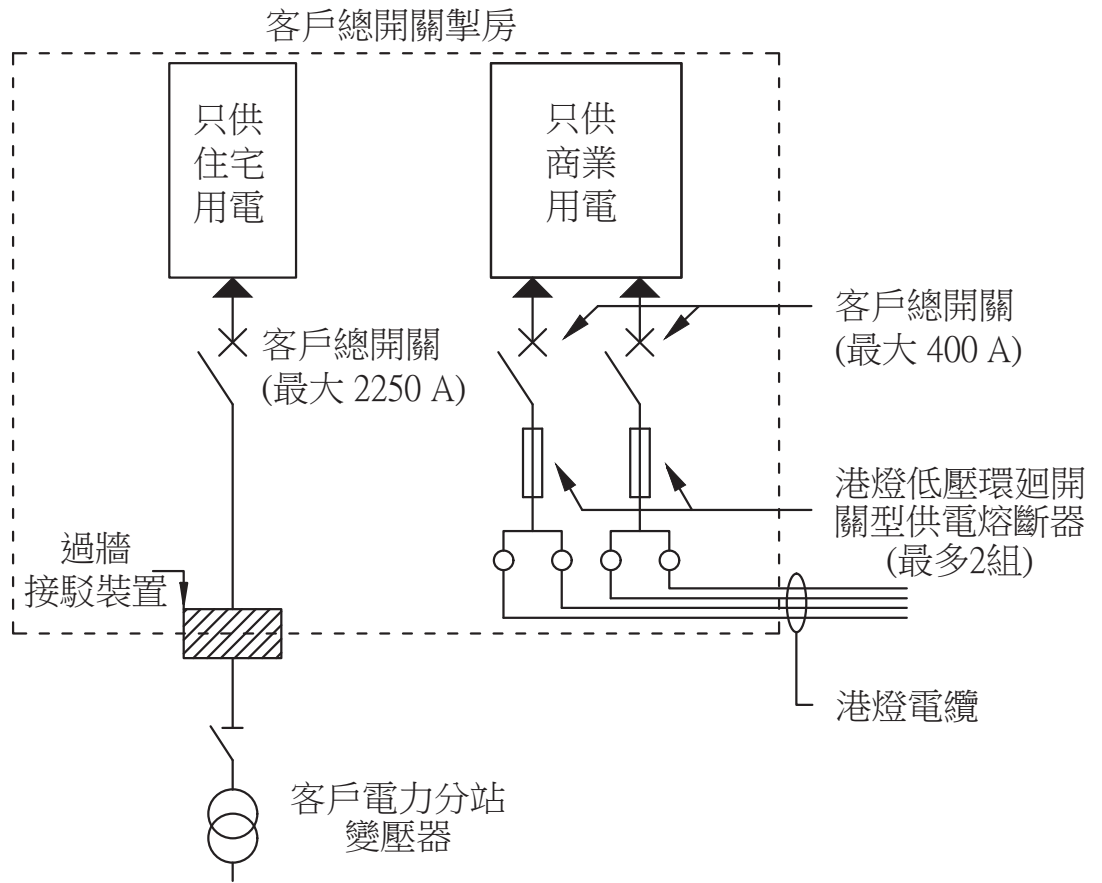
圖號 GCS/6/18  
裝修用臨時電力裝置的基本要求 (圖一)



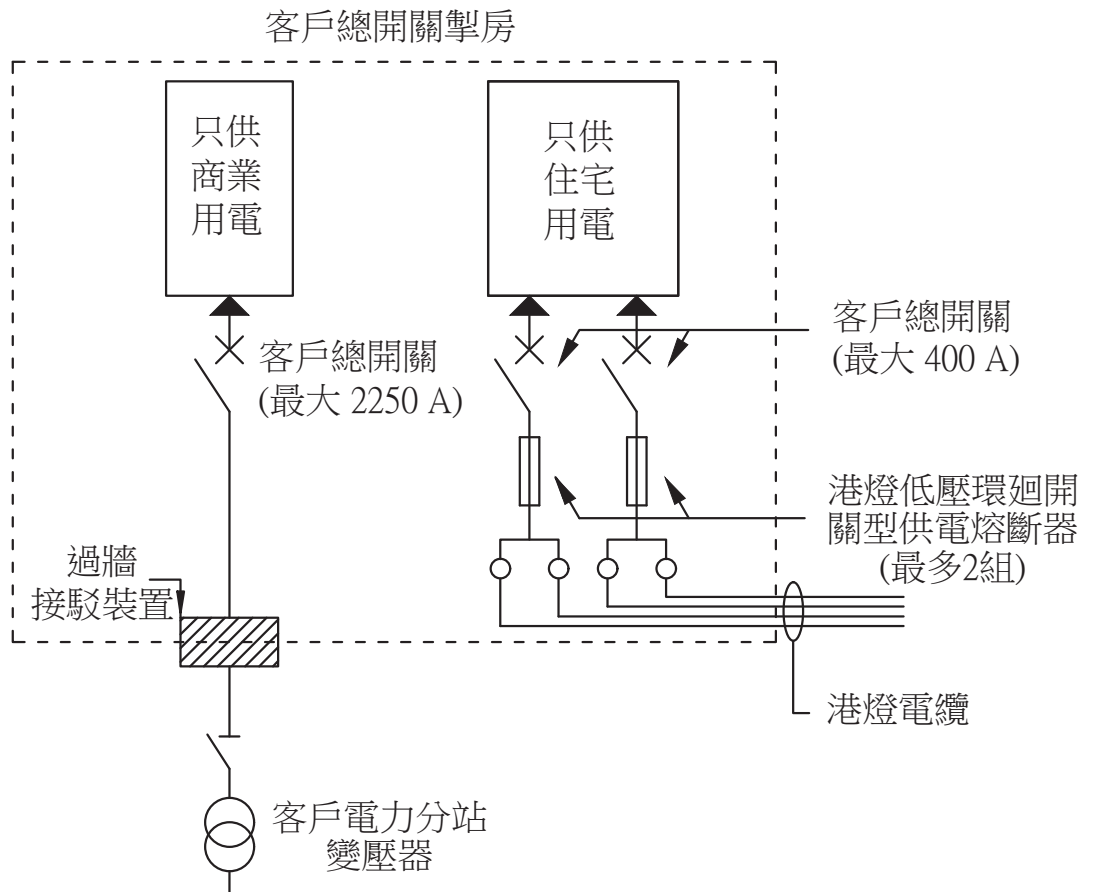


圖號 GCS/6/18  
裝修用臨時電力裝置的基本要求 (圖二)

方案一

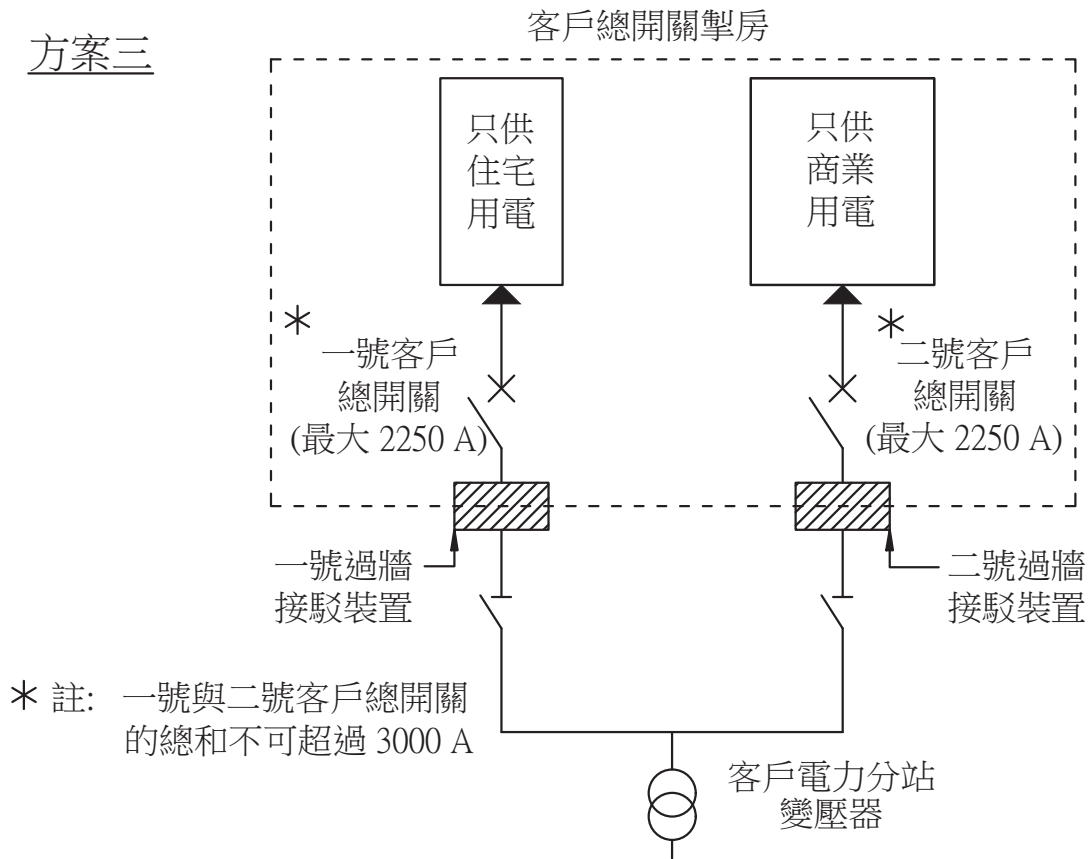


方案二

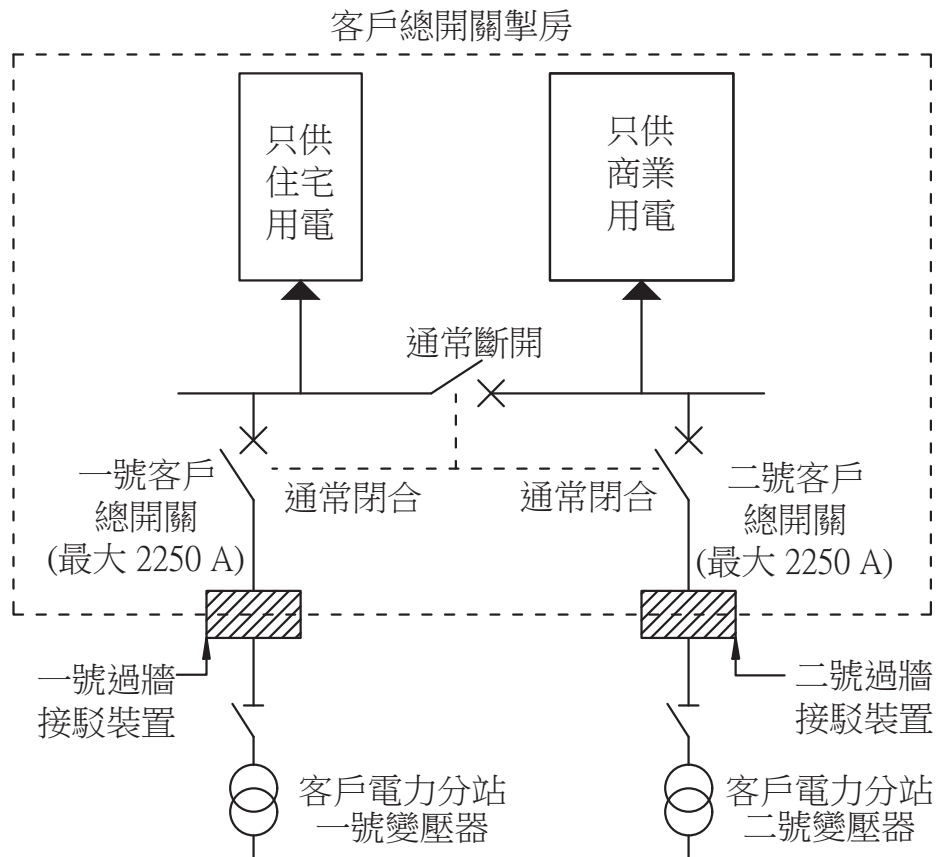


圖號 GCS/6/19  
同一發展項目內住宅與商業用電的建議設計方案  
(P639/06) 圖一

方案三



方案四



圖號 GCS/6/19

同一發展項目內住宅與商業用電的建議設計方案  
(P639/06) 圖二


## 第七章

### 電動車充電設施

## 第七章

### 電動車充電設施

#### 7.1 智惜用電電動車充電方案

1. 為減少碳排放，改善路邊空氣質素及支持香港發展成為低碳及智慧城市，港燈一直致力推動使用電動車，除了向公眾提供免費電動車充電服務外，港燈亦備有一站式免費服務，以協助客戶落實電動車充電方案。港燈的網址([www.hkelectric.com/EV](http://www.hkelectric.com/EV)) 提供了詳細的服務範圍。電動車充電方案及港燈的電動車充電站的實用資料。
2. 客戶可透過上述網址提交服務表格申請免費的「智惜用電電動車充電方案」服務。如有查詢，客戶可致電 2510 2701 或電郵至 [EV@hkelectric.com](mailto:EV@hkelectric.com) 與港燈聯絡。有關實施電動車充電方案的流程，詳細請參閱圖則編號 GCS/7/01。

#### 7.2 電動車充電設施要求

1. 一般要求
  - a. 電動車充電設施是固定電力裝置，必須符合《電力條例》（第 406 章）及其附屬規例的相關規定。
  - b. 電動車充電設施的電力工程，包括設計、安裝、校驗、檢查、測試、維修、改裝及修理，均須由註冊電業承辦商及適當級別的註冊電業工程人員進行。
  - c. 凡已接駁或擬接駁到港燈電源的電力裝置，均須遵守港燈「供電則例」、最新版的「電力（線路）規例」工作守則及其他政府有關條例及規例的要求。
  - d. 電力裝置須遵守由機電工程署發表的《電動車輛充電設施技術指引》及由環境局及機電工程署聯合發表的《為新建樓宇的停車場提供電動車輛充電設施安裝條件技術指引》。
  - e. 電動車充電設施須根據港燈的要求接駁電力及安裝電表。

- f. 電表通訊（TMC）基礎建設的相關設備須由客戶於設計和施工階段時進行建造，並須在設計階段時呈交相關安排予港燈考慮。詳細請參閱圖則編號 GCS/5/24。
- g. 電動車充電設施的電力負荷應儘可能平均分佈於三相電力裝置上。
- h. 故障防護
  - i. 除採用電氣性分隔保護措施的電路外，每個充電點至少應受內部 A 型電流式漏電斷路器保護，而該電流式漏電斷路器須符合最新版的「電力（線路）規例」工作守則守則 11J 所訂明的特性。
  - ii. 除非是由電動車輛充電設備提供保護措施，每個帶有充電插座或連接器（符合 IEC 62196 系列）的充電點，均應採取針對直流故障電流的保護措施。每個連接點均應採取以下的適當措施：
    - B 型電流式漏電斷路器；或
    - A 型電流式漏電斷路器及合適的設備，當直流故障電流超過 6 毫安時可將電源截斷。
  - i. 應根據電動車充電設備的設計電流，及參考最新版本「電力（線路）規例」工作守則內各項相關規定就電路的電壓降值所設的限制，從而制定每個最終電路所應採用的電纜導體尺寸。在許可範圍內應選用導體尺寸較大的電纜，以方便日後升級之用。就此，客戶應考慮最少使用適合傳送額定電流值為 32 安培的導體尺寸。
  - j. 可視乎情況需要，採取措施以防止有人未經批准使用電動車充電設施，例如使用可上鎖的插座箱或以智能卡啟動充電設施等。

## 2. 電表安排

- a. 計量電費的電表裝置對港燈及客戶都非常重要。因此，電表應安裝在清潔及乾爽的室內及不受風雨、機械碰撞、震盪、極端的溫度和濕度所影響。用作安裝電表的地方須適合安裝、抄讀及保養電表等工作。安裝電表的位置須參考第五章 - 電表的安裝及於任何時間能夠由公共地方進入。

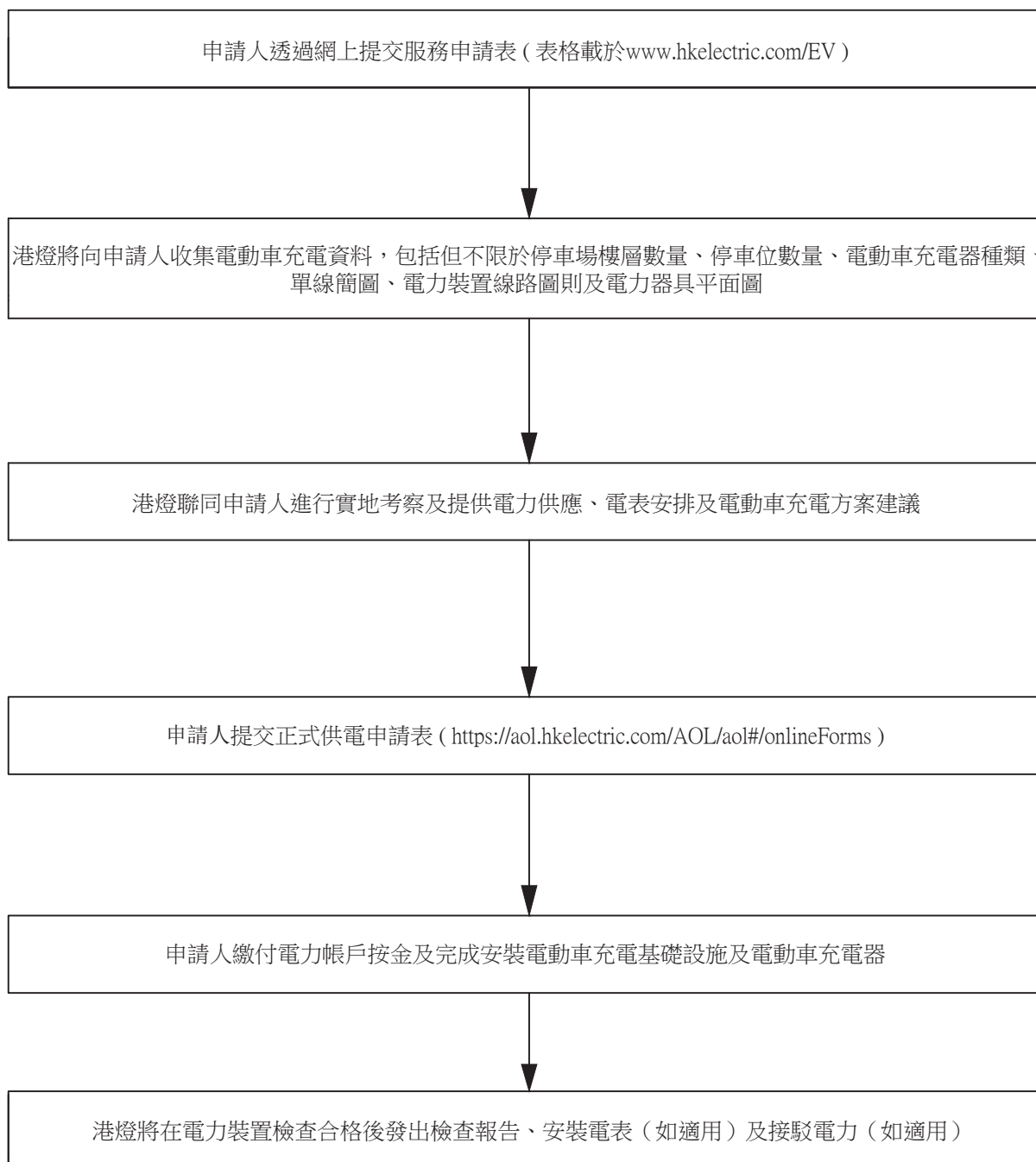
- b. 電動車充電設施一般應由安裝在同一樓層的電力裝置供電。個別車位的電表應安裝在每層停車場的公眾電表房。
- c. 如未能提供合適的電表房，在以下情況下，電表群可安裝在電表箱 / 櫃內：
  - i. 電表箱 / 櫃應安裝於停車場內適合的位置，而該位置須事先獲得港燈同意。典型電表箱 / 櫃的安排可參閱圖則編號 GCS/7/02。
  - ii. 相關供電分區電表箱 / 櫃的面蓋須貼有以下圖紙：
    - 電動車充電設施位位置及號碼的平面圖
    - 低壓線路圖以上圖紙的示例可參閱圖則編號 GCS/7/03。
  - iii. 電表箱 / 櫃前最少 1000 毫米的位置須豎立附有黃 / 黑標示或膠貼的安全桿，以清晰劃定工作範圍。安全桿的位置須與電表箱 / 櫃互相協調，以便工作人員接近電表箱 / 櫃。有關安全桿的詳情，請參閱圖則編號 GCS/7/04。
- d. 電表必須裝在緊接於客戶總開關之後的位置以及電費計量點必須儘可能靠近該裝置的供電點。
- e. 安裝電表的位置必須符合讀表、安裝及保養的要求。細節請參考圖則編號 GCS/5/14、GCS/5/17 及 GCS/5/18。
- f. 個別客戶可以為安裝在其車位的電動車充電設施申請獨立電表（如圖則編號 GCS/7/05 所示）。
- g. 客戶亦可為多個備有電動車充電設施的車位申請個別獨立電表（如圖則編號 GCS/7/06 所示）。
- h. 若電動車充電設施由已安裝港燈電表的公用電力裝置供電，港燈可允許客戶安裝監察電表或計時器以收回電動車充電之電力費用（如圖則編號 GCS/7/07 所示）。惟這項措施只限於已事先向港燈遞交表格（Form EV1）而獲得批准的電動車充電設施。除電動車充電外，以任何方式收回任何其他電力費用是不允許的。

### 7.3 圖則目錄 - 電動車充電設施

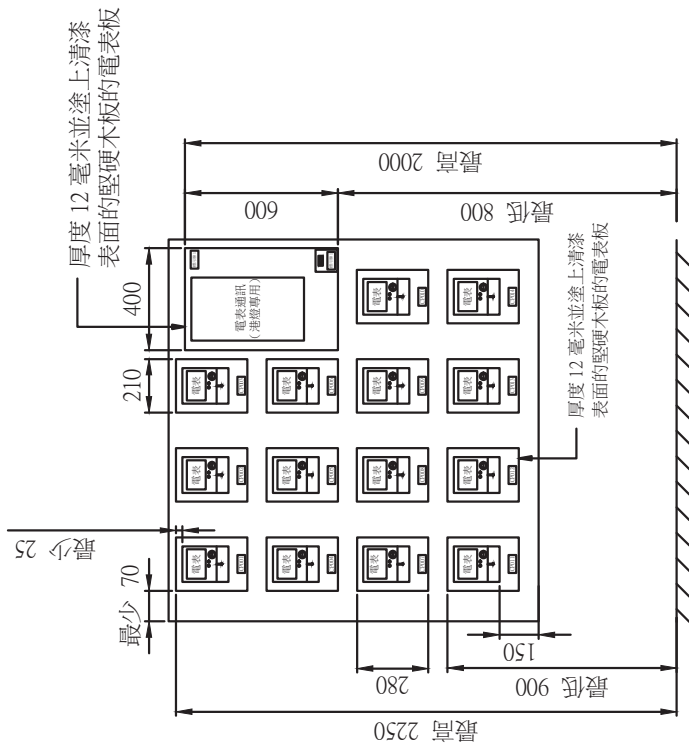
| <u>圖號</u> | <u>圖則標題</u>                 |
|-----------|-----------------------------|
| GCS/7/01  | 實施電動車充電方案的流程                |
| GCS/7/02  | 電表箱 / 櫃的典型安排                |
| GCS/7/03  | 電動車充電設施車位位置及號碼的平面圖範例及低壓線路圖  |
| GCS/7/04  | 安全桿的典型安排                    |
| GCS/7/05  | 設有電動車充電設施之車位的電表安排           |
| GCS/7/06  | 由單一電表供電予數個設有電動車充電設施之車位的電表安排 |
| GCS/7/07  | 安裝監察電表或計時器以收回電動車充電之電力費用的安排  |



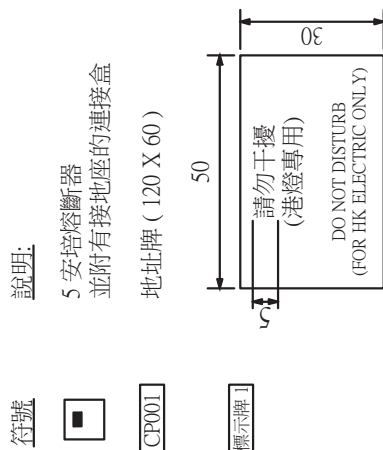
實施電動車充電方案的申請和查詢，請致電「智惜用電電動車充電方案」熱線 2510 2701 或  
電郵 EV@hkelectric.com



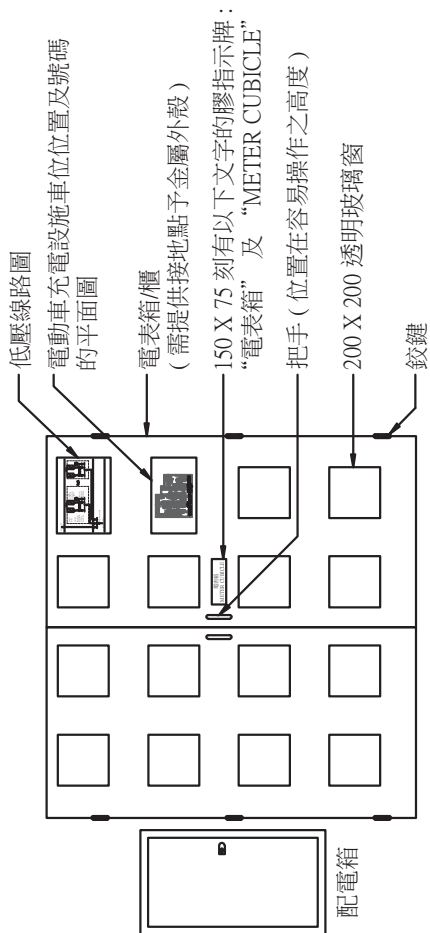
圖號 GCS/7/01  
實施電動車充電方案的程序



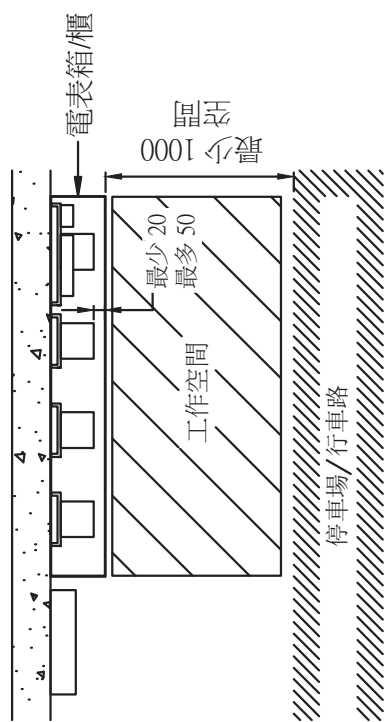
內部正面圖



註：所有尺寸為毫米 (mm)

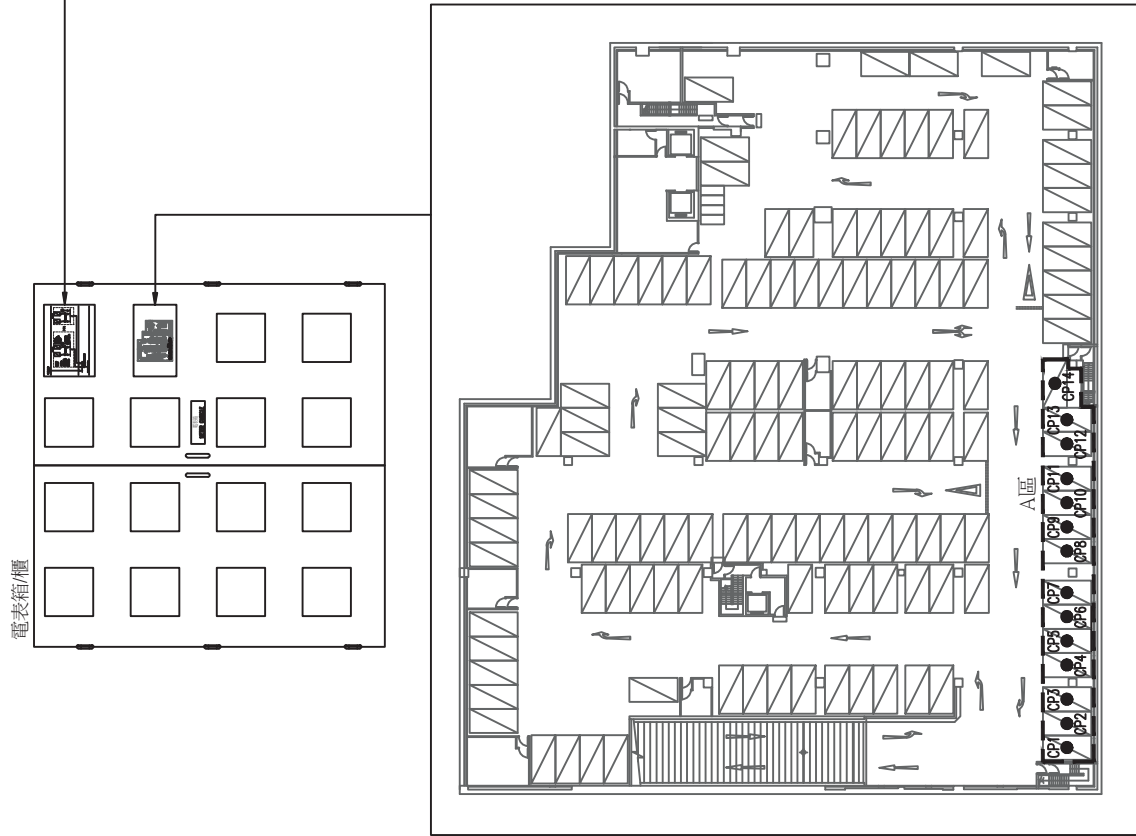
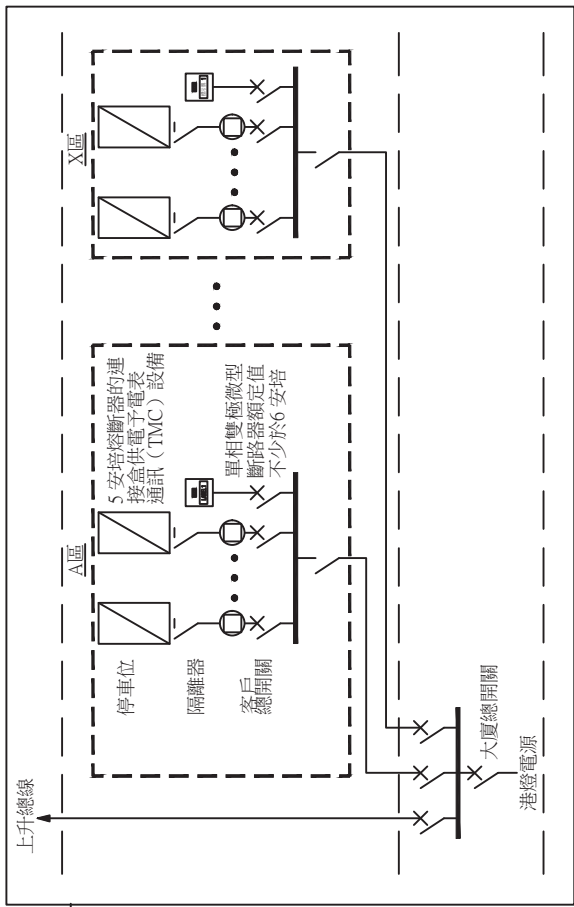


正面圖



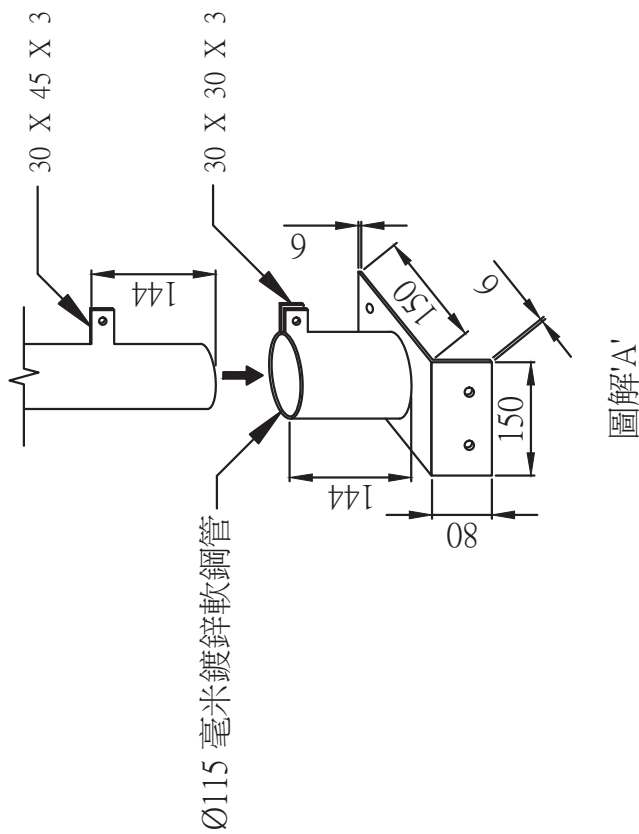
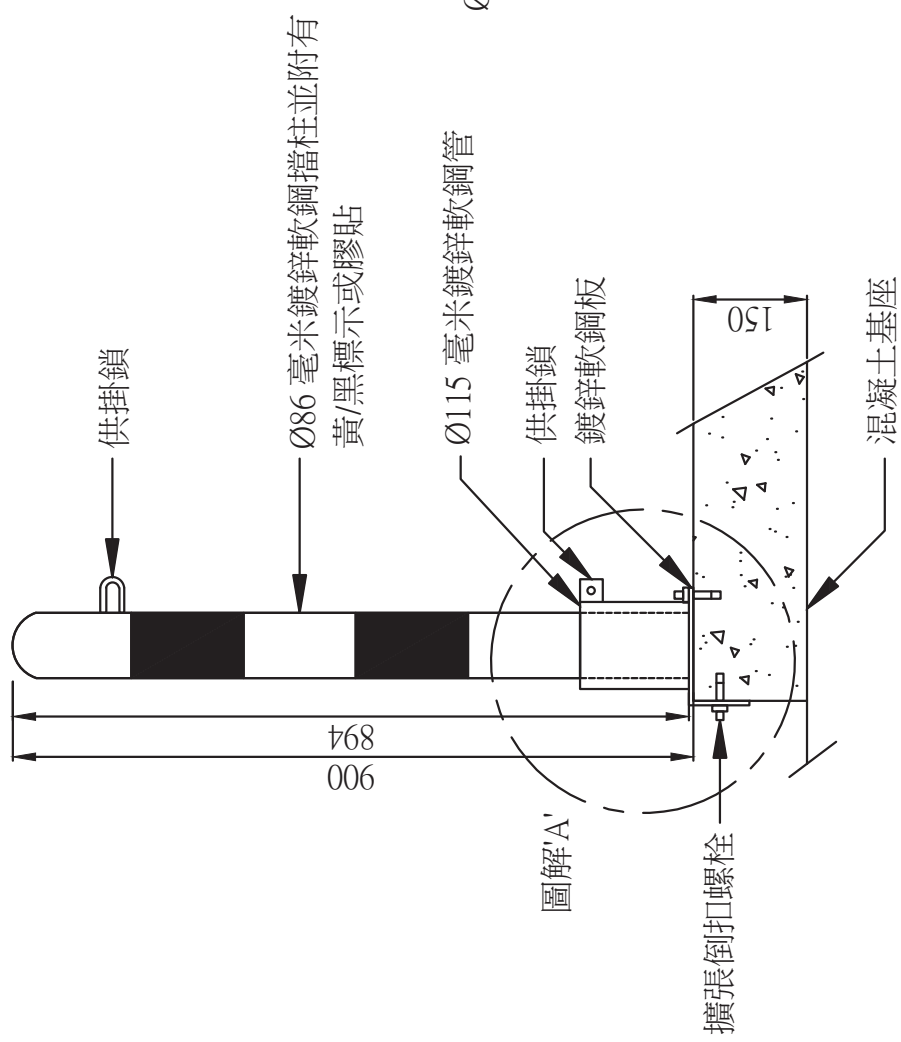
平面圖

圖號 GCS/7/02  
電表箱/櫃的典型安排



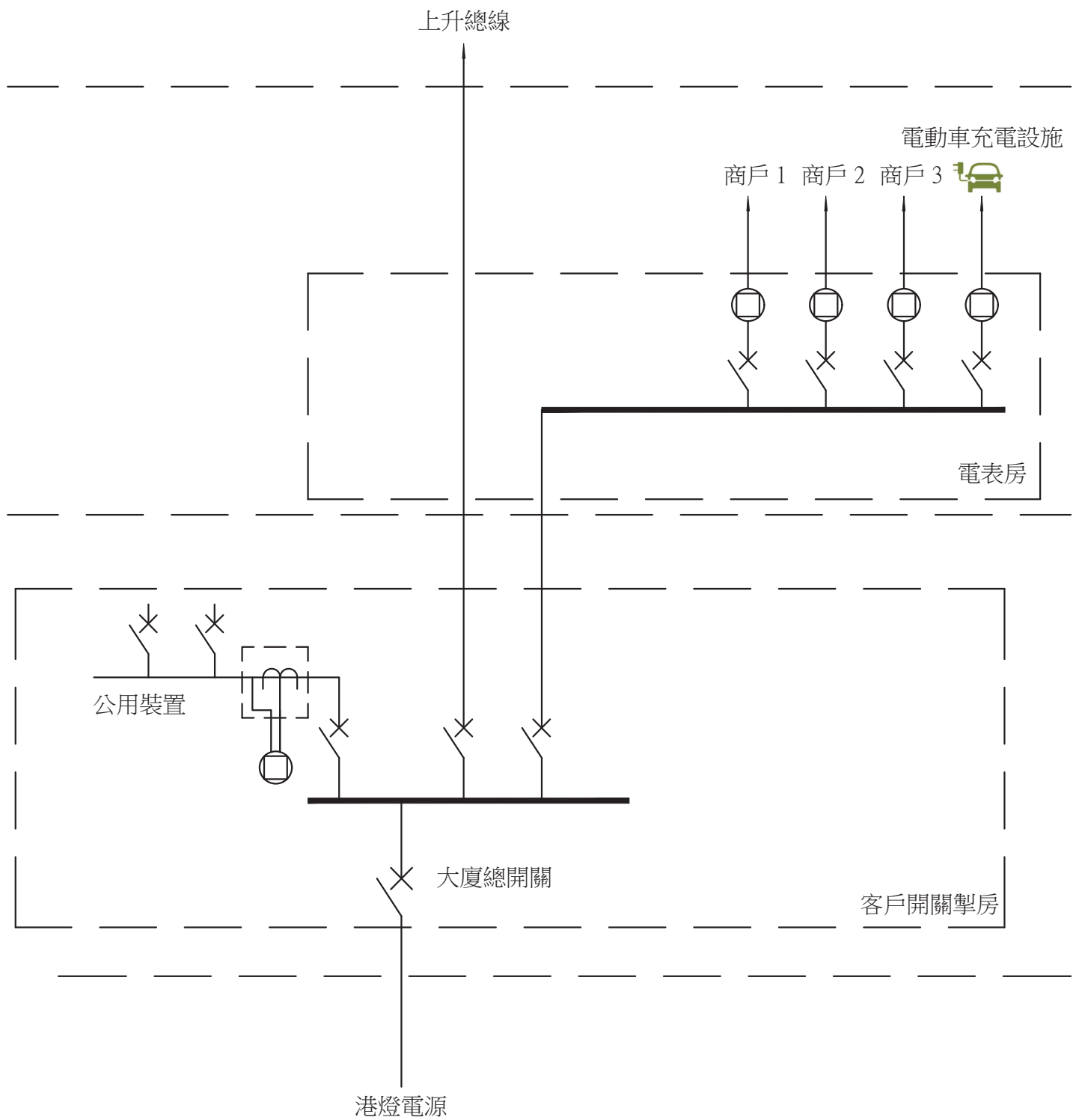
圖號 GCS/7/03

電動車充電設施車位位置及號碼的平面圖範例及低壓線路圖

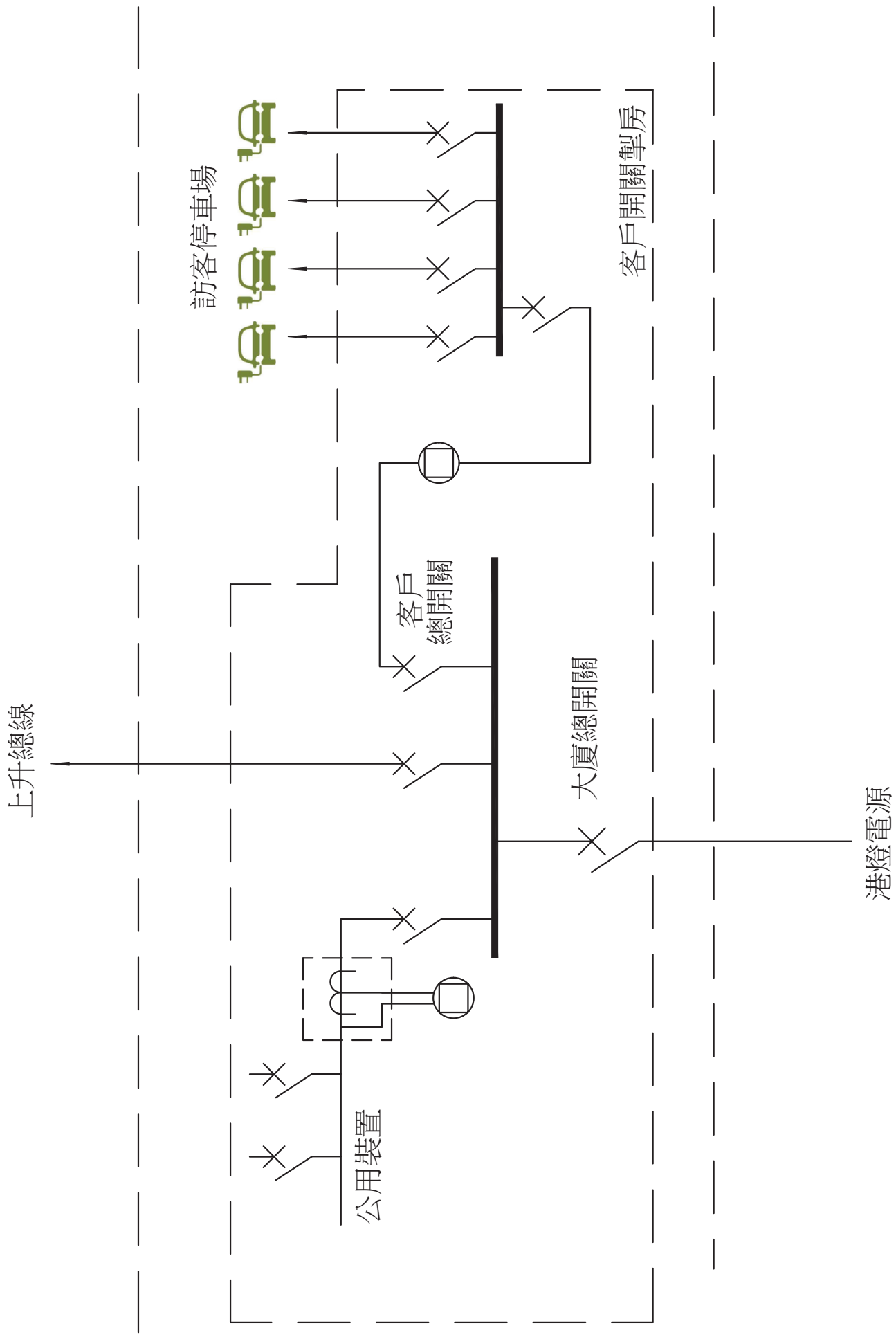


註：所有尺寸為毫米（mm）

圖號 GCS/7/04  
安全桿的典型安排

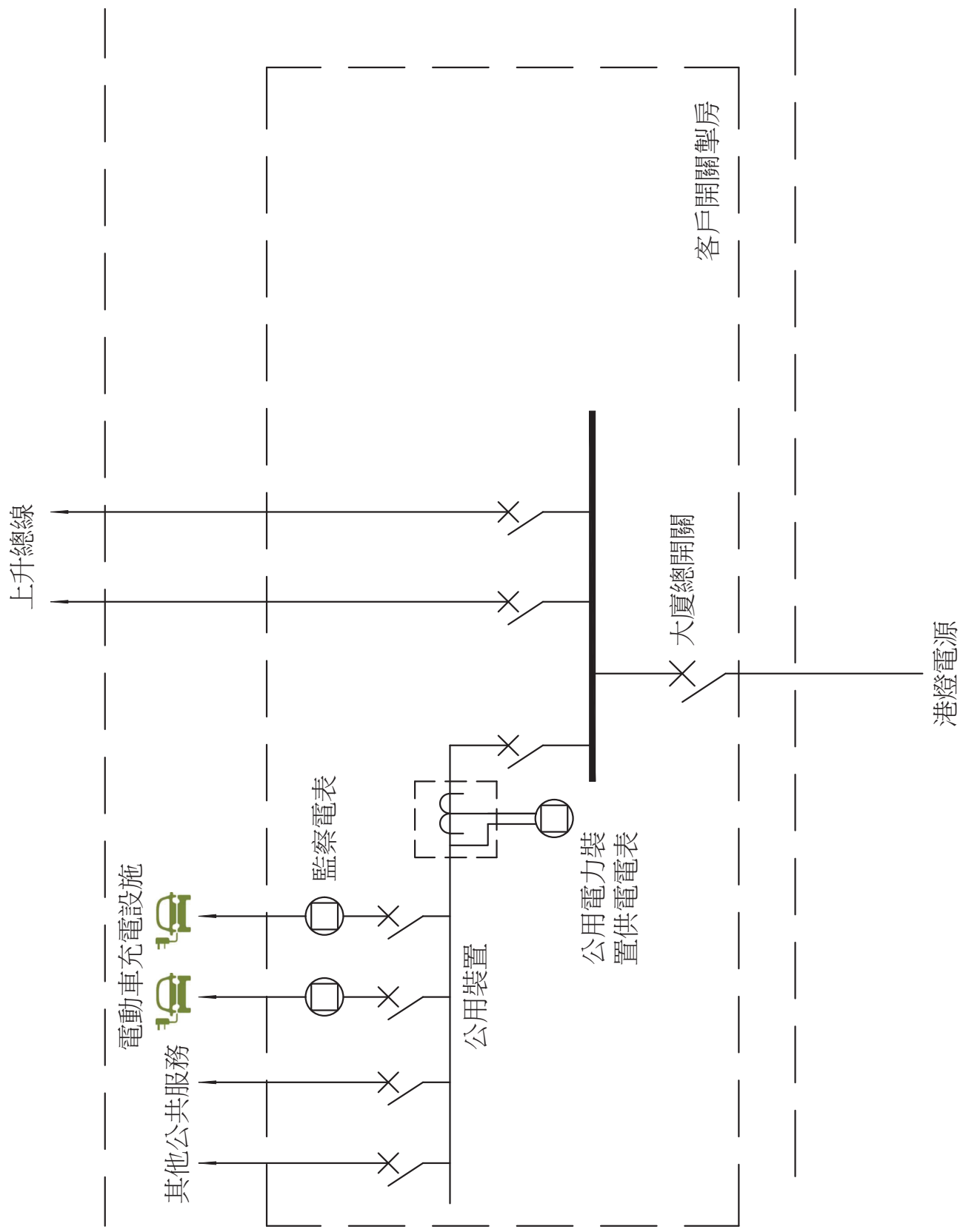


圖號 GCS/7/05  
設有電動車充電設施之車位的電表安排



圖號 GCS/7/06

由單一電表供電予數個設有電動車充電設施之車位的電表安排



圖號 GCS/7/07

安裝監察電表或計時器以收回電動車充電之電力費用的安排

## 第八章

### 客戶電力裝置的檢查



## 第八章

### 客戶電力裝置的檢查

#### 8.1 概略

港燈進行客戶電力裝置的檢查是確保：

1. 符合「電力條例」第 12(1) 款的規定，即：「供電商除非已經檢查固定電力裝置，並信納為該裝置接駁電力供應屬於安全，否則不得為該裝置接駁電力供應」。
2. 客戶裝置與港燈設備之間的界面部份已設計及安裝妥當，並適合接駁港燈的電力供應。
3. 註冊電業承辦商／工程人員在安裝電力裝置時，必須符合港燈「供電則例」、最新版的「電力（線路）規例」工作守則(以下簡稱「工作守則」)和其他相關的政府條例及規例。

#### 8.2 檢查的標準

若客戶的電力裝置有任何欠缺妥善的地方，港燈將不會為該裝置接駁電力供應。

#### 8.3 不符之項目核對表

為協助客戶或註冊電業承辦商／工程人員在港燈進行電力裝置檢查前先行檢查其裝置及修妥不符項目，港燈就一些常見的不符項目列出了以下的核對表及可接受的安排範例（如👁指出）以供參考：

##### 1. 與電力條例不符之項目

###### a. 總開關掣

編號

詳述

BMXQ

放在中性電路的斷路器並非內在連動使能切斷所有帶電導體。

|      |   |
|------|---|
| BSVE | 絕緣電阻值少於 1 兆歐。   |
| BXWN | 並無設置防風雨的戶外掣箱以遮蔽總開關掣和配電箱。  |
| CDQL | 總開關掣帶電部分無適當密封或絕緣。   |
| CIXI | 主電纜無機械性保護。<br><br><ul style="list-style-type: none"> <li>Ⓢ 應使用聚氯乙烯／交聯聚乙烯絕緣或聚氯乙烯絕緣／聚氯乙烯護套電纜。</li> <li>Ⓢ 無護套電纜應由導管或線槽保護。</li> </ul> |
| CPRL | 保護導體／接地導體尺寸過小。<br><br><ul style="list-style-type: none"> <li>Ⓢ 導體大小應參閱工作守則的守則 11C 及 11H。</li> </ul>                               |
| CWQS | 第 2 類電路並無與其他類別的電路分隔。<br><br><ul style="list-style-type: none"> <li>Ⓢ 電路分隔的安排應依照工作守則的表 5(1)。</li> </ul>                            |
| DLXF | 並無在所有總接地及等電位連接處裝設有以下中英文字樣的標誌：“SAFETY EARTH CONNECTION - DO NOT REMOVE（安全接地終端 - 切勿移去）”。  |
| EIXF | 無裝設接地極（連檢視坑）。   |
| ELVE | 接地故障環路阻抗超出容許數值。<br><br><ul style="list-style-type: none"> <li>Ⓢ 可容許的最大接地故障環路阻抗應參閱工作守則的守則 11。</li> </ul>                           |
| EMXC | 用戶接地系統無使用可截離的切斷連桿或等效方法與電力公司的接地終端作接駁。  |
| FHXM | 中性電路裝有熔斷器。  |

|      |   |
|------|---|
| MWBJ | 主電纜欠妥。  |
| MWIE | 主電纜無相位標誌。   |
| MWPE | 主電纜的極性接駁錯誤。   |
| MWRH | 與總開關掣的額定值比較，主電纜的尺寸過小。   |
| MZDJ | 電表板電線欠妥。  |
| NLXF | 總開關掣的中性電路無安裝銅連桿。<br><br>Ⓢ 三相裝置應使用四極或三極及中性線連桿開關。                 |
| PPTG | 總水喉管／總氣體管並無接地。  |
| RDVF | 並無按照規定安裝電流式漏電斷路器。   |
| SCFD | 電源轉換器欠妥。  |
| SDXF | 單相裝置並無安裝雙極總掣。   |
| SMBJ | 總開關掣（包括所有連帶保護器件）欠妥。   |
| SMXC | 總開關掣的外露金屬部分並無接地。  |
| SWSL | 總開關掣的短路斷流容量不足。<br><br>Ⓢ 應依照工作守則的表 9(2) 安裝最低斷流容量的過流保護器件及／或支援熔斷器。 |

b. 最終電路

|      |  |
|------|--|
| AECI | 浴室內所安裝的照明配件及具有發熱元件的固定用具，並非設於使用花灑或固定浴缸人士不可能觸及的位置。 |
|------|--|

|      |  |
|------|--|
| AEQI | 帶電部分無外殼、屏障或絕緣保護。   |
| AEWN | 露天的電力器具並非防風雨類型。  |
| AMJF | 電動機並無裝設就地開關掣以切斷所有帶電導體。<br><ul style="list-style-type: none"> <li>Ⓞ 單相電動機應使用雙極開關。</li> <li>Ⓞ 三相電動機應適當地使用三極、三極及中性線連桿或四極開關。</li> <li>Ⓞ 可使用插頭與插座。</li> </ul> |
| BRXM | 浴室內安裝的控制開關並非採用准許的規格。<br><ul style="list-style-type: none"> <li>Ⓞ 應使用拉繩開關掣。</li> </ul>  |
| BXXC | 器具的金屬外殼並無接地。   |
| CFXE | 使用軟喉導管作為電路保護導體。<br><ul style="list-style-type: none"> <li>Ⓞ 應在軟導管內或外加設獨立保護導線。</li> </ul>   |
| CPML | 保護導體尺寸過小。<br><ul style="list-style-type: none"> <li>Ⓞ 導體大小應參閱工作守則的守則 11C。</li> </ul>   |
| CTXE | 15 安培插座（非工業用）並無連接至裝有適當熔斷器或小型斷路器的專用放射式電路。   |
| CTXF | 5 安培插座（非工業用）並無連接至裝有適當熔斷器或小型斷路器的專用放射式電路。  |
| DBEF | 配電箱的電路保護導體並無適當的接線柱。  |
| DBNE | 配電箱並無裝設穩固的標誌。  |
| DBQI | 配電箱並無設置合適的相位障及絕緣屏隔。  |
| DBXF | 配電箱並無安裝保護導體。   |

|      |   |
|------|---|
| ELHF | 配電箱的接地故障環路阻抗超出容許數值。<br><br>Ⓢ 可容許的最大接地故障環路阻抗應參閱工作守則的守則 111。        |
| ESZC | 並無提供輔助等電位接駁。  |
| FHCD | 保護器件與電路的導線額定值不配合。   |
| FHNC | 配電箱在中性電路裝有熔斷器。  |
| LEPB | 相導線並非接駁至螺絲頭燈座的中間觸點。   |
| LUXC | 供安裝燈掣的金屬底座並無接地。   |
| OOKB | 13 安培環形插座電路的保護導體並非以環形裝置。  |
| OSEB | 並無為每一個 13 安培 / 15 安培插座安裝電路保護導體。                                   |
| OSEC | 插座及 / 或連帶的金屬底座無接地。  |
| OSPK | 插座的極性接駁錯誤。  |
| RBXM | 鬚刨供電裝置不符合認可模式。<br><br>Ⓢ 鬚刨供電裝置應使用符合 <i>BS EN 61558-2-5</i> 或等效標準。 |
| RBXZ | 浴室內的插座不符合安裝標準。<br><br>Ⓢ 浴室的插座應安裝在第 2 區外以符合工作守則的守則 26A(3)(j)。      |
| RDSF | 插座 / 電路供電給有外露非帶電金屬部份的器具 (裝設於浴室及低於 2.25 米) 無裝設 30 毫安啟動式的漏電斷路器。     |
| SWPK | 開關掣的極性接駁錯誤。   |

|                |  |
|----------------|--|
| SWRI           | 電動機無裝設防止突然重行啟動設備，而該機突然重行啟動可能構成危險。  |
| <br>           |  |
| c. <u>上升總線</u> |  |
| BCIF           | 匯流排箱及上升總線並無相位標誌。   |
| CPRB           | 上升總線的保護導體小於 70 平方毫米銅或其等值。  |
| CYML           | 與保護器件的額定值比較，橫向總線的尺寸過小。   |
| FCIF           | 斷流熔斷器箱／開關掣並無相位標誌。  |
| NBXF           | 每層樓的橫向總線並無安裝合適的中性／接地線躉。  |
| RMML           | 與保護器件的額定值比較，上升總線尺寸過小。  |
| RMQL           | 上升總線帶電部分無適當密封／絕緣。  |
| RSBJ           | 使用即時斷開式漏電斷路器，作為上升總線的開關掣或多戶樓宇的切斷電源器件。<br><br><ul style="list-style-type: none"> <li>⊙ 可使用有適當延時及操作限制的電流式漏電斷路器。</li> <li>⊙ 可使用接地故障繼電器。</li> </ul> |
| RTXF           | 並無在每一層樓從上升總線引出三相四線的橫向總線。   |
| <br>           |  |
| d. <u>其它項目</u> |  |
| INTE           | 工藝差劣。  |
| INXE           | 非常見缺點。   |

## 2. 與港燈供電則例不符之項目

### a. 檢驗前查核

|      |                         |
|------|-------------------------|
| ADXP | 供電地址不正確。                |
| AEZE | 部分裝置未裝妥當以作檢查。           |
| AILF | 客戶總線尚未貼上供電地址標貼。         |
| CCCS | 無提供入屋總線接駁檢查表格。          |
| DCXF | 無提供完工證明書副本。             |
| DFRM | 上升總線無獨立的申請書。            |
| DOXP | 供電地址未以有效文件在客戶中心核實及／或更正。 |
| INAA | 全部裝置不能接近視察。             |
| INZB | 負荷轉駁未完成。                |
| INZE | 全部裝置未裝妥當以作檢查。           |
| PIRE | 電力供應的安排有待確定。            |

### b. 總開關掣



|      |                               |
|------|-------------------------------|
| AEFA | 無安排停電以檢查空氣斷弧斷路器、電流式漏電斷路器或轉換器。 |
| AEXP | 無提供器具資料。                      |
| BAFI | 總開關掣的性能操作未能檢查。                |

|      |   |
|------|---|
| BMOF | 接駁於港燈變壓器的斷路器不是抽出型。<br><br><ul style="list-style-type: none"> <li>Ⓞ 若斷路器為固定型，則須與隔離開關並用，而兩者之間須有機械性連鎖。</li> <li>Ⓞ 可使用熔斷器開關掣。</li> <li>Ⓞ 插入式模製外殼斷路器。</li> </ul> |
| BTLE | 連接過牆接駁裝置與總開關掣之間的匯流排長度超過 10 米。   |
| DASF | 可調較設定值總開關掣無標籤顯示正確額定值。   |
| DOEP | 無提供資料證明總開關保護系統與港燈系統互相配合。<br><br><ul style="list-style-type: none"> <li>Ⓞ 直接接駁於變壓器的低壓總開關掣典型的保護系統應參閱本章第 4.6 節。</li> </ul>                                     |
| DORP | 註冊客戶未以書面同意限制負荷及轉駁所有現存的電纜至港燈新熔斷器。  |
| DWXF | 總開關掣房無總電路圖。   |
| GNXF | 發電機無裝設連鎖系統。<br><br><ul style="list-style-type: none"> <li>Ⓞ 應使用電氣性及機械性連鎖的四極轉換器件連接於正常與後備電源間。</li> </ul>  |
| HELE | 港燈熔斷器至總開關掣之間的電纜長度超過 3 米。  |
| HERF | 在港燈熔斷器之上無安裝大廈總開關掣。  |
| HETM | 接駁至港燈熔斷器的電纜多過兩組。<br><br><ul style="list-style-type: none"> <li>Ⓞ 應裝設一個大廈總開關來控制所有電力裝置。</li> </ul>  |



|      |  |
|------|--|
| HXLE | 連接港燈變壓器與總開關掣之間的電纜長度超過 20 米。                      |
| ILXD | 兩個或以上的供電系統之間的連鎖系統不能正常操作。                         |
| ILXF | 兩個或以上的供電系統之間無裝設連鎖系統。                             |
|      | ☉ 所有輸入及互連線路斷路器皆應為四極式並有電氣性及機械性連鎖。                 |
| INFA | 未有電力以完成檢查。                                       |
| ITVA | 無安排停電以作絕緣電阻檢查。                                   |
| LMXB | 地下橫向總線未接駁至港燈熔斷器。                                 |
| MBXF | 無安裝緊接港燈電表前的總開關掣。                                 |
| MEZP | 無提供拆除臨時電表文件。                                     |
| MWRL | 直駁式電表的表線尺寸不正確。                                   |
|      | ☉ 電表的表線尺寸應參閱圖則編號 GCS/5/14。                       |
| MWTK | 至港燈熔斷器的總電纜接駁不正確。                                 |
|      | ☉ 接駁的要求應參閱圖則編號 GCS/3/05 及 GCS/3/07。              |
| MWXF | 總電纜未接駁至港燈電源。                                     |
| RMLH | 無提供 C.I. 140 表格（加大電流需求量的電力裝置的連接已取得上升總線擁有人同意證明書）。 |
| SCFI | 轉換器件性能未能檢查。                                      |

|      |   |
|------|---|
| SFXF | 無用四極開關掣於互連後備發電機與正常供電／兩個或以上的供電系統。        |
| SMLA | 無提供限制負荷器件。                              |
| SMSP | 無提供資料證明總開關掣的短路斷流容量。                     |
| SMXF | 總開關掣與直駁式電費計量點間的總電纜長度超過 3 米。             |
| SMXP | 總開關掣額定值與申請書上的不符。                        |
| SOOE | 開關掣房／電表房用作儲物房。                          |
| c.   | <u>電表位</u>                              |
| BOWF | 無裝設能耐風雨的電表箱。                            |
| CBIE | 電流互感器箱內的匯流排無相位標誌。                       |
| CBXL | 電流互感器箱內的匯流排無絕緣。                         |
| CEXF | 無裝設用作電流互感器式電表用的電壓線／電壓線無接駁於負荷端。          |
| CEXJ | 無用銅質圓形截面多股絞合線於直駁式的電表。                   |
| DAXF | 電表板、總開關掣或電表箱未有整齊、持久及堅固的地址牌。             |
| DOMP | 無提供 C.I. 135 表格（無雙重電表的證明）／無安排停電以檢查雙重電表。 |
| MBBE | 無將鬆脫的電表板固定。                             |
| MBCF | 電表前工作空間少於 0.9 米。                        |
| MBHE | 電表板位置高過 2.25 米。                         |

|      |  |
|------|--|
| MBLE | 電表房內的電表板低於 0.9 米／在公眾地方低於 2.15 米。   |
| MBXA | 電表位置在客戶單位內。  |
| MBXE | 電表板尺寸與港燈要求不符。  |
| MCDJ | 電表箱欠妥。   |
| MEXF | 無裝妥電表器具。   |
| MFCE | 電流互感器箱內熔斷器座旁的空間少於 50 毫米。   |
| MFXF | 電流互感器箱內的電壓線熔斷器座及連桿並無依港燈的要求裝妥。  |
|      |  電流互感器箱內的電壓線熔斷器座及連桿應參閱圖則編號 GCS/5/19。  |
| MGXR | 電表計量點不接近電源。  |
| MHCF | 電流互感器箱前的工作空間少於 0.9 米。  |
| MHEC | 電流互感器箱內的金屬支架無接地。   |
| MHGD | 12 芯電線索頭未裝妥於電流互感器箱。  |
| MHHE | 電流互感器箱高過 2.6 米。  |
| MHLE | 電表房內的電流互感器箱低於 0.9 米／在公眾地方低於 2.15 米。  |
| MHXE | 電流互感器箱不符港燈的要求。   |
|      |  電流互感器箱的要求應參閱本章第 5.8 節及圖則編號 GCS/5/19。 |
| MHXF | 無裝妥電流互感器箱及電表器具。  |

|      |                                     |
|------|-------------------------------------|
| MIXM | 裝設監察電表。                             |
| MJXF | 無裝設用於直駁式電表的表線。                      |
| MLDM | 無拆除棄用的殘舊電表線。                        |
| MMAA | 電表用 12 芯電線非為明線安裝及適當地固定。             |
| MSXE | 電流互感器箱上無可供封表鎖用的螺栓。                  |
| MTCR | 電流互感器箱內的電流互感器比率不正確。                 |
| MTPE | 電流互感器箱內的電流互感器極性裝設不正確。               |
|      | Ⓢ 電流互感器箱內的電流互感器的要求應參閱圖則編號 GCS/5/21。 |
| MTXK | 電流互感器箱內的電流互感器並無用電木適當地固定。            |
| MWCE | 入表線空間與港燈要求不符。                       |
|      | Ⓢ 入表線空間應參閱圖則編號 GCS/5/14。            |
| MWIS | 電表前和電表尾電線無持久相位標誌。                   |
| MWLF | 用作裝電表的表前和表尾電線長度不夠。                  |
|      | Ⓢ 電表的表前和表尾電線長度應參閱圖則編號 GCS/5/14。     |
| MWXG | 兩組總線無合併為壹組。                         |
| OPXI | 電流互感器箱上的開孔無適當地遮蓋。                   |
| UEXM | 無拆除擅自接駁的裝置。                         |

d. 最終電路

AMRE 3.8 千瓦或以上的電動機（架空電纜供電）／11 千瓦或以上之電動機（非架空電纜供電）無裝設適當的起動器以限制其起動電流值為滿載電流的 2.5 倍。

AMRJ 單相電動機超過 1.5 千瓦（架空電纜供電）／2.2 千瓦（非架空電纜供電）。

CPXF 放電燈無安裝電容器以改善功率因數。

e. 上升總線

FCZA 熔斷器內無熔斷連桿。

KMXF 電表槽／房無配備總門匙。

LUXF 電表槽／房內無照明設備。

RMSF 每組眾多客戶的上升總線，在每一座大廈內無獨立的上升總線總開關。

f. 其他項目

INXS 非常見不符之項目。

## 第九章

### 如何提高 電力供應的可靠程度及電能質量

## 第九章

### 如何提高電力供應的可靠程度及電能質量

#### 9.1 引言

1. 港燈提供非常可靠的電力供應予客戶，並承諾電力供應的可靠程度超過 99.999%。但是，公共電力供應系統是會受到外來干擾所影響。雖然我們已盡力確保電力供應的高可靠性及優質的電能質量，但是電能質量問題仍會因為不同的成因而偶有發生。

此外，在共用同一公用電力裝置及／或同一電源的客戶，亦可能會因其他客戶的負載情況、設備／裝置的故障或欠妥善而受到影響。換言之，電能質量問題也可能源自客戶裝置部份。

一般而言，客戶最常見的電能質量問題包括電力中斷、電壓驟降及諧波。

2. 本章會介紹以上各種問題的成因及客戶可採取的各種改進或緩解措施，以保障客戶重要設施的電力供應。

#### 9.2 電力中斷

##### 1. 成因

- a. 最常見的電力中斷成因，是第三者在進行掘路工程時，所引致的地底供電電纜遭到破壞或干擾而引起的電纜故障。經由這些故障電纜供電的客戶會即時中斷電力供應，直至接駁後備電源或修妥故障電纜為止。

當配電高壓電纜發生故障或受到破壞時，客戶電力供應可能會因此而中斷，電力中斷通常只會持續數分鐘。但是，在特別情況下，例如在同一時間有多條電纜發生故障、變壓器或開關設備出現故障等，電力中斷便可能會持續一段較長的時間。

至於低壓供電網絡的故障，因需要緊急搶修人員在現場將故障部份修妥或接駁後備電源，故此，恢復電力供應可能需要較長的時間。

- b. 除了供電電纜發生故障或受到破壞外，電力中斷也可能因供電系統及客戶裝置的設備發生故障所引致。
- c. 客戶的電力裝置通常以放射式網絡接駁，當客戶的電力裝置發生故障時，保護器件便會啟動而將之隔離，受此器件保護的電路便會因此而中斷電力供應。常見引致電力中斷的客戶電力裝置故障包括：
  - i. 過載或設備額定值低於最大負荷
  - ii. 不妥善接駁
  - iii. 電線絕緣體老化或開關設備故障
  - iv. 電器產品故障
  - v. 不適當地設定保護器件

## 2. 可行的改進／緩解措施

- a. 在港燈變壓器或一萬一仟伏或二萬二仟伏電源之間的客戶互連設施

當客戶電力裝置由兩個或以上港燈變壓器或一萬一仟伏或二萬二仟伏電源供應電力時，港燈極力建議客戶安裝匯流排分段開關。在此情況下，即使其中一個供電點的電力中斷，亦能透過其他供電點供應電力。有關的典型例子可參考圖則編號 GCS/9/01、GCS/9/02、GCS/9/03 及 GCS/9/04。

如果因環境所限，例如現有電力裝置的總開關掣板內不能加裝匯流排分段開關，客戶應考慮在負荷端為重要設施安裝轉換開關。有關的典型例子可參考圖則編號 GCS/9/05。



- b. 為重要設施安裝不間斷電力供應系統（UPS）、後備發電機組及其他自動後備供電系統（ABS）
- i. 港燈建議客戶為重要設施安裝不間斷電力供應系統(UPS)、後備發電機組及／或其他自動後備供電系統（ABS），以防止及減低因任何原因而發生的預期或非預期的電壓波動、電壓驟降、電力供應中斷或故障等任何供電失效，而直接或間接造成的損壞、損失或不便。有關的典型例子可參考圖則編號 GCS/9/06。
  - ii. 倘若能夠容許設備在電力故障後稍後片刻才恢復電力供應，採用自動轉換器件接駁後備發電機或其他電源亦是一個可行的解決辦法。
  - iii. 對於必須要有不間斷供電的設備，港燈建議客戶為該設備安裝 UPS 系統(在正常電力供應失效時，UPS 系統只可維持有限時間的電力供應)，並加上 ABS 系統以防止及減低因任何預期或非預期的電壓波動、電壓驟降、電力供應中斷或故障而直接或間接所造成的損壞、損失或不便。
  - iv. 作為一般指引，港燈極力建議擁有下列設備的客戶安裝 UPS 系統、後備發電機組及／或其他自動後備供電系統，以確保其設備在電力供應出現任何電壓波動、電壓驟降、中斷或故障時，仍可繼續正常操作：
    - 輔助或治療病人的醫療設備；
    - 需要持續穩定電力供應的電腦設備、控制設備及其他設備；
    - 應用於隧道或密閉空間內，以確保及維持在通道、出口及在該環境內一切活動的安全設備；
    - 應用於緊急情況下，如拯救行動、對付火災、水災、危險煙霧／氣體與其他危難時所需的設備；
    - 應用於保安監察及其他類似用途的設備；

- 極需電力供應以維持正常操作及／或若有任何電壓波動、電壓驟降、電力中斷或故障時，可導致重大損失及毀壞的器具／設備；
  - 禽畜生物倚賴生存的電力器具及儀器。
- v. 客戶應向專家或顧問諮詢有關 UPS 系統、後備發電機組及／或自動後備供電系統的類型及容量以配合其本身的需要。客戶亦應向他們的設備／器具供應商或製造商諮詢其設備／器具對 UPS 系統、後備發電機組及／或自動後備供電系統的要求。
- c. 定期為重要設施的不間斷電力供應系統、後備發電機組及其他自動後備供電系統作容量檢討

由於電力需求與日俱增，港燈建議客戶定期檢討其重要設施的負荷以確保不間斷電力供應系統、後備發電機組及／或其他自動後備供電系統有足夠容量提供電力予所有重要設施。

d. 客戶裝置的檢查及維修

為提高電力裝置的可靠程度，客戶應為其裝置作定期檢查及預防性維修。供電予重要設施的裝置，更應有較頻密的檢查及維修安排。

e. 保護器件的選擇性

不適當設定的保護器件可以導致不必要的電力中斷及／或電力設備的損壞。在發生故障時，保護器件必須迅速地啟動以隔離故障部份。然而，保護器件必須適當地設定及區別，以達致在整個電力裝置中，只隔離必需部份的電力供應。港燈建議客戶定期檢查及檢討其裝置的保護器件的設定。

有關保護器件互相配合之安排的典型例子，請參考圖則編號 GCS/9/07。

## 9.3 電壓驟降

### 1. 成因

- a. 電壓驟降是指電壓在瞬間下降至規限供電電壓的百分之九十與百分之一之間。電壓驟降實際的幅度及持續時間會根據故障的種類及／或其他因素而有所不同。因高壓故障而產生的電壓驟降持續時間很短，通常少於一秒。然而，瞬間電壓驟降可能對客戶的空調系統、電動機系統及其他設施造成過敏性跳閘。
- b. 當某一供電電纜或設備發生故障時，所有受此故障影響的電力供應系統都可能會出現電壓驟降，直至保護器件將故障部份隔離。因此，除了直接由此故障電纜或設備供電的客戶會因而中斷電力外，其他客戶也可能感受到電壓驟降。由配電系統設備的故障所引致的電壓驟降只會局限於該故障設備的鄰近地區，但輸電系統設備的故障所引致的電壓驟降則會影響到較廣範的區域。
- c. 因為港燈的供電網絡是與中華電力的供電網絡聯網，而中華電力的供電網絡也與中國內地的供電網絡聯網。故此，當港燈供電系統以外的輸電網絡發生故障時，港燈的客戶也可能會感受到電壓驟降的現象。
- d. 電壓驟降亦可由客戶的電力裝置引起，例如大型電動機產生的過大起動電流；或在保護器件將故障部份隔離之前的故障電流。

### 2. 可行的改進／緩解措施

- a. 電動機電路設計的考慮因素
  - i. 大型電動機起動時通常會產生很大的電流，因而引致電壓驟降。因此，客戶須明確規定電動機的起動特性不會干擾同一電力裝置上其他的敏感設備。此外，起動電流亦須符合港燈「供電則例」的要求。

- ii. 電壓驟降可能會令到電動機電流增加及／或導致控制電路的跳閘。為減少造成不便，應在有關設備和機器的規格上，指明其能在電壓驟降情況下持續正常運作，而不會產生有害影響。若有一個以上的供電點，客戶亦可將電動機及敏感設備的供電電路分別接駁到不同的供電點。
- iii. 客戶應諮詢設備供應商有關機器在電壓驟降期間及其後所造成的熱力和機械性應力的承受能力。若確定該機器能承受電壓驟降而不會出現有害影響，客戶可在控制電路上採用適當的短時間延遲跳閘功能和調校電壓保護設定值，以防止過敏性跳閘。

#### b. 空氣調節系統

空氣調節系統內的冷凍機及相關設備是容易受到電壓驟降影響。因此，客戶應考慮在設計空氣調節系統時，要求冷凍機有過渡電壓驟降的能力，或加入自動重新啟動功能，以儘量減低電壓驟降對空氣調節系統的影響。具體實行措施包括為控制器件加裝電壓驟降過渡器件，及適當地改進大廈自動管理系統軟件。

#### c. 自動梯及升降機

- i. 自動梯在發生電壓驟降而跳閘後，需要手動重新設定才可再啟動。但若能加裝合適的舒緩措施，則可以加強自動梯對電壓驟降的過渡能力。請參考最新的「升降機及自動梯設計及建造實務守則」對加裝舒緩電壓驟降措施的要求。
- ii. 升降機可能因電壓驟降而跳閘。因此，升降機應設置自動救援裝置或電壓驟降後操作的功能，以驅動升降機往最近的樓層並在正確的位置開門，讓乘客離開，或待正常供電穩定後，恢復升降機正常操作，以儘量減低不便。自動救援裝置或電壓驟降後操作的功能不得使用升降機重新啟動，否則升降機繼續運行會導致危險情況。

d. 高壓放電燈（HPDL）

HPDL 對電壓驟降十分敏感，而且在供電回復正常後不能於短時間內重新點燃，因而可能導致重要的活動中斷。以下是一些解決方法的建議：

- i. 採用穩定電能變壓器以增強 HPDL 對電壓驟降的過渡能力。
- ii. 採用雙管式 HPDL，在主燈管熄滅後能立即點燃副燈管。
- iii. 採用熱回擊式點燃器，在電壓驟降過後，能產生高回擊電壓點燃仍然溫熱的 HPDL。
- iv. 對於重要的照明設施，客戶可選用螢光管或發光二極管以取代 HPDL，或以不間斷電力供應系統（UPS）供電的 HPDL 作為緊急照明系統。

e. 低電壓保護器件的正確使用

- i. 請勿在總開關或供電予多個客戶／設備的開關掣上，安裝低電壓保護器件。
- ii. 如果有需要使用低電壓保護器件，應該把這器件安裝在負荷端，以避免在不必要情況下發生跳閘而影響其他裝置的供電。
- iii. 低電壓保護器件應設有適當的時間（例如一秒）延遲裝置，以避免瞬間電壓驟降所造成的過敏性跳閘。但在安裝延遲裝置前，應先確定該設備能承受瞬間電壓驟降期間及其後所造成的熱力及機械性應力。

f. 電能調節設備

- i. UPS 能夠有效地保護重要設施免受電壓驟降的影響。UPS 包含電能儲存元件，能夠在電壓驟降／電壓波動／電力中斷的情況下，即時維持正常電壓水平並能持續一段特定時間。詳細資料可參閱第 9.2.2.b.及 9.2.2.c.節。

- ii. 一般的電壓穩定器可以在電源電壓的變化高達百分之二十時，將輸出電壓的變化維持在正常電壓的百分之二以內。此設備亦可防止電壓脈沖及其他瞬變電壓而影響重要設施，但對電源完全中斷及／或嚴重的電壓驟降則不會有補足作用。
- iii. 電壓調節／過濾器由隔離及過濾電路所組成，它可防止電壓脈沖及其他瞬變電壓而影響重要的設施，但其與電壓穩定器一樣，不能對電源提供完全的補足作用。
- iv. 客戶應向專家或顧問諮詢有關電能調節設備的類型及額定值以配合本身的需要。客戶亦應向他們的設備／器具供應商或製造商諮詢其設備／器具對電能調節設備的要求。

## 9.4 諧波

### 1. 成因

諧波電壓是指一個高於供電頻率的正弦波電壓，而其頻率相等於供電電壓頻率（即 50 赫茲）的整數之倍數。任何設備所提取的電流與供電電壓不合比例便會產生諧波。換言之，產生非正弦波電流的非線性負載設備便會產生諧波。諧波電流流經電力系統的阻抗時，便會產生諧波電壓。因此諧波電流及諧波電壓會隨時間而改變。這些非線性負載設備包括但不限於螢光管、電子設備（例如影印機及傳真機）、電動機的電子控制電路及電池充電器。以下列出諧波可能造成的影響以供參考：

- a. 電動機及變壓器過熱
- b. 電容器過熱
- c. 降低電線及裝置的額定值
- d. 降低電動機的效能
- e. 保護器件如斷路器、繼電器及熔斷器等不適當地操作

f. 干擾通訊設備

g. 敏感電子儀器如電動機控制電路等不能正常操作

## 2. 可行的改進／緩解措施

a. 非線性負載設備的處理

- i. 在設計階段時解決問題，往往比其後的補救工作更合乎經濟效益。因此，客戶應要求設備供應商所供應的非線性負載設備的諧波表現規格須符合相關國際標準。為了防止／減低客戶受到的諧波干擾，港燈「供電則例」亦有列出港燈供電點的諧波電流和電壓的水平。儘管有關要求在初段可能涉及較高成本，但諧波干擾除了可對業務運作造成不便外，日後相關的補救工程亦會涉及更高昂的費用，所以這些投資是更具成本效益。
- ii. 對於產生大量諧波的現有裝置，必須把它與其他重要裝置在電路上分隔。客戶可以將重要裝置接駁到專用的「純淨」電路上，遠離非線性負載。

b. 諧波過濾器

- i. 客戶可使用被動式或主動式諧波過濾器以過濾諧波。被動式諧波過濾器只可在特定的工作情況下，減低數個固定頻率的諧波，而主動式諧波過濾器則較為精密，並能夠動態地消滅較闊頻譜的諧波。
- ii. 客戶應向專家或顧問諮詢有關諧波過濾器的類型及額定值以配合本身的需要。客戶亦應向他們的設備／器具供應商或製造商諮詢其設備／器具對諧波過濾器的要求。

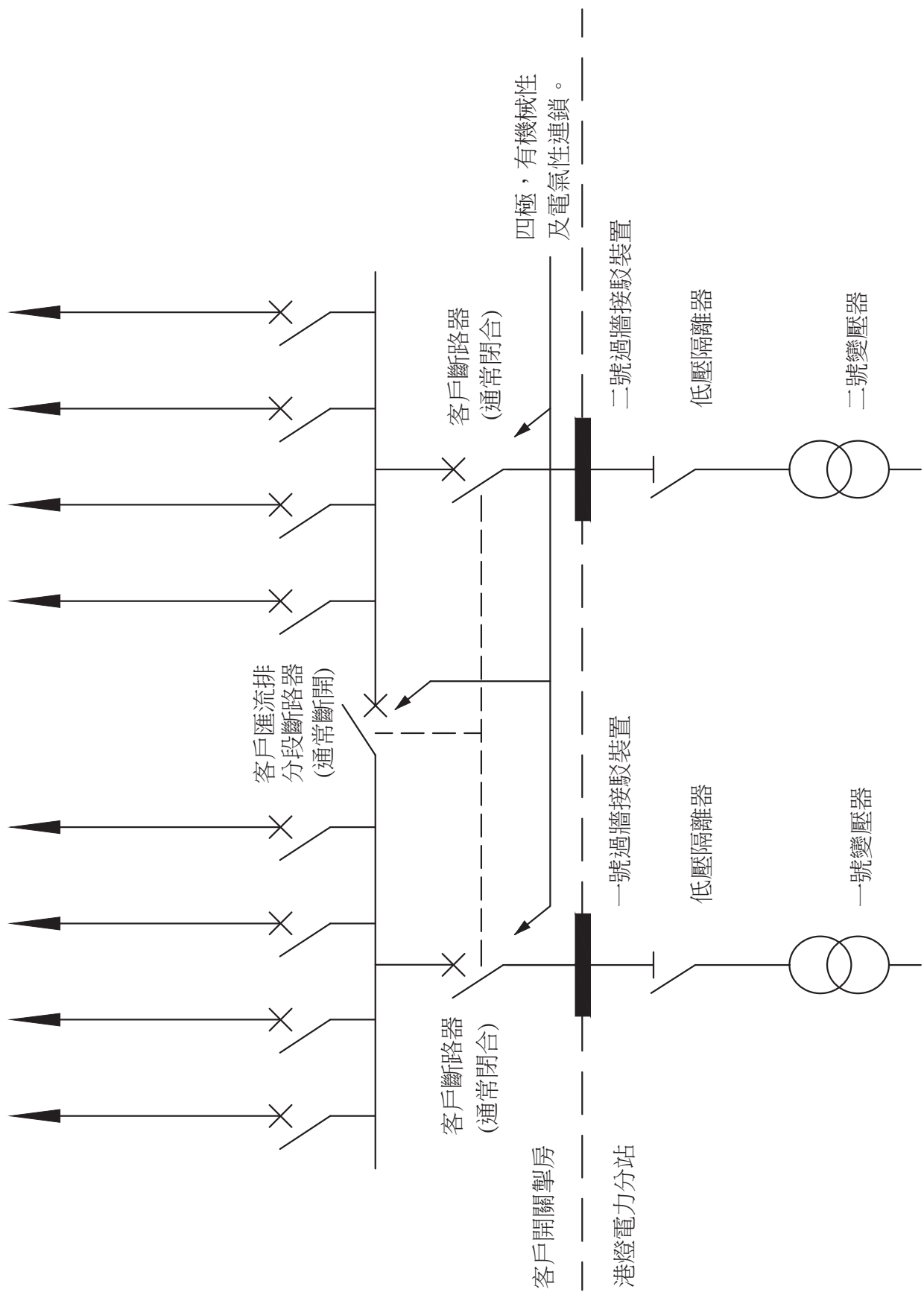
## 9.5 「電能質量中心」

港燈在北角城市花園道 28 號電燈中心設立了「電能質量中心」。港燈可按客戶要求安排參觀，並介紹各類有關重要設施供電保障的改進／緩解措施。港燈亦提供有關電能質量的技術諮詢服務及小冊子。歡迎客戶致電 2887 3455 與港燈工程師聯絡查詢更詳細資料。

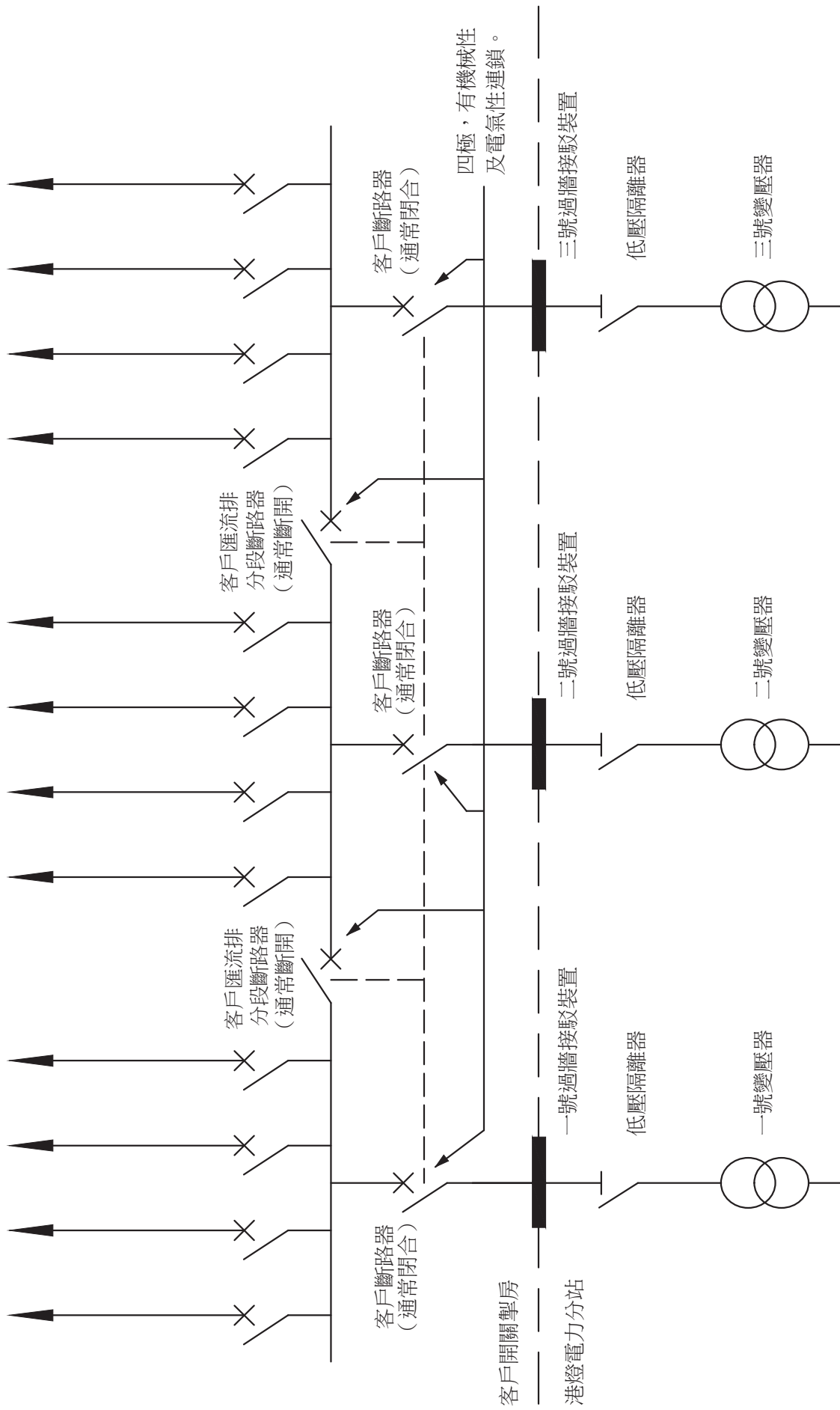
## 9.6 圖則目錄 - 如何提高電力供應的可靠程度及電能質量

| <u>圖號</u> | <u>圖則標題</u>                   |
|-----------|-------------------------------|
| GCS/9/01  | 兩組變壓器的電力分站與客戶開關掣房內低壓互連裝置的典型安排 |
| GCS/9/02  | 三組變壓器的電力分站與客戶開關掣房內低壓互連裝置的典型安排 |
| GCS/9/03  | 四組變壓器的電力分站與客戶開關掣房內低壓互連裝置的典型安排 |
| GCS/9/04  | 客戶開關掣房內一萬一仟伏／二萬二仟伏互連裝置的典型安排   |
| GCS/9/05  | 設於客戶負荷端經不同變壓器供電的互連線路的典型安排     |
| GCS/9/06  | 不間斷電力供應系統聯同後備發電機供電予重要設施的典型安排  |
| GCS/9/07  | 客戶裝置保護器件互相配合之安排的典型例子          |



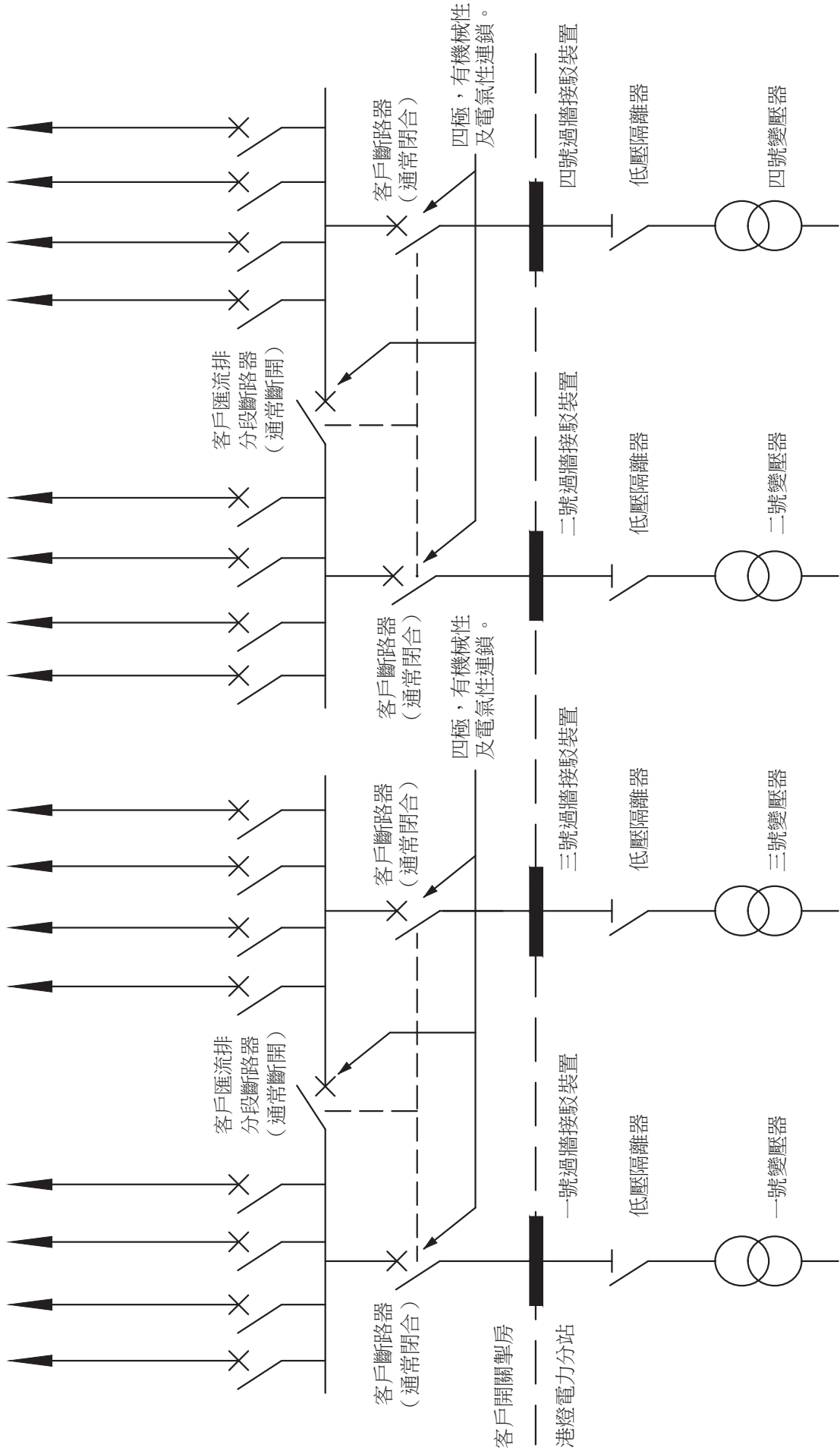


圖號 GCS/9/01  
 兩組變壓器的電力分站與客戶開關掣房內低壓互連裝置的典型安排



圖號 GCS/9/02

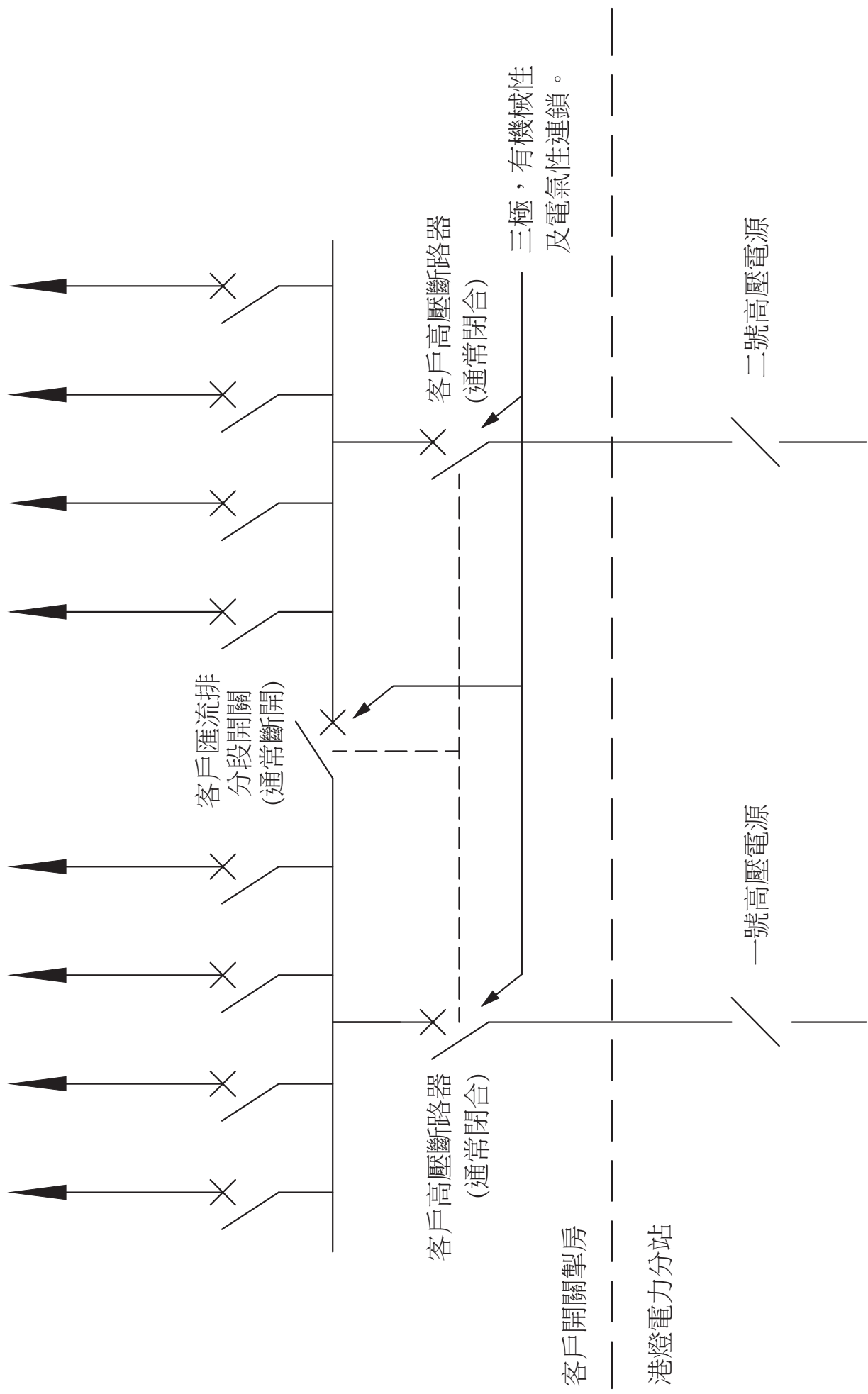
三組變壓器的電力分站與客戶開關學房內低壓互連裝置的典型安排



9.13

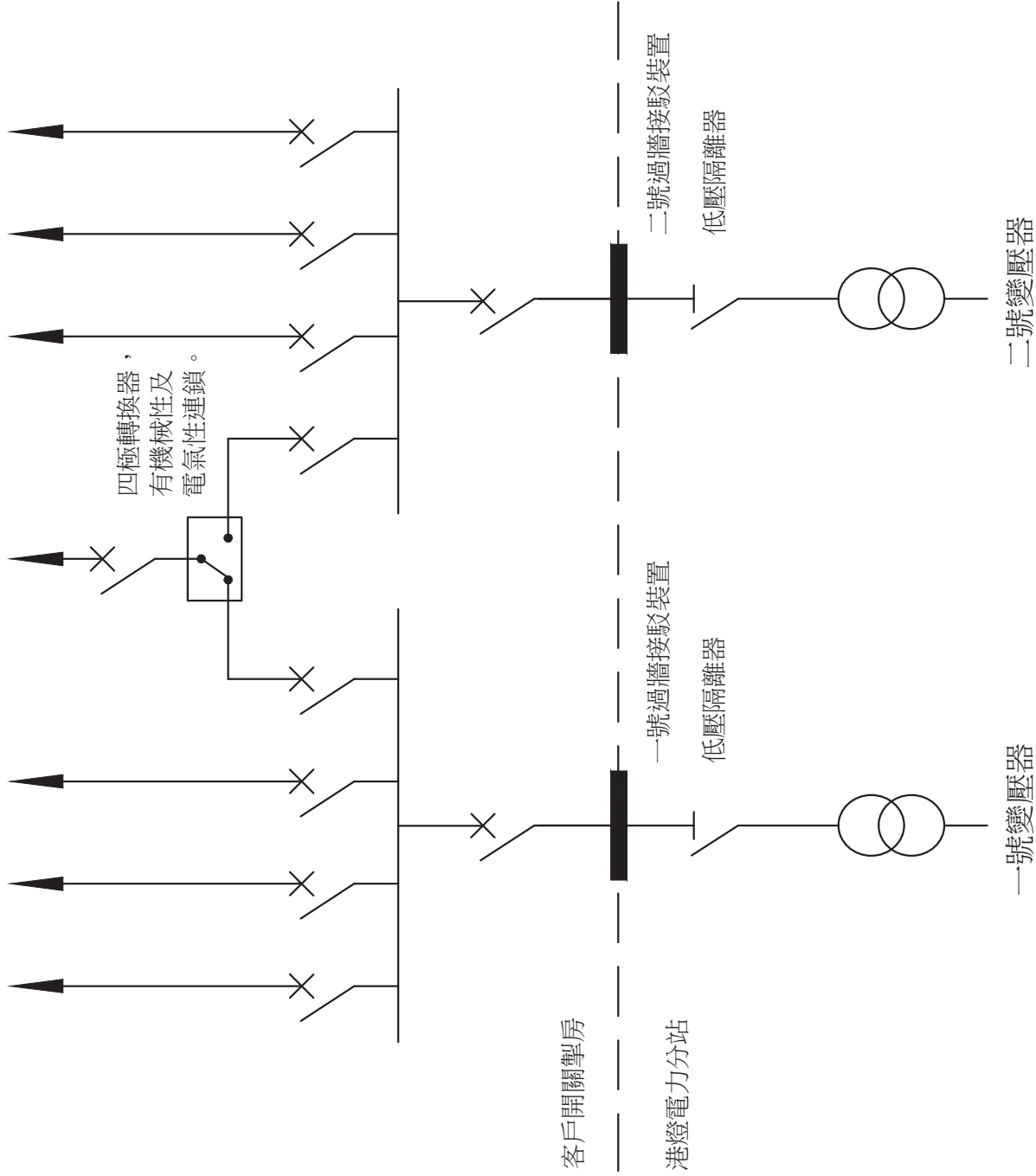
圖號 GCS/9/03

四組變壓器的電力分站與客戶開關學房內低壓互連裝置的典型安排



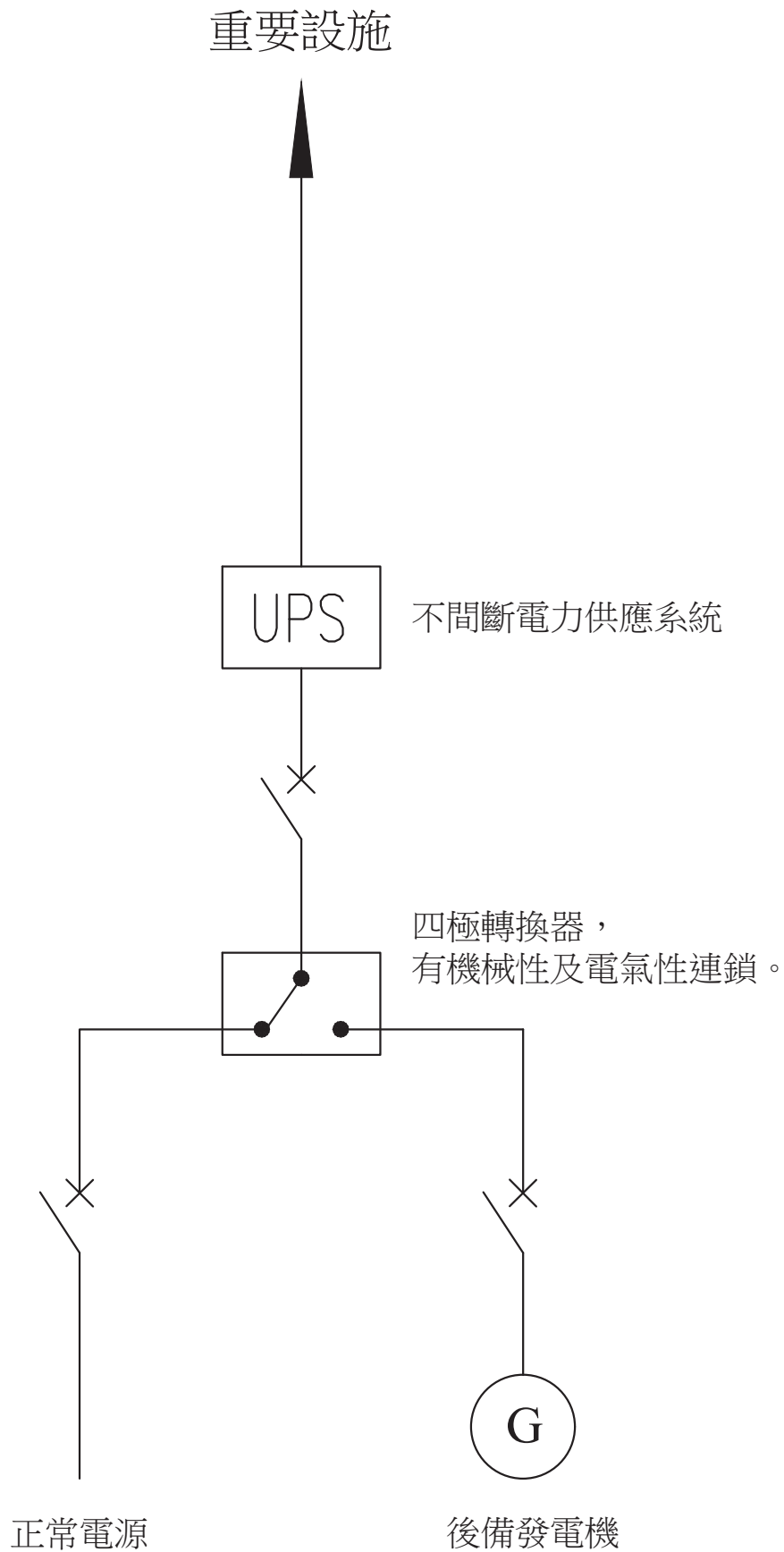
圖號 GCS/9/04  
 客戶開關掣房內一萬一仟伏／二萬二仟伏互連裝置的典型安排

重要設施

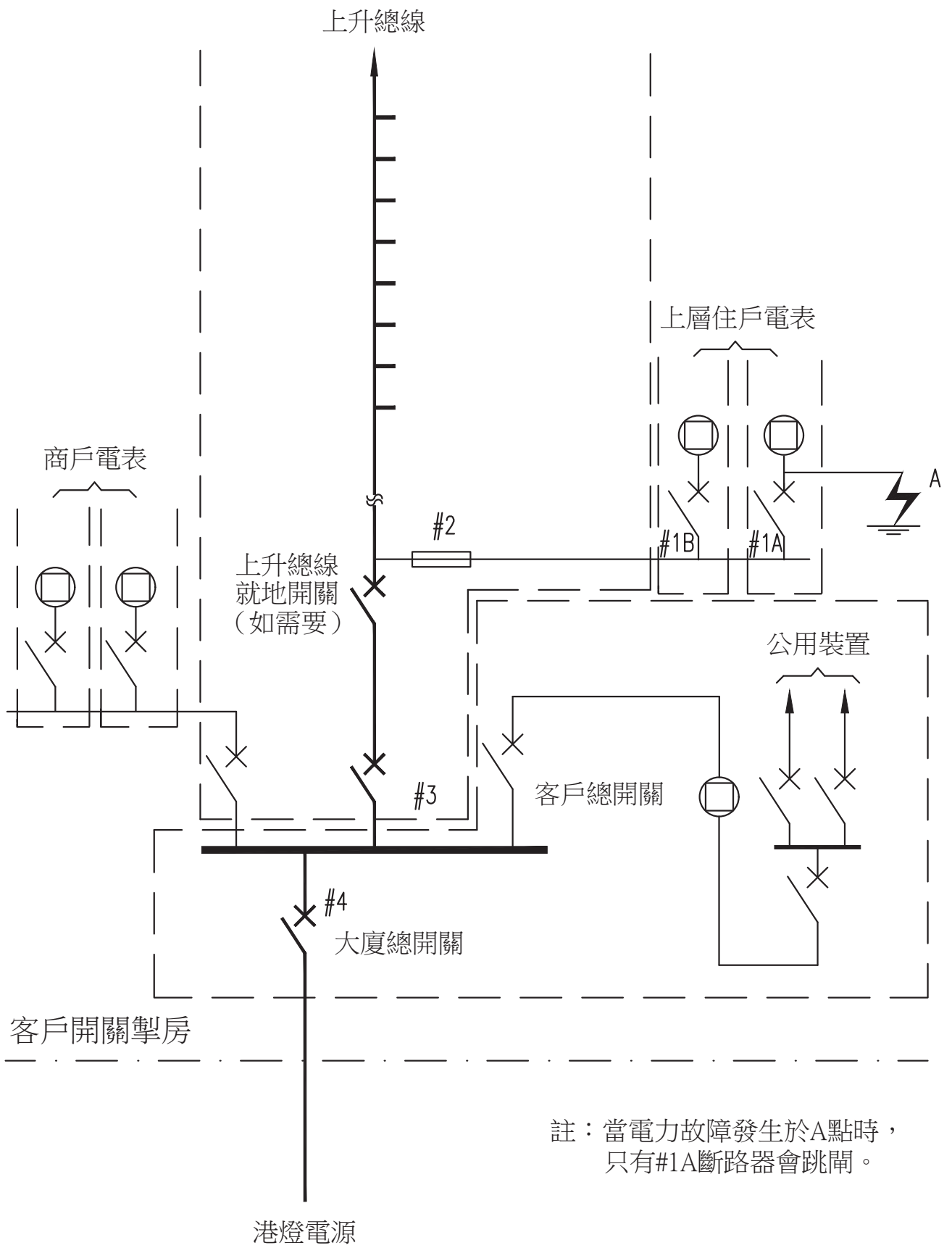


圖號 GCS/9/05

設於客戶負荷端經不同變壓器供電的互連線路的典型安排



圖號 GCS/9/06  
不間斷電力供應系統聯同後備發電機  
供電予重要設施的典型安排



圖號 GCS/9/07  
 客戶裝置保護器件互相配合之安排的典型例子

# 第十章

## 客戶服務



## 第十章

### 客戶服務

#### 10.1 客戶中心

港燈客戶中心位於香港北角城市花園道 28 號電燈中心 9 樓(近炮台山港鐵站)。本客戶中心提供客戶賬戶服務及技術諮詢服務予客戶和註冊電業承辦商／工程人員。

1. 客戶賬戶查詢及有關服務包括：

- a. 申請供電／負荷變更
- b. 賬戶轉名
- c. 終止賬戶
- d. 查詢及退回按金
- e. 查詢電費事項
- f. 索取電費單副本
- g. 查詢用電量
- h. 申請自動轉賬
- i. 安排特別讀表
- j. 查詢過往用電記錄
- k. 其他查詢

2. 技術諮詢服務包括：
  - a. 向客戶和註冊電業承辦商／工程人員講解有關接駁港燈供電的要求及客戶裝置與港燈供電設備的界面要求
  - b. 預約檢查或覆檢日期
  - c. 更改檢查日期
  - d. 發出檢查報告
  - e. 向客戶和註冊電業承辦商／工程人員講解有關檢查報告
  - f. 發出電表器材
  - g. 辦理與檢查有關的表格
  - h. 辦理客戶申請暫停供應電力的事宜

## **10.2 電話查詢服務**

1. 港燈的客戶服務熱線 2887 3411 及 2887 3455 可分別提供客戶賬戶查詢和一般服務，以及技術諮詢服務。客戶或註冊電業承辦商／工程人員可透過上述熱線獲得有關服務。
2. 港燈客戶服務熱線 2887 3411 可提供以下服務：
  - a. 查詢電費事項
  - b. 辦理供電申請及賬戶轉名手續
  - c. 終止賬戶
  - d. 查詢及退回按金
  - e. 查詢用電量
  - f. 安排特別讀表

- g. 索取電費單副本
  - h. 申請自動轉賬
  - i. 查詢過往用電記錄
  - j. 其他查詢
3. 港燈客戶服務熱線 2887 3455 可提供以下服務：
- a. 預約檢查日期或覆檢日期
  - b. 更改檢查日期
  - c. 查詢下一個工作日的預約檢查時段
  - d. 向客戶和註冊電業承辦商／工程人員講解有關檢查報告
  - e. 確認客戶申請暫停供應電力的事宜

### **10.3 客戶通**

港燈設有「客戶通」24 小時自動系統電話服務，以方便客戶查詢賬戶資料及有關服務。

客戶或註冊電業承辦商／工程人員可致電 2887 3466，以按鍵方式操作，獲取所需資料及服務。

### **10.4 易駁通**

港燈設有「易駁通」24 小時自動系統電話服務，以方便客戶或註冊電業承辦商／工程人員查詢有關接駁電力供應、客戶申請暫停供應電力事宜及其他諮詢服務。

客戶或註冊電業承辦商／工程人員可以致電 2887 3838 以按鍵方式操作，獲取所需資料及服務。

「易駁通」可提供以下服務及資料：

1. 查詢預約檢查時段
2. 查詢上次檢查結果
3. 索取上次檢查報告的傳真副本
4. 預約檢查日期及時段
5. 查詢供電申請進展
6. 查詢客戶申請暫停供應電力的安排
7. 索取有關檢查服務的表格
8. 電壓問題諮詢服務
9. 查詢常用電話號碼

## **10.5 電子服務**

港燈亦設有電子服務，方便客戶查詢有關接駁電力供應事宜及賬戶資料。客戶可透過港燈網頁 [www.hkelectric.com](http://www.hkelectric.com) 或港燈手機應用程式獲取以下服務：

1. 查閱電費單及賬戶資料
2. 登記電子收據服務
3. 網上繳費
4. 網上電力賬戶申請，如供電／賬戶轉名及預約電力裝置檢查等
5. 下載小冊子及有關供電／轉名及客戶裝置檢查的表格等

## 10.6 檢查服務

### 1. 預約檢查日期或安排覆檢日期

- a. 一般情況下，我們會於兩個工作天內提供預約裝置檢查。但在以下情況，港燈可考慮作出特別安排：
  - i. 客戶能提供證明文件，證實該裝置是急需電力供應；及
  - ii. 港燈人力資源許可範圍內。
- b. 若需預約或更改檢查日期，客戶可填交表格 C.I. 121、利用港燈網頁 [www.hkelectric.com](http://www.hkelectric.com) 內的電子表格或致電 2887 3455 辦理。
- c. 每次的檢查工作都會安排在預約的 1.5 小時時段內進行。港燈職員將在該時段內任何時間到訪供電地址。檢查時間通常由上午九時三十分至下午五時三十分進行。
- d. 客戶和註冊電業承辦商／工程人員可在檢查日期前一個工作天致電 2887 3455 或致電 2887 3838 「易駁通」24 小時自動系統電話服務，查詢已安排的檢查時段。
- e. 客戶或註冊電業承辦商／工程人員可要求收取有關確認預約驗線時段的傳真或短訊提示備忘。他們亦可要求透過手機短訊提示收取驗線結果及接駁電力的確認。
- f. 客戶或註冊電業承辦商／工程人員可於支付有關覆檢費用前，預約覆檢日期。

### 2. 檢查報告

當電力裝置檢查完成後，如發現該裝置有相當部份尚未完成或欠缺妥善，港燈將即場發出檢查報告予客戶或註冊電業承辦商／工程人員。而該檢查報告的副本及覆檢通知書將於檢查後兩個工作天郵寄至客戶的通訊地址。客戶或註冊電業承辦商／工程人員亦可致電 2887 3838 「易駁通」24 小時自動系統電話服務，索取檢查報告副本。

### 3. 非辦公時間內的檢查服務

港燈通常在辦公時間內提供檢查服務。但在特殊情況下，港燈可考慮在非辦公時間內提供檢查服務。申請此項服務須符合下列的條件：

- a. 客戶須填交「申請提前進行裝置檢查」表格（C.I. 137）及願意承擔一切所需的服務費用。有關的服務費用將結算在客戶的賬戶內。此外，註冊電業承辦商／工程人員亦可填交一份 C.I. 142 表格，申請代客戶繳交服務費用。
- b. 該申請書應儘快送交港燈，以便港燈能從速處理。

## 10.7 領取港燈電表器材

港燈將免費提供一般電表器材給客戶。直駁式電表將由港燈的裝表員帶往供電點安裝。至於有關電流互感器式電表，註冊電業承辦商／工程人員須致電 2887 3455 預約到客戶中心領取有關的電表器材，並須於接駁電表前將該電表器材安裝妥當。

## 10.8 客戶申請暫停供應電力

1. 如因進行工程，例如開關掣板維修、轉駁電力負荷等，而需暫停電力供應，客戶或註冊電業承辦商／工程人員必須於事前得到受影響客戶的書面許可，並填妥一份「暫停供應電力申請」表格（C.I.509）。該表格須儘早及於停電前最少兩星期交回北角電燈中心 9 樓，或傳真至 2814 3275。客戶或註冊電業承辦商／工程人員可致電 2887 3838「易駁通」24 小時自動系統電話服務索取 C.I. 509 表格的傳真副本或於港燈網頁 [www.hkelectric.com](http://www.hkelectric.com) 下載。
2. 客戶或註冊電業承辦商／工程人員與港燈聯絡時，應引用其裝置的供電號碼（SN）。客戶或註冊電業承辦商／工程人員應根據以下電源安排及供電編號（SN）標誌位置核對供電號碼（SN），並填寫於申請表格中。

| <u>港燈電源安排</u> | <u>供電編號（SN）標誌的位置</u>     |
|---------------|--------------------------|
| 供電熔斷器／電纜      | 於熔斷器的 L2 相位外殼上或固定於電纜上的套圈 |
| 變壓器           | 於客戶總開關的正上方               |
| 高壓供電          | 於客戶總開關的正上方               |

3. 倘若客戶欲在停電維修期間改變電表線路或更改電力裝置，須在停電前通知港燈。
4. 倘若客戶在停電維修期間沒有改變電表線路或更改電力裝置，客戶須在恢復供電前向港燈作出有關聲明。
5. 若情況需要，港燈可就有關暫停供應電力申請另訂日期及時間。客戶或註冊電業承辦商／工程人員請致電 2814 3421 或致電 2887 3838 「易駁通」24 小時自動系統電話服務，再作安排。
6. 依照「電力（線路）規例」第 19 及 20 條，證明書須由適當級別的註冊電業工程人員撰寫及簽署，以證明該電力裝置符合「電力條例」規定。在恢復電力前，註冊電業工程人員須在現場。根據港燈「供電則例」，註冊電業工程人員須呈交一份按政府規定的證明書副本給港燈。

#### **10.9 電壓不穩定諮詢服務**

如客戶懷疑其裝置有電壓不穩定的情況，例如燈閃，客戶須僱用註冊電業承辦商／工程人員檢查有關電力裝置。

經過檢查後，如註冊電業承辦商／工程人員證實該電力裝置正常，但問題仍未解決，客戶可連同一份註冊電業承辦商／工程人員的檢查報告致函港燈，列明問題的性質。港燈將派員作出實地檢查，並向客戶提供技術性建議。

#### **10.10 電磁場干擾諮詢服務**

如客戶受到電磁場干擾，客戶可致電 2887 3455 聯絡港燈。港燈將派員作出實地檢查，並向客戶提供技術性建議。

#### **10.11 改善負荷因數及功率因數**

如客戶發現其電力裝置的負荷因數及／或功率因數的效率未符理想。客戶可致電 2887 3455 要求港燈就量度負荷因數及／或功率因數提供協助。

### **10.12 樣板檢查服務**

港燈為有眾多單位的發展項目提供免費的樣板檢查服務，以協助客戶或註冊電業承辦商／工程人員能及早按樣板檢查的結果，準備其他相同單位的電力裝置。如需上述服務，客戶或註冊電業承辦商／工程人員應於全部單位完工前最少四個星期致電 2887 3455 與港燈聯絡。

檢查後，港燈將提交檢查報告給客戶或註冊電業承辦商／工程人員以便作出有關改善工作。

### **10.13 更換現有樓宇的上升總線及橫向總線諮詢服務**

如客戶計劃提升樓宇的電力裝置以符合新的電力需求，可聯絡港燈查詢。港燈將提供以下服務以協助註冊電業工程人員進行有關工程：

1. 界面裝置要求的諮詢服務；
2. 協調電力裝置提升工程及其所需的暫停供應電力安排；
3. 就客戶提供的佈線線路圖則提供建議；
4. 就電表槽／房的安排、電表板位置及有關方面提供建議；
5. 提供已印上地址及其電表號碼的標貼，以便在現場辨認客戶入屋總線的供電地址，以及編製「入屋總線接駁檢查表格」，以便在更換工程完成後，核實客戶入屋總線已正確接駁；
6. 協調有關工程，以便進行核實客戶入屋總線接駁及將電表封表鎖重新鎖好。

註冊電業承辦商／工程人員可致電 2887 3455 查詢詳細安排。

### **10.14 「親善大使」服務**

如客戶對有關電力供應事項有疑問，可致電 2887 3455 查詢。若客戶擬舉辦有關研討會或聚會，港燈樂意委派工程師出席並解答有關問題。如有查詢，亦可致電 2887 3455 與港燈聯絡。



### **10.15 用電模式監察服務**

客戶在決定申請將賬戶由「非住宅供電」收費轉為「最高負荷供電」收費前，應進行有關評估，以確保「最高負荷供電」收費對客戶有利。如就進行有關評估有任何困難，客戶可考慮使用需繳費的用電模式監察服務。用電模式監察服務將每月為客戶的賬戶提供以下資料，為期三個月：

1. 最高負荷（千伏安）
2. 耗電量（千瓦時）
3. 根據「最高負荷供電」價目的收費
4. 根據「非住宅供電」價目的收費

有關賬戶將維持採用「非住宅供電」收費，直至港燈收到及同意客戶的申請將賬戶由「非住宅供電」收費轉為「最高負荷供電」收費。

若客戶需申請用電模式監察服務，客戶可填交表格 C.I.147。

### **10.16 商企一站通服務**

港燈的客戶中心為商業客戶及他們的電力承辦商提供一站式的貼身諮詢服務，包括新供電或負荷變更的申請、能源效益、電力安全、電能質量及賬戶事宜等。

### **10.17 中小企服務**

中小企向來是香港經濟的重要支柱之一。為支持他們的發展，港燈為中小企提供全方位的增值服務，由協助開業的一站式服務以至其他有關電力及用電收費的諮詢服務，處處為中小企設想。

港燈十分重視與中小企客戶的溝通及致力為他們設計最適切到位的服務。我們透過電話調查，積極聆聽中小企客戶的需要。此外，我們亦定期為中小企舉辦講座及安排參觀我們各示範中心。

港燈亦為中小企提供「商企一站通」服務。由電力供應、技術諮詢、能源效益、電力安全、電能質量以至處理賬戶事宜，均可以在北角客戶中心內一站式辦妥，以幫助中小企儘早獲得電力供應，令他們儘快開業。

此外，港燈推出節能設備資助計劃，希望藉此資助非住宅客戶包括中小企更換或添置節能設備。

## **10.18 「智惜用電生活廊」**

港燈開設「智惜用電生活廊」，為持份者提供一個互動的學習場所，加深他們對節約能源和可再生能源的認識。「智惜用電生活廊」位於上環水坑口街，樓高5層。生活廊每層各有不同主題，參觀人士可以了解港燈歷史和發展、電力系統、應對氣候變化、可再生能源、低碳智慧城市及「智惜用電服務」等資訊。

詳情可瀏覽網頁 [www.hkelectric.com/SPG](http://www.hkelectric.com/SPG) 或致電 2510 2701 與我們聯絡。



# 附 錄

## 附 錄 甲

### 常 用 表 格

| <u>表格名稱</u>                       | <u>表格編號</u> |
|-----------------------------------|-------------|
| 預約檢查                              | C.I. 121    |
| 證明書 – 無雙重電表的證明                    | C.I. 135    |
| 保證書 – 限制臨時負荷及轉駁負荷至新供電點的承擔         | C.I. 136    |
| 申請提前進行裝置檢查                        | C.I. 137    |
| 證明書 – 電力裝置無改裝／增設的證明               | C.I. 138    |
| 證明書 – 「豁免電力裝置」符合有關條例及規例的證明        | C.I. 139    |
| 證明書 – 加大電流需求量的電力裝置的連接已取得上升總線擁有人同意 | C.I. 140    |
| 允許負載量的查詢                          | C.I. 141    |
| 申請代註冊客戶繳交服務費                      | C.I. 142    |
| 電表計量點不接近電源                        | C.I. 144    |
| 申請裝設監察電表作耗電計量用途                   | C.I. 146    |
| 申請用電模式監察服務                        | C.I. 147    |
| 申請非辦公時間內進行電表工作                    | C.I. 148    |
| 暫停供應電力申請                          | C.I. 509    |
| 供電編號詳情                            | DP 1        |

致： 香港電燈有限公司  
(傳真號碼：2510 7721)

機密  
CONFIDENTIAL

To： The Hongkong Electric Co., Ltd.  
(Fax No.：2510 7721)

預約檢查  
**APPOINTMENT FOR INSPECTION**

申請書號碼

Application No.： \_\_\_\_\_

供電地址

Service Address： \_\_\_\_\_

預約檢查日期

Appointment of inspection date： \_\_\_\_\_

更改檢查日期由

Change of inspection date from： \_\_\_\_\_

至

to \_\_\_\_\_

負責人姓名

Name of Responsible

Person： \_\_\_\_\_

聯絡電話

Contact

Telephone No.： \_\_\_\_\_

負責人簽署

Responsible Person

Signature： \_\_\_\_\_

日期

Date： \_\_\_\_\_

客戶提供個人資料純屬自願性質。所收集的個人資料將會作本公司營運之用，該等資料亦可透露予第三者機構以幫助本公司運作。如客戶不提供所需資料，本公司可能無法提供有關服務。如欲索取私隱政策聲明、查詢、要求查詢及改正個人資料，請瀏覽本公司網頁：[www.hkelectric.com](http://www.hkelectric.com)、電郵至 [personaldata@hkelectric.com](mailto:personaldata@hkelectric.com)、致電 2887 3411、傳真至 2510 7667 或郵寄城市花園道廿八號電燈中心九樓保障個人資料主任收。

The provision of personal data is voluntary. Personal data collected will be used in matters relating to the operations of the Company or may be disclosed to third party organisations which assist in the Company's operation. Failure to provide the data requested may mean that the Company is unable to supply the relevant services. To request a full copy of the Privacy Policy Statement, for enquiry, for data access and correction, please refer to website: [www.hkelectric.com](http://www.hkelectric.com), email us at [personaldata@hkelectric.com](mailto:personaldata@hkelectric.com), call us at 2887 3411, fax to 2510 7667 or write to 9/F Electric Centre, 28 City Garden Road for the attention of our Personal Data Protection Officer.

致： 香港電燈有限公司  
(傳真號碼：2510 7721)

機密  
CONFIDENTIAL

To： The Hongkong Electric Co., Ltd.  
(Fax No.：2510 7721)

證明書  
無雙重電表的證明  
**CONFIRMATION OF NO DOUBLE METERING**

申請書號碼： \_\_\_\_\_  
Application No.

供電地址： \_\_\_\_\_  
Service Address

由於無法暫停電力以供 貴公司進行「無雙重電表」的檢查，本人已安排註冊電業工程人員（註冊編號：\_\_\_\_\_）檢查供電予上址電力裝置的線路，並證明在現有或新電表位前和後無接駁任何 貴公司的電表。現附上有關線路圖以供參照。

Since shutdown cannot be arranged for HK Electric to check for double metering, we have arranged registered electrical worker (Registration No. \_\_\_\_\_) to check the circuit and confirm that there is no tariff meter of your Company installed before and after the present or proposed metering point. A copy of relevant schematic wiring diagram is attached for reference.

負責人姓名： \_\_\_\_\_  
Name of Authorised Person

電話號碼： \_\_\_\_\_  
Telephone No.

管理處／發展商簽名／蓋章： \_\_\_\_\_  
Management Office/  
Developer's Signature/Chop

日期： \_\_\_\_\_  
Date

客戶提供個人資料純屬自願性質。所收集的個人資料將會作本公司營運之用，該等資料亦可透露予第三者機構以幫助本公司運作。如客戶不提供所需資料，本公司可能無法提供有關服務。如欲索取私隱政策聲明、查詢、要求查詢及改正個人資料，請瀏覽本公司網頁：[www.hkelectric.com](http://www.hkelectric.com)、電郵至 [personaldata@hkelectric.com](mailto:personaldata@hkelectric.com)、致電 2887 3411、傳真至 2510 7667 或郵寄城市花園道廿八號電燈中心九樓保障個人資料主任收。

The provision of personal data is voluntary. Personal data collected will be used in matters relating to the operations of the Company or may be disclosed to third party organisations which assist in the Company's operation. Failure to provide the data requested may mean that the Company is unable to supply the relevant services. To request a full copy of the Privacy Policy Statement, for enquiry, for data access and correction, please refer to website: [www.hkelectric.com](http://www.hkelectric.com), email us at [personaldata@hkelectric.com](mailto:personaldata@hkelectric.com), call us at 2887 3411, fax to 2510 7667 or write to 9/F Electric Centre, 28 City Garden Road for the attention of our Personal Data Protection Officer.

致：香港電燈有限公司  
(傳真號碼：2510 7721)

機密  
CONFIDENTIAL

To：The Hongkong Electric Co., Ltd.  
(Fax No.：2510 7721)

**保證書**  
**限制臨時負荷及轉駁負荷至新供電點的承擔**  
**UNDERTAKING ON TEMPORARY LOAD LIMITATION AND**  
**TRANSFER TO NEW SUPPLY SOURCE**

申請書號碼：\_\_\_\_\_

Application No.

供電地址：\_\_\_\_\_

Service Address

本人保證：

We confirm to undertake the following：

一、在永久供電工程未完成之前，最大負荷不超過 \_\_\_\_\_ 安培。  
Before permanent supply is available, limit the load to \_\_\_\_\_ Amperes.

二、當新供電裝置完成時，負責將有關線路轉駁到新供電電源。  
Transfer the relevant wirings to the new supply source when it is commissioned.

負責人姓名：\_\_\_\_\_

Name of Authorised Person

電話號碼：\_\_\_\_\_

Telephone No.

註冊客戶簽名／蓋章：\_\_\_\_\_

Registered Customer's  
Signature/Chop

日期：\_\_\_\_\_

Date

客戶提供個人資料純屬自願性質。所收集的個人資料將會作本公司營運之用，該等資料亦可透露予第三者機構以幫助本公司運作。如客戶不提供所需資料，本公司可能無法提供有關服務。如欲索取私隱政策聲明、查詢、要求查詢及改正個人資料，請瀏覽本公司網頁：[www.hkelectric.com](http://www.hkelectric.com)、電郵至 [personaldata@hkelectric.com](mailto:personaldata@hkelectric.com)、致電 2887 3411、傳真至 2510 7667 或郵寄城市花園道廿八號電燈中心九樓保障個人資料主任收。

The provision of personal data is voluntary. Personal data collected will be used in matters relating to the operations of the Company or may be disclosed to third party organisations which assist in the Company's operation. Failure to provide the data requested may mean that the Company is unable to supply the relevant services. To request a full copy of the Privacy Policy Statement, for enquiry, for data access and correction, please refer to website: [www.hkelectric.com](http://www.hkelectric.com), email us at [personaldata@hkelectric.com](mailto:personaldata@hkelectric.com), call us at 2887 3411, fax to 2510 7667 or write to 9/F Electric Centre, 28 City Garden Road for the attention of our Personal Data Protection Officer.

致：香港電燈有限公司  
(傳真號碼：2510 7721)

機密  
CONFIDENTIAL

To：The Hongkong Electric Co., Ltd.  
(Fax No.：2510 7721)

**申請提前進行裝置檢查**  
**REQUEST FOR ADVANCE INSTALLATION INSPECTION**

申請書號碼

Application No.：

暫定日期 / 時段\*\*

Tentative Date /：

Time Band\*\*

\*\* 須由港燈確認 To be confirmed by HK Electric

供電地址

Service Address：

請在適當方格內加上(✓)號

Please tick box where appropriate (✓)

非辦公時間內進行裝置檢查

**Non-office hours Inspection**

本人明白，港燈在完成上述屋宇的滿意裝置檢查後，方會進行電網接駁。本人要求港燈提前在非辦公時間內進行有關裝置的檢查及在下一個工作天辦公時間完結前為已完成滿意裝置檢查的裝置進行電網接駁。

We understand that HK Electric will connect the installation at the above premises to HK Electric network only after a satisfactory installation inspection. We request HK Electric to carry out advance inspection during non-office hours and connect the installation to network upon satisfactory installation inspection before the close of office of the next working day.

本人願意承擔此項服務的一切費用。

We undertake to pay the charges arising out of this service.

在港燈完成供電裝置前進行裝置檢查

**Inspection before HK Electric Supply is available**

本人明白，是次裝置檢查只屬預檢，在港燈完成供電裝置後，須就上述屋宇裝置進行覆檢。

We understand that this installation inspection is a pre-inspection only. Re-inspection will be required for the installation at the above premises after HK Electric supply is available.

負責人姓名

Name of Responsible Person：

聯絡電話

Contact

Telephone No.：

負責人簽署 / 公司蓋章

Responsible Person Signature /

Company Chop：

日期

Date：

客戶提供個人資料純屬自願性質。所收集的個人資料將會作本公司營運之用，該等資料亦可透露予第三者機構以幫助本公司運作。如客戶不提供所需資料，本公司可能無法提供有關服務。如欲索取私隱政策聲明、查詢、要求查詢及改正個人資料，請瀏覽本公司網頁：[www.hkelectric.com](http://www.hkelectric.com)、電郵至 [personaldata@hkelectric.com](mailto:personaldata@hkelectric.com)、致電 2887 3411、傳真至 2510 7667 或郵寄城市花園道廿八號電燈中心九樓保障個人資料主任收。

The provision of personal data is voluntary. Personal data collected will be used in matters relating to the operations of the Company or may be disclosed to third party organisations which assist in the Company's operation. Failure to provide the data requested may mean that the Company is unable to supply the relevant services. To request a full copy of the Privacy Policy Statement, for enquiry, for data access and correction, please refer to website: [www.hkelectric.com](http://www.hkelectric.com), email us at [personaldata@hkelectric.com](mailto:personaldata@hkelectric.com), call us at 2887 3411, fax to 2510 7667 or write to 9/F Electric Centre, 28 City Garden Road for the attention of our Personal Data Protection Officer.



致：香港電燈有限公司  
(傳真號碼：2510 7721)  
To：The Hongkong Electric Co., Ltd.  
(Fax No.：2510 7721)

機密  
CONFIDENTIAL

**證明書**  
**電力裝置無改裝／增設的證明**  
**CONFIRMATION OF NO ALTERATION／ADDITION**  
**ON ELECTRICAL INSTALLATION**

申請書號碼：\_\_\_\_\_

Application No.

供電地址：\_\_\_\_\_

Service Address

本人證明上述的電力裝置並無任何改裝／增設。

I confirm that there is no alteration / addition on the electrical installation of the above premises.

註冊客戶姓名：\_\_\_\_\_

Name of Registered  
Customer

電話號碼：\_\_\_\_\_

Telephone No.

註冊客戶簽名／蓋章：\_\_\_\_\_

Registered Customer's  
Signature /Chop

日期：\_\_\_\_\_

Date

客戶提供個人資料純屬自願性質。所收集的個人資料將會作本公司營運之用，該等資料亦可透露予第三者機構以幫助本公司運作。如客戶不提供所需資料，本公司可能無法提供有關服務。如欲索取私隱政策聲明、查詢、要求查詢及改正個人資料，請瀏覽本公司網頁：[www.hkelectric.com](http://www.hkelectric.com)、電郵至 [personaldata@hkelectric.com](mailto:personaldata@hkelectric.com)、致電 2887 3411、傳真至 2510 7667 或郵寄城市花園道廿八號電燈中心九樓保障個人資料主任收。

The provision of personal data is voluntary. Personal data collected will be used in matters relating to the operations of the Company or may be disclosed to third party organisations which assist in the Company's operation. Failure to provide the data requested may mean that the Company is unable to supply the relevant services. To request a full copy of the Privacy Policy Statement, for enquiry, for data access and correction, please refer to website: [www.hkelectric.com](http://www.hkelectric.com), email us at [personaldata@hkelectric.com](mailto:personaldata@hkelectric.com), call us at 2887 3411, fax to 2510 7667 or write to 9/F Electric Centre, 28 City Garden Road for the attention of our Personal Data Protection Officer.

致： 香港電燈有限公司  
(傳真號碼：2510 7721)

機密  
CONFIDENTIAL

To： The Hongkong Electric Co., Ltd.  
(Fax No.：2510 7721)

**證明書**  
**「豁免電力裝置」符合有關條例及規例的證明**  
**CONFIRMATION OF COMPLIANCE TO RELEVANT**  
**GOVERNMENT ORDINANCES AND REGULATIONS (EXEMPTED INSTALLATION)**

申請書號碼 (如適用) : \_\_\_\_\_  
Application No. (If applicable)

供電地址 : \_\_\_\_\_  
Service Address

本人證明下列的電力裝置，乃遵照政府的有關條例及規例而完成，並經已完成檢查及測試，及為該裝置接駁電力供應屬於安全。

I certify that the following electrical installation has been completed, inspected and tested in compliance with all relevant Government's Ordinances and Regulations, and that the installation is safe to connect electricity supply.

機構／公司名稱 : \_\_\_\_\_  
Name of Organization /  
Company

通訊地址 : \_\_\_\_\_  
Correspondence Address

負責人姓名 : \_\_\_\_\_ 電話號碼 : \_\_\_\_\_  
Name of Authorised Person Telephone No.

負責人簽署／公司蓋章 : \_\_\_\_\_ 日期 : \_\_\_\_\_  
Authorised Signature / Date  
Company Chop

客戶提供個人資料純屬自願性質。所收集的個人資料將會作本公司營運之用，該等資料亦可透露予第三者機構以幫助本公司運作。如客戶不提供所需資料，本公司可能無法提供有關服務。如欲索取私隱政策聲明、查詢、要求查詢及改正個人資料，請瀏覽本公司網頁：[www.hkelectric.com](http://www.hkelectric.com)、電郵至 [personaldata@hkelectric.com](mailto:personaldata@hkelectric.com)、致電 2887 3411、傳真至 2510 7667 或郵寄城市花園道廿八號電燈中心九樓保障個人資料主任收。

The provision of personal data is voluntary. Personal data collected will be used in matters relating to the operations of the Company or may be disclosed to third party organisations which assist in the Company's operation. Failure to provide the data requested may mean that the Company is unable to supply the relevant services. To request a full copy of the Privacy Policy Statement, for enquiry, for data access and correction, please refer to website: [www.hkelectric.com](http://www.hkelectric.com), email us at [personaldata@hkelectric.com](mailto:personaldata@hkelectric.com), call us at 2887 3411, fax to 2510 7667 or write to 9/F Electric Centre, 28 City Garden Road for the attention of our Personal Data Protection Officer.

致：香港電燈有限公司  
(傳真號碼：2510 7721)

機密  
CONFIDENTIAL

To：The Hongkong Electric Co., Ltd.  
(Fax No.：2510 7721)

**證明書**  
**加大電流需求量的電力裝置的連接**  
**已取得上升總線擁有人同意**  
**CONFIRMATION OF AGREEMENT**  
**FROM OWNER OF RISING MAINS FOR CONNECTION OF**  
**ELECTRICAL INSTALLATION WITH AN INCREASED CURRENT DEMAND**

申請書號碼：\_\_\_\_\_

Application No. \_\_\_\_\_

供電地址：\_\_\_\_\_

Service Address \_\_\_\_\_

本人現證明已取得上升總線擁有人\_\_\_\_\_同意，可將上述新電流需求量为 \_\_\_\_\_ 相 \_\_\_\_\_ 安培的電力裝置，接駁到上升和橫向總線上。

本人明白，本人必須聘請註冊電業承辦商進行有關工程。如該新電力裝置影響現有電力供應系統的安全和穩定操作，本人須負全責，將其電流需求量改回原來的 \_\_\_\_\_ 相 \_\_\_\_\_ 安培。

I confirm that I had obtained the agreement from the owner of the rising mains, \_\_\_\_\_ for the connection of the above electrical installation with a new current demand of \_\_\_\_\_ Amperes \_\_\_\_\_ phases to the lateral and rising mains.

I understand that I have to employ a registered electrical contractor to carry out the work, and should the new installation affect the safety and stable operation of the existing power supply system, I am fully responsible for the reinstatement work to revert to its original current demand of \_\_\_\_\_ Amperes \_\_\_\_\_ phases.

註冊客戶姓名：\_\_\_\_\_ 電話號碼：\_\_\_\_\_

Name of Registered Customer Telephone No.

註冊客戶簽名／蓋章：\_\_\_\_\_ 日期：\_\_\_\_\_

Registered Customer's Signature / Chop Date

注意事項：

1. 請詳細閱讀背頁『電力(線路)規例工作守則』，守則 18。
2. 客戶提供個人資料純屬自願性質。所收集的個人資料將會作本公司營運之用，該等資料亦可透露予第三者機構以幫助本公司運作。如客戶不提供所需資料，本公司可能無法提供有關服務。如欲索取私隱政策聲明、查詢、要求查詢及改正個人資料，請瀏覽本公司網頁：[www.hkelectric.com](http://www.hkelectric.com)、電郵至 [personaldata@hkelectric.com](mailto:personaldata@hkelectric.com)、致電 2887 3411、傳真至 2510 7667 或郵寄城市花園道廿八號電燈中心九樓保障個人資料主任收。

Note:

1. Please read carefully Code 18 of “Code of Practice for The Electricity (Wiring) Regulations” on the back page.
2. The provision of personal data is voluntary. Personal data collected will be used in matters relating to the operations of the Company or may be disclosed to third party organisations which assist in the Company’s operation. Failure to provide the data requested may mean that the Company is unable to supply the relevant services. To request a full copy of the Privacy Policy Statement, for enquiry, for data access and correction, please refer to website: [www.hkelectric.com](http://www.hkelectric.com), email us at [personaldata@hkelectric.com](mailto:personaldata@hkelectric.com), call us at 2887 3411, fax to 2510 7667 or write to 9/F Electric Centre, 28 City Garden Road for the attention of our Personal Data Protection Officer.

## 電力(線路)規例工作守則

### 守則 18 改裝及增設

#### 18A 固定電力裝置改裝或增設的規定

- (a) 現有的固定電力裝置若要改裝或增設，負責該項工作的註冊電業工程人員應：
- 按照線路規例的規定進行改裝或增設工作；
  - 證實該項改裝或增設工作絕不會有損現有裝置的安全；及
  - 證實新顏色電線按照附錄 18 的要求安裝。
- (b) 為符合上文(a)節的規定，負責的註冊電業工程人員應檢查及確定下列的重要項目：
- 裝置的總電流需求量，在改裝或增設後不應超出允許負載量；
  - 受影響部分的現有電力器具，額定值和狀況都適合及足以應付改裝後的情況；及
  - 受影響部分已因應改裝後的情況，對防止過載、故障電流及危險性對地漏電電流的保護措施作出必要的更改。
- (c) 當連接上升總線的裝置須予改裝或增設，而在改裝或增設後該裝置的新訂電流需求量，將超出該裝置在進行改裝或增設工作之前的原有允許負載量，則該裝置擁有人應在進行任何改裝或增設工作前，填寫由供電商提供的「加大電流需求量的電力裝置的連接已取得上升總線擁有人同意證明書」表格，以證實取得上升總線擁有人的同意。

#### 18B 取得供應商的批准

任何人如擬使電力供應增至超出允許負載量的水平，或擬使供電擴大至原定獲供電的房產以外的範圍，在進行任何改裝或增設工作前，應先取得有關供應商的批准。

## Code of Practice for The Electricity (Wiring) Regulations

### Code 18 ALTERATIONS AND ADDITIONS

#### 18A Requirements for Alterations or Additions to a Fixed Installation

- (a) For any alteration or addition to an existing fixed installation, the registered electrical worker responsible for the work should:
- carry out the alteration or addition in compliance with the Wiring Regulations,
  - verify that the alteration or addition does not impair in any way the safety of the existing installation, and
  - verify that new colour cables are installed in compliance with the requirements in Appendix 18.
- (b) For the purposes of subparagraph (a) above, the following essential items should be checked and ascertained by the responsible registered electrical worker :
- the total current demand for the installation after the alteration or addition should not exceed the approved loading;
  - the ratings and the conditions of the existing electrical equipment of the affected parts are suitable and adequate for the altered circumstances, and
  - the protection against overcurrent, earth fault currents and dangerous earth leakage currents for the affected parts is altered as necessary for the altered circumstances.
- (c) In the case of an alteration or addition to an installation which is connected to rising mains, the owner of the installation should, before commencing any alteration or addition, obtain agreement from the owner of the rising mains by completing form “Confirmation of Agreement from Owner of Rising Mains for Connection of Electrical Installation with an Increased Current Demand” provided by Electricity Supplier if the new current demand of the installation after the alteration or the addition will exceed the existing approved loading before the alteration or addition is carried out on the installation.

#### 18B Approval from the Electricity Supplier

Any person who wishes to have his electricity supply increased over and above the approved loading, or extended beyond the premises to which the supply is originally intended, should obtain prior approval from the electricity supplier concerned before any alteration or addition is carried out.

致： 香港電燈有限公司  
(傳真號碼：2510 7721)

機密  
CONFIDENTIAL

To： The Hongkong Electric Co., Ltd.  
(Fax No.：2510 7721)

**允許負載量的查詢**  
**APPROVED LOADING ENQUIRY**

請提供下列客戶／公用\*裝置的允許負載量：-

Please advise the approved loading of the following customer's/communal\* installation：-

賬戶號碼： \_\_\_\_\_  
Account No.

供電地址： \_\_\_\_\_  
Service Address

現有／計劃\*總開關額定值： \_\_\_\_\_ 安培 單相／三相\*  
Existing/Proposed\* Main Switch Rating： \_\_\_\_\_ Amp. 1-Phase/3-Phase\*

現附上顯示客戶總開關及連接公用裝置／貴公司供電設備的線路圖以供參照。  
Schematic wiring diagram showing the connection between customer's main switch and the communal installation / your Company's apparatus is attached for reference.

註冊客戶／負責人\*姓名： \_\_\_\_\_  
Name of Registered Customer /  
the Authorised Person\*

通訊地址： \_\_\_\_\_  
Correspondence Address

傳真機號碼： \_\_\_\_\_  
Fax No.

聯絡電話： \_\_\_\_\_  
Contact Tel. No.

註冊客戶／負責人\*簽名： \_\_\_\_\_  
Registered Customer's/  
Authorised\* Signature

\*請刪去不適用項目 Delete as appropriate

客戶提供個人資料純屬自願性質。所收集的個人資料將會作本公司營運之用，該等資料亦可透露予第三者機構以幫助本公司運作。如客戶不提供所需資料，本公司可能無法提供有關服務。如欲索取私隱政策聲明、查詢、要求查詢及改正個人資料，請瀏覽本公司網頁：[www.hkelectric.com](http://www.hkelectric.com)、電郵至 [personaldata@hkelectric.com](mailto:personaldata@hkelectric.com)、致電 2887 3411、傳真至 2510 7667 或郵寄城市花園道廿八號電燈中心九樓保障個人資料主任收。

The provision of personal data is voluntary. Personal data collected will be used in matters relating to the operations of the Company or may be disclosed to third party organisations which assist in the Company's operation. Failure to provide the data requested may mean that the Company is unable to supply the relevant services. To request a full copy of the Privacy Policy Statement, for enquiry, for data access and correction, please refer to website: [www.hkelectric.com](http://www.hkelectric.com), email us at [personaldata@hkelectric.com](mailto:personaldata@hkelectric.com), call us at 2887 3411, fax to 2510 7667 or write to 9/F Electric Centre, 28 City Garden Road for the attention of our Personal Data Protection Officer.

檔案編號 Ref. No. \_\_\_\_\_ 日期 Date: \_\_\_\_\_

致 To:

上述裝置的允許負載量為 \_\_\_\_\_ 安培 單相/ 三相 (該允許負載量須得到大廈業主/業主立案法團/管理處的同意)。如有任何查詢，請致電： \_\_\_\_\_ 與我們的 \_\_\_\_\_ 聯絡。

The approved loading of the above installation is \_\_\_\_\_ Amp. 1-phase/3-phase subject to the consent of the Landlord/Incorporated Owner/Management Office of the building. Should you have any queries, please contact our \_\_\_\_\_ at telephone No. \_\_\_\_\_.

致： 香港電燈有限公司  
(傳真號碼：2510 7721)

機密  
CONFIDENTIAL

To： The Hongkong Electric Co., Ltd.  
(Fax No.：2510 7721)

**申請代註冊客戶繳交服務費**  
**REQUEST FOR PAYMENT OF SERVICE CHARGES**  
**ON BEHALF OF THE REGISTERED CUSTOMER**

申請書號碼： \_\_\_\_\_  
Application No.

供電地址： \_\_\_\_\_  
Service Address

本人同意代註冊客戶繳交上述供電申請的所有服務費。

We agree to pay all service charges for the above application on behalf of the registered customer.

公司名稱： \_\_\_\_\_  
Company Name

商業登記號碼： \_\_\_\_\_  
Business Registration No.

通訊地址： \_\_\_\_\_  
Corresponding Address

負責人姓名： \_\_\_\_\_ 電話號碼： \_\_\_\_\_  
Name of Authorised Person Telephone No.

負責人簽署／公司蓋章： \_\_\_\_\_ 日期： \_\_\_\_\_  
Authorised Signature / Co. Chop Date

客戶提供個人資料純屬自願性質。所收集的個人資料將會作本公司營運之用，該等資料亦可透露予第三者機構以幫助本公司運作。如客戶不提供所需資料，本公司可能無法提供有關服務。如欲索取私隱政策聲明、查詢、要求查詢及改正個人資料，請瀏覽本公司網頁：[www.hkelectric.com](http://www.hkelectric.com)、電郵至 [personaldata@hkelectric.com](mailto:personaldata@hkelectric.com)、致電 2887 3411、傳真至 2510 7667 或郵寄城市花園道廿八號電燈中心九樓保障個人資料主任收。

The provision of personal data is voluntary. Personal data collected will be used in matters relating to the operations of the Company or may be disclosed to third party organisations which assist in the Company's operation. Failure to provide the data requested may mean that the Company is unable to supply the relevant services. To request a full copy of the Privacy Policy Statement, for enquiry, for data access and correction, please refer to website: [www.hkelectric.com](http://www.hkelectric.com), email us at [personaldata@hkelectric.com](mailto:personaldata@hkelectric.com), call us at 2887 3411, fax to 2510 7667 or write to 9/F Electric Centre, 28 City Garden Road for the attention of our Personal Data Protection Officer.

致： 香港電燈有限公司  
(傳真號碼：2510 7721)

機密  
CONFIDENTIAL

To： The Hongkong Electric Co., Ltd.  
(Fax No.：2510 7721)

**電表計量點不接近電源**  
**METERING POINT NOT CLOSE TO SOURCE OF SUPPLY**

申請書號碼： \_\_\_\_\_  
Application No.

供電地址： \_\_\_\_\_  
Service Address

由於現有電掣房缺乏空間，計電儀器不能安裝於靠近電源位置。

我們（業主/業主立案法團/管理處\*）於現有電掣房至新電表位置之間，安裝了獨立上升總線。我們願意承擔保養及維修該上升總線的全部責任，並確保沒有其他人士於該上升總線引出無電表計量的橫向電線。

我們清楚明白貴公司的規定，但希望以上的特別情況能取得貴公司的個別許可。

Owing to space shortage in the existing switch room, tariff metering equipment cannot be installed close to the source of supply.

We (Landlord/Incorporated Owners/Management Office\*) have installed a dedicated riser from the existing switch room to the new metering position. We are fully responsible for the repair & maintenance of the riser and ensure that there is no unmetered tee-off to other parties. We fully understand your requirements and would appreciate your concession in view of the circumstances in this particular instance.

負責人姓名： \_\_\_\_\_  
Name of Authorised Person

電話號碼： \_\_\_\_\_  
Telephone No.

業主/業主立案法團/管理處\*  
簽名/蓋章： \_\_\_\_\_  
Landlord/Incorporated Owners/  
Management Office \* Signature/chop

日期： \_\_\_\_\_  
Date

\* 請刪去不適用項目 Delete as appropriate

客戶提供個人資料純屬自願性質。所收集的個人資料將會作本公司營運之用，該等資料亦可透露予第三者機構以幫助本公司運作。如客戶不提供所需資料，本公司可能無法提供有關服務。如欲索取私隱政策聲明、查詢、要求查詢及改正個人資料，請瀏覽本公司網頁：[www.hkelectric.com](http://www.hkelectric.com)、電郵至 [personaldata@hkelectric.com](mailto:personaldata@hkelectric.com)、致電 2887 3411、傳真至 2510 7667 或郵寄城市花園道廿八號電燈中心九樓保障個人資料主任收。

The provision of personal data is voluntary. Personal data collected will be used in matters relating to the operations of the Company or may be disclosed to third party organisations which assist in the Company's operation. Failure to provide the data requested may mean that the Company is unable to supply the relevant services. To request a full copy of the Privacy Policy Statement, for enquiry, for data access and correction, please refer to website: [www.hkelectric.com](http://www.hkelectric.com), email us at [personaldata@hkelectric.com](mailto:personaldata@hkelectric.com), call us at 2887 3411, fax to 2510 7667 or write to 9/F Electric Centre, 28 City Garden Road for the attention of our Personal Data Protection Officer.

致： 香港電燈有限公司  
(傳真號碼：2510 7721)

機密  
CONFIDENTIAL

To： The Hongkong Electric Co., Ltd.  
(Fax No.：2510 7721)

**申請裝設監察電表作耗電計量用途**  
**APPLICATION FOR INSTALLATION OF CHECK METER(S)**  
**FOR CONSUMPTION MONITORING PURPOSE**

申請書號碼： \_\_\_\_\_  
Application No.

供電地址： \_\_\_\_\_  
Service Address

本人現證明裝設在上址的監察電表只作耗電計量用途，並且不會將取自貴公司之電力轉售予第三者。

This is to confirm that the check meter(s) installed at the above address is for consumption monitoring purpose and electricity obtained from your Company will not be re-sold to third party.

註冊客戶姓名： \_\_\_\_\_  
Name of Registered  
Customer

電話號碼： \_\_\_\_\_  
Telephone No.

註冊客戶簽名／蓋章： \_\_\_\_\_  
Registered Customer's  
Signature/Chop

日期： \_\_\_\_\_  
Date

客戶提供個人資料純屬自願性質。所收集的個人資料將會作本公司營運之用，該等資料亦可透露予第三者機構以幫助本公司運作。如客戶不提供所需資料，本公司可能無法提供有關服務。如欲索取私隱政策聲明、查詢、要求查詢及改正個人資料，請瀏覽本公司網頁：[www.hkelectric.com](http://www.hkelectric.com)、電郵至 [personaldata@hkelectric.com](mailto:personaldata@hkelectric.com)、致電 2887 3411、傳真至 2510 7667 或郵寄城市花園道廿八號電燈中心九樓保障個人資料主任收。

The provision of personal data is voluntary. Personal data collected will be used in matters relating to the operations of the Company or may be disclosed to third party organisations which assist in the Company's operation. Failure to provide the data requested may mean that the Company is unable to supply the relevant services. To request a full copy of the Privacy Policy Statement, for enquiry, for data access and correction, please refer to website: [www.hkelectric.com](http://www.hkelectric.com), email us at [personaldata@hkelectric.com](mailto:personaldata@hkelectric.com), call us at 2887 3411, fax to 2510 7667 or write to 9/F Electric Centre, 28 City Garden Road for the attention of our Personal Data Protection Officer.



致： 香港電燈有限公司  
(傳真號碼：2510 7721)

機密  
CONFIDENTIAL

To： The Hongkong Electric Co., Ltd.  
(Fax No.：2510 7721)

**申請用電模式監察服務**  
**APPLICATION FOR ACCOUNT MONITORING SERVICE**

請為下列賬戶提供用電模式監察服務：  
Please provide Account Monitoring Service for the following account(s):

賬戶號碼：  
Account No.:

\_\_\_\_\_

供電地址：  
Service Address:

\_\_\_\_\_

本人 / 本公司願意承擔此項服務的一切費用。  
We undertake to pay the charges arising out of this service.

請將費用加在賬戶號碼：  
Please add the charge to Account No.:

\_\_\_\_\_

申請人負責繳費  
Please debit the Applicant in due course.

商業登記註冊號碼：  
Business Registration No.:

\_\_\_\_\_

申請人 /  
註冊客戶姓名：  
Applicant Name /  
Name of  
Registered  
Customer:

\_\_\_\_\_

聯絡電話：  
Contact Telephone No.:

\_\_\_\_\_

通訊地址：  
Correspondence  
Address:

\_\_\_\_\_

日期：  
Date:

\_\_\_\_\_

申請人 / 註冊客戶簽名 /  
蓋章  
Applicant / Registered  
Customer's Signature /  
Chop

\_\_\_\_\_

注意事項：

1. 請在適當方格內加上 (✓) 號
2. 請詳細閱讀背頁。
3. 客戶提供個人資料純屬自願性質。所收集的個人資料將會作本公司營運之用，該等資料亦可透露予第三者機構以幫助本公司運作。如客戶不提供所需資料，本公司可能無法提供有關服務。如欲索取私隱政策聲明、查詢、要求查詢及改正個人資料，請瀏覽本公司網頁：[www.hkelectric.com](http://www.hkelectric.com)、電郵至 [personaldata@hkelectric.com](mailto:personaldata@hkelectric.com)、致電 2887 3411、傳真至 2510 7667 或郵寄城市花園道廿八號電燈中心九樓保障個人資料主任收。

Notes:

1. Tick box where appropriate (✓)
2. Please read carefully on the back page.
3. The provision of personal data is voluntary. Personal data collected will be used in matters relating to the operations of the Company or may be disclosed to third party organisations which assist in the Company's operation. Failure to provide the data requested may mean that the Company is unable to supply the relevant services. To request a full copy of the Privacy Policy Statement, for enquiry, for data access and correction, please refer to website: [www.hkelectric.com](http://www.hkelectric.com), email us at [personaldata@hkelectric.com](mailto:personaldata@hkelectric.com), call us at 2887 3411, fax to 2510 7667 or write to 9/F Electric Centre, 28 City Garden Road for the attention of our Personal Data Protection Officer.

申請人注意事項：

1. 選用「最高負荷供電」收費是否較便宜，將視乎客戶電力裝置的負荷因數。再者，天氣變化、商業活動的性質及營運情況、生產量、季節性的需求或其他因素也可能影響電力裝置的最高負荷。一般而言，若電力裝置長時間內有較高的耗電量，及其使用模式能保持穩定，是較有機會受惠於「最高負荷供電」收費。否則，「最高負荷供電」收費可能較「非住宅供電」收費為高。因此，在決定申請「最高負荷供電」收費前，應進行有關評估，以確保「最高負荷供電」收費對客戶有利。
2. 用電模式監察服務將每月為客戶的賬戶提供以下資料，為期三個月：
  - a. 最高負荷（千伏安）
  - b. 耗電量（千瓦時）
  - c. 根據「最高負荷供電」價目的收費
  - d. 根據「非住宅供電」價目的收費
3. 有需要到現場進行電表工作。
4. 有關賬戶將維持採用「非住宅供電」收費，直至港燈收到及同意客戶的申請將賬戶由「非住宅供電」收費轉為「最高負荷供電」收費。

Notes to Applicant:

1. In general, whether Maximum Demand Tariff is beneficial or not depends on the load factor of customer's electrical installation and on some occasions, on the climate, the business activity level and its nature, the production output, seasonal demands or other reasons. Under normal circumstances, Maximum Demand Tariff would be beneficial if the electricity consumption is significant and used continuously for a long period of time with a more or less evenly distributed consumption pattern. It is possible that the electricity charge could be higher under Maximum Demand Tariff than Non-Residential Tariff. Therefore, customer should conduct maximum demand measurement / monitoring of his/her installation to ascertain the advantages and disadvantages of Maximum Demand Tariff before applying for Maximum Demand Tariff.
2. Under our Account Monitoring Service, we will arrange to provide the following information monthly for customer's account(s) for a period of three months:
  - a. Maximum Demand (kVA)
  - b. Consumption (kWh)
  - c. Charge at Maximum Demand Tariff
  - d. Charge at Non-Residential Tariff
3. On site metering work is required.
4. The concerned account(s) will remain to be charged under Non-Residential Tariff until customer's decision to change from Non-Residential Tariff to Maximum Demand Tariff has been received and agreed by us.

致： 香港電燈有限公司  
(傳真號碼：2510 7721)  
To： The Hongkong Electric Co., Ltd.  
(Fax No.：2510 7721)

機密  
CONFIDENTIAL

**申請非辦公時間內進行電表工作**  
**REQUEST FOR NON-OFFICE HOUR METERING WORK**

電表號碼： \_\_\_\_\_ 申請書號碼(如適用)： \_\_\_\_\_  
Meter No. Application No. (If applicable)

暫定時間\*\*：由： \_\_\_\_\_ 至： \_\_\_\_\_  
Tentative Time From To

暫定日期\*\*： \_\_\_\_\_  
Tentative Date \*\* 須由港燈確認 To be confirmed by HK Electric

供電地址： \_\_\_\_\_  
Service Address

申請理由： \_\_\_\_\_  
Reason for Request

本人／本公司願意承擔此非辦公時間的服務費用。  
We undertake to pay the charges arising out of this non-office hour service.

客戶姓名／承辦商名稱： \_\_\_\_\_  
Name of Customer/Contractor

商業登記號碼(如適用)： \_\_\_\_\_  
Business Registration No.  
(If applicable)

通訊地址： \_\_\_\_\_  
Correspondence Address

負責人姓名： \_\_\_\_\_ 電話號碼： \_\_\_\_\_  
Name of Authorised Person Telephone No.

負責人簽署／公司蓋章： \_\_\_\_\_ 日期： \_\_\_\_\_  
Authorised Signature / Date  
Company Chop

客戶提供個人資料純屬自願性質。所收集的個人資料將會作本公司營運之用，該等資料亦可透露予第三者機構以幫助本公司運作。如客戶不提供所需資料，本公司可能無法提供有關服務。如欲索取私隱政策聲明、查詢、要求查詢及改正個人資料，請瀏覽本公司網頁：[www.hkelectric.com](http://www.hkelectric.com)、電郵至 [personaldata@hkelectric.com](mailto:personaldata@hkelectric.com)、致電 2887 3411、傳真至 2510 7667 或郵寄城市花園道廿八號電燈中心九樓保障個人資料主任收。

The provision of personal data is voluntary. Personal data collected will be used in matters relating to the operations of the Company or may be disclosed to third party organisations which assist in the Company's operation. Failure to provide the data requested may mean that the Company is unable to supply the relevant services. To request a full copy of the Privacy Policy Statement, for enquiry, for data access and correction, please refer to website: [www.hkelectric.com](http://www.hkelectric.com), email us at [personaldata@hkelectric.com](mailto:personaldata@hkelectric.com), call us at 2887 3411, fax to 2510 7667 or write to 9/F Electric Centre, 28 City Garden Road for the attention of our Personal Data Protection Officer.



香港電燈有限公司  
THE HONGKONG ELECTRIC CO., LTD.  
供電編號詳情

機密

請填妥這張表格，以便我們能盡快處理你的申請。

此表格不適用於寮屋、村屋、南丫島村屋、新大廈的供電申請及建築地盤的臨時供電申請。

此表格應由註冊電力工程人員填寫及適用於：—

- (1) 現有裝置的供電申請；及
- (2) 增加電力供應申請，而其總電掣為三相及額定電流量超過或等於 60 安培；或住宅樓宇的新供電申請，而其總電掣為三相及額定電流量超過 100 安培；非住宅樓宇的新供電申請，而其總電掣為三相及額定電流量超過或等於 100 安培。

供電編號 (SN No.) 會印在本公司供電熔斷器表面或緊貼於本公司電纜表面或印在客戶總電掣外面。閣下是毋須因抄錄供電編號而干擾本公司的供電裝置。

閣下可將此表格傳真到 2843 3163  
如有任何查詢，請致電 2843 3164 (中區)  
2843 3105 (東區)  
2843 3108 (西區)

致：香港電燈有限公司，香港堅尼地道 44 號港燈中心  
配電策劃部總工程師 (中區/東區/西區)

申請書號碼：\_\_\_\_\_

供電地址：\_\_\_\_\_

增加電力供應申請

本人證明現有裝置的供電是透過：\_\_\_\_\_ 港燈供電點，編號 SN \_\_\_\_\_。

本人建議增加電力供應後，裝置的供電可透過：\_\_\_\_\_ 港燈供電點，編號 SN \_\_\_\_\_。

本人明白，根據電力 (線路) 規例工作守則 18A(c)，申請人有責任在將建議中的裝置連接前先取得公用裝置擁有人的同意。

現隨表附上申請人現有接駁及建議中接駁到公用裝置的佈線圖。

新供電申請

本人建議新裝置的供電可透過：\_\_\_\_\_ 港燈供電點，編號 SN \_\_\_\_\_。

本人明白，根據電力 (線路) 規例工作守則 18A(c)，申請人有責任在建議中的裝置連接前先取得公用裝置擁有人的同意。

現隨表附上申請人建議接駁到公用裝置的佈線圖。

註冊電力工程人員備註：

註冊電力工程人員簽署及姓名：\_\_\_\_\_ (\_\_\_\_\_)

註冊號碼：\_\_\_\_\_

聯絡電話/傳呼號碼：\_\_\_\_\_ 日期：\_\_\_\_\_

客戶提供個人資料純屬自願性質。所收集的個人資料將會作本公司營運之用，該等資料亦可透露予第三者機構以幫助本公司運作。如客戶不提供所需資料，本公司可能無法提供有關服務。如欲索取私隱政策聲明、查詢、要求查詢及改正個人資料，請瀏覽本公司網頁：[www.hkelectric.com](http://www.hkelectric.com)、電郵至 [personaldata@hkelectric.com](mailto:personaldata@hkelectric.com)、致電 2887 3411、傳真至 2510 7667 或郵寄城市花園道廿八號電燈中心九樓保障個人資料主任收。



# 附錄丙

## 香港電燈有限公司地區界限圖



香港電燈有限公司  
香港堅尼地道44號  
[www.hkelectric.com](http://www.hkelectric.com)

